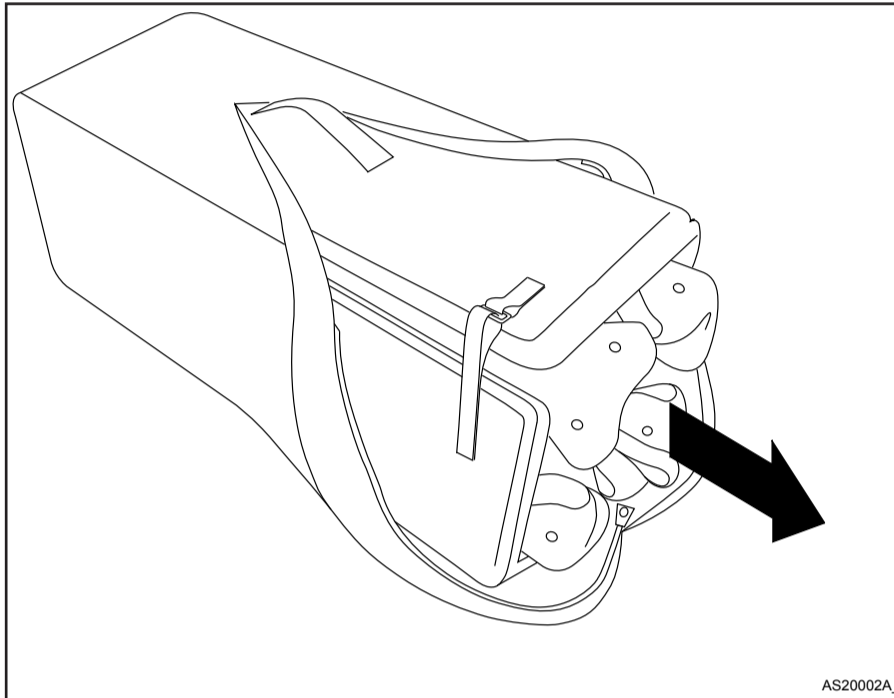


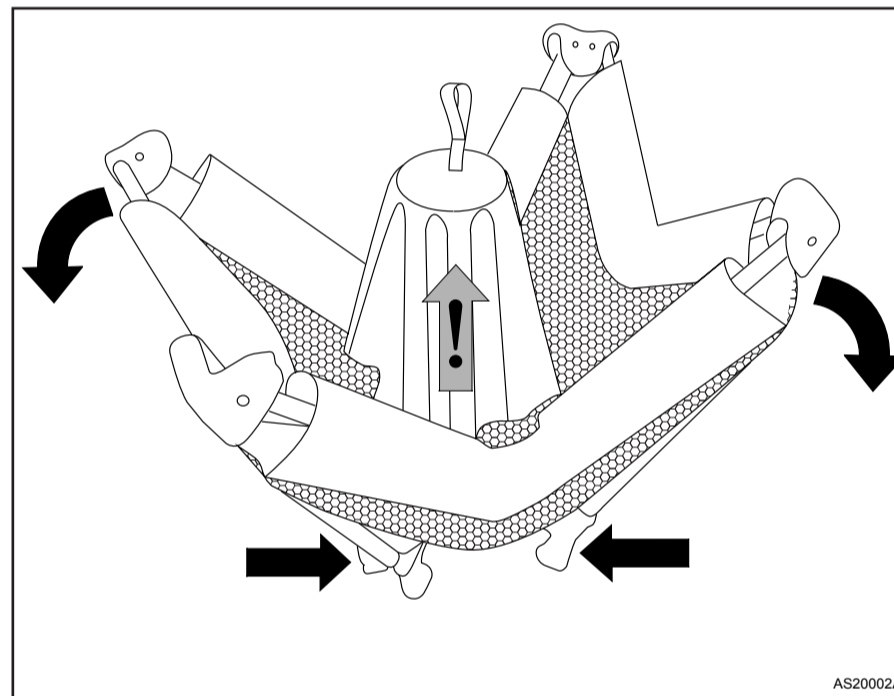
**SET UP:****WARNING**

Failure to follow these warnings and the instructions provided could result in serious injury or death.

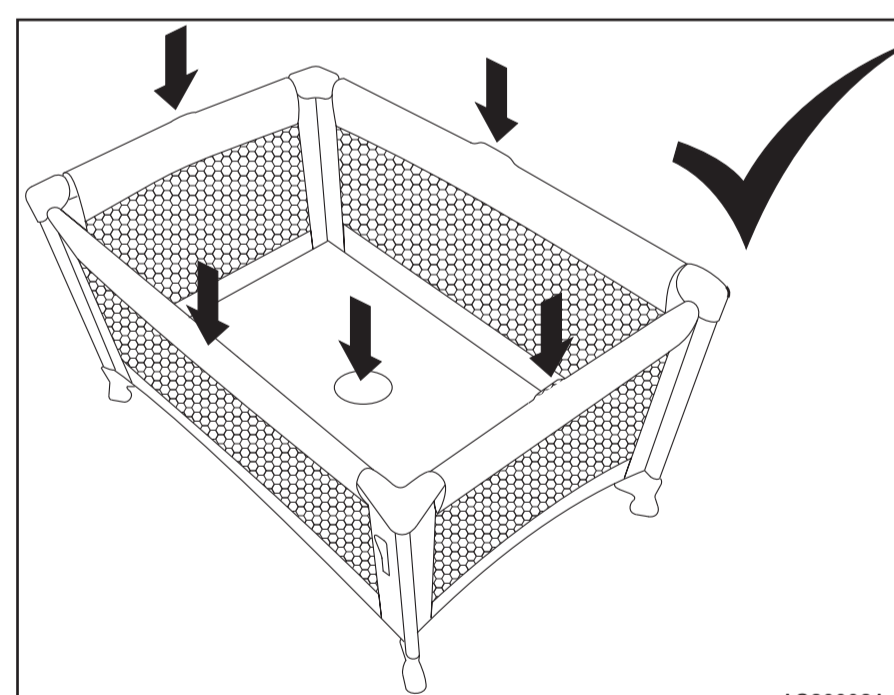
- Avoid Pinching injury when setting up product.
  - Keep fingers clear of corners during setup.
  - Keep children away from product during setup.
- Use only the mattress provided by Foundations.
- NEVER use this product if there are any loose or missing fasteners, loose joints, broken parts, or torn mesh/fabric. Check before assembly and periodically during use. Contact Foundations at 1-330-722-5033 for replacement parts and instructions if needed. NEVER use substitute parts.
- NEVER use a water mattress with this product.
- NEVER use plastic shipping bags or other plastic film as mattress covers not sold and intended for that purpose. They can cause suffocation.
- If refinishing, use a non toxic finish specified for childrens products.



- 1**  
Remove PlayYard from bag  
Eliminar de la bolsa de corral  
Retirer du sac PlayYard



- 4**  
Unfold with floor center up  
Se desarrollan con piso del centro hasta  
Se déroulent avec centrale au plancher jusqu'à

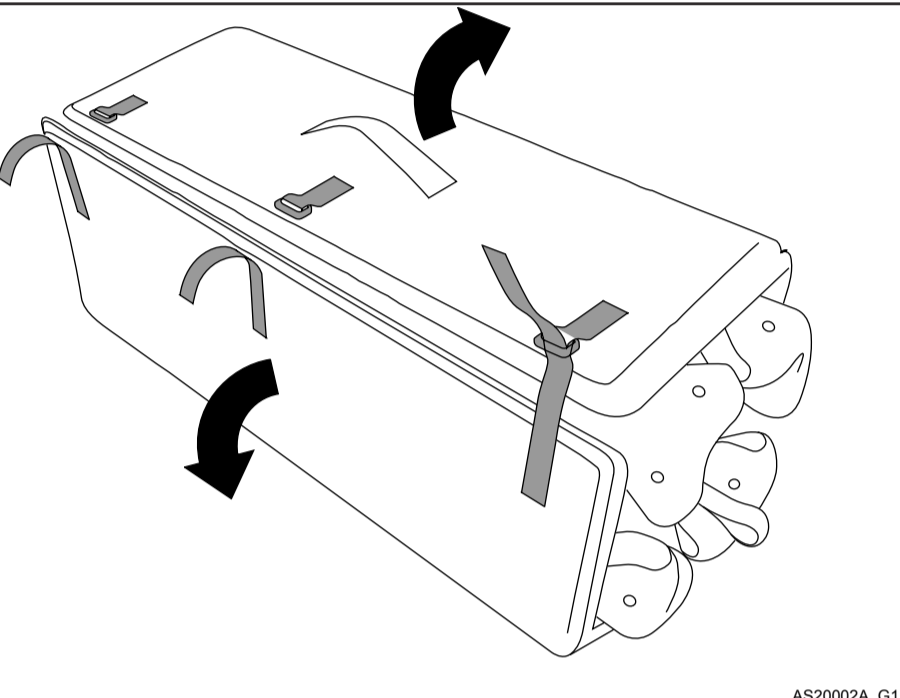


- 7**  
Check play yard is locked and secure  
Corralito de verificación está cerrado y asegurado  
Parc de bébé Check est verrouillé et sécurisé

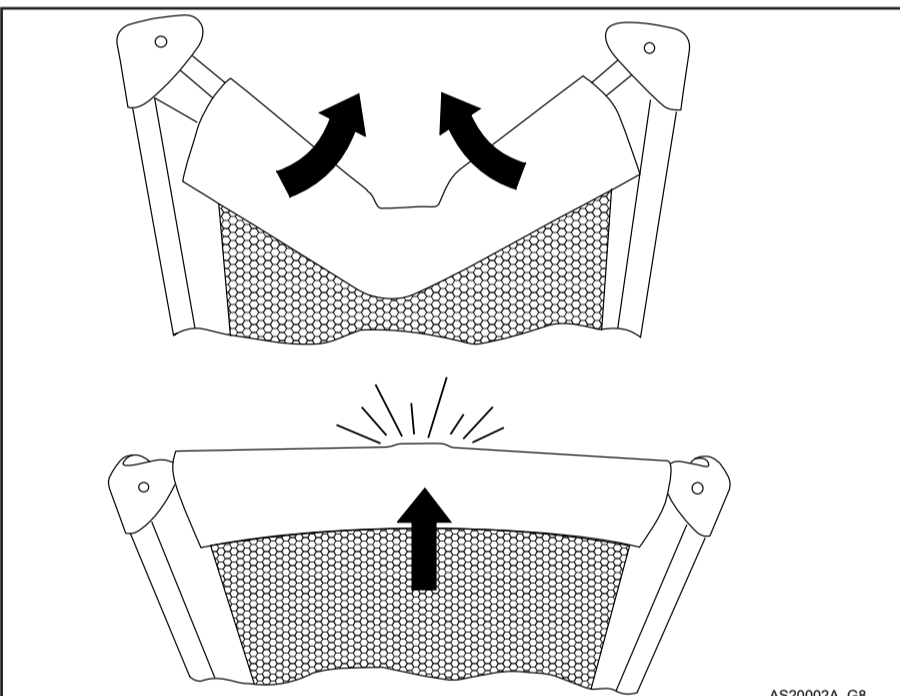
**ENSAMBLAJE:****ADVERTENCIA**

El no seguir estas advertencias y las instrucciones proporcionadas podría causar lesiones graves o la muerte.

- Evite las lesiones causadas por pelizcos al montar el producto.
  - Mantenga los dedos lejos de las esquinas durante el montaje.
  - Mantenga a los niños alejados del producto durante el montaje.
- Use solamente el colchón provisto por Foundations.
- NUNCA use este producto si tiene sujetadores sueltos o faltantes, juntas sueltas, piezas rotas o malla/tela rasgada. Inspeccione antes de ensamblar y periódicamente durante el uso. Llame a Foundations al 1-330-722-5033 si necesita piezas de repuesto e instrucciones. NUNCA substituya ninguna pieza.
- NUNCA use un colchón de agua con esta producto.
- NUNCA use bolsas de transporte de plástico u otro tipo de película de plástico como fundas para el colchón que no hayan sido vendidos o diseñados para dicho uso. Pueden causar asfixia.
- Si desea aplicar un acabado, use un acabado no tóxico especial para productos infantiles.



- 2**  
Release mattress straps  
Libere las correas de colchones  
Relâchez sangles matelas



- 5**  
With floor center UP lock all 4 side rails (1,2)  
Con el Centro de piso encerrar a todos los carriles laterales de cuatro (1,2)  
Avec Centre étage enfermer tous les rails latéraux quatre (1,2)

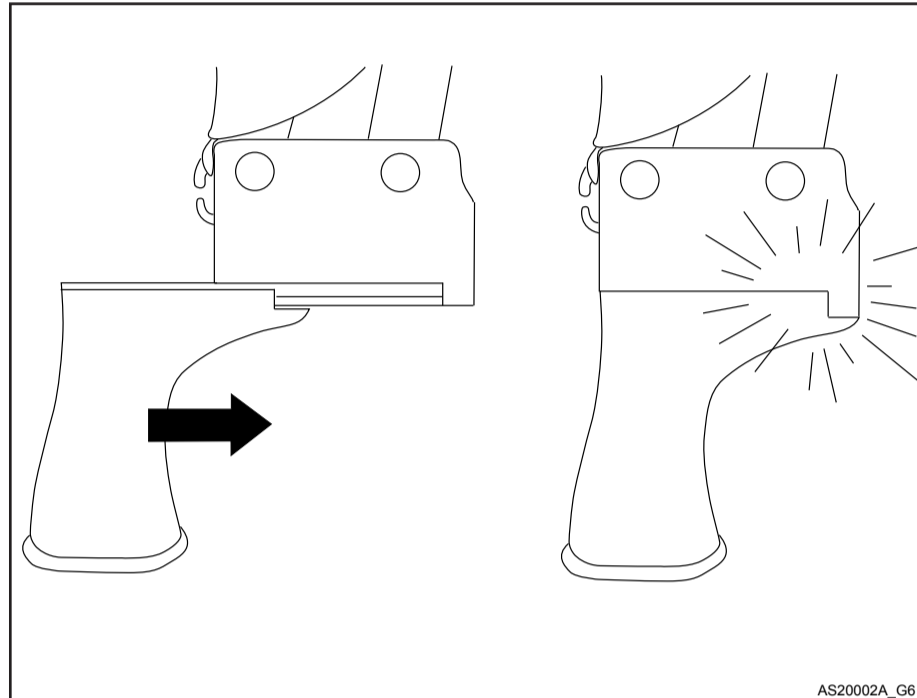


- 8**  
Install Sleepfresh™ Crib Cover if available.  
Instale Sleepfresh™ Cuna cubierta si está disponible.  
Installez Sleepfresh™ Lit Cover si disponible.

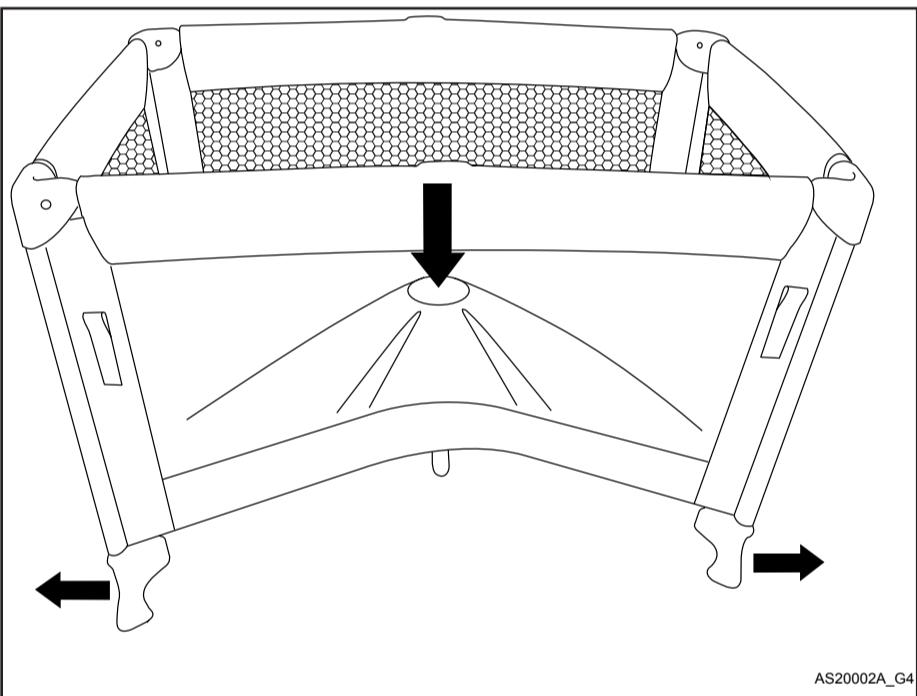
**MONTAGE:****MISE EN GARDE**

Toute dérogation aux avertissements et aux instructions fournies peut entraîner des blessures graves ou même la mort.

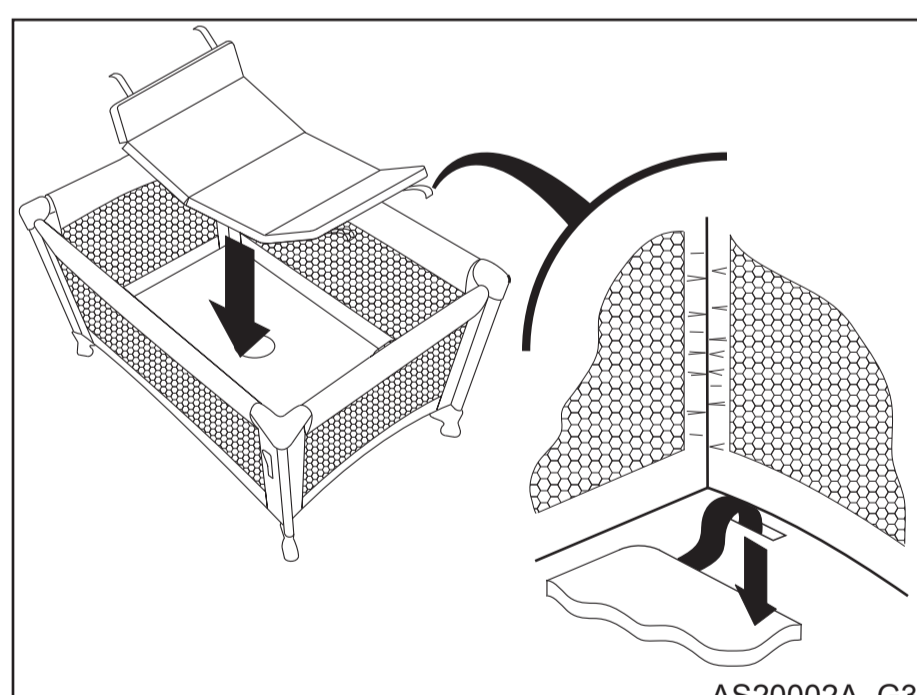
- Éviter les blessures par pincement lors du montage de ce produit.
  - Garder les doigts à bonne distance des coins lors du montage.
  - Garder les enfants loin du produit lors du montage.
- Utiliser uniquement le matelas fourni par Foundations.
- Ne JAMAIS utiliser ce produit si des ferrures sont manquantes, des joints desserrés, des pièces endommagées ou des tissus/filets déchirés. Vérifier les pièces avant l'assemblage et à intervalles réguliers lorsque le produit est utilisé. Communiquer avec Foundations au 1-330-722-5033 pour obtenir, au besoin, des pièces de rechange et des instructions. Ne JAMAIS substituer de pièces.
- Ne JAMAIS utiliser de matelas d'eau dans ce produit.
- Ne JAMAIS utiliser de sacs d'emballage en plastique ni toute autre pellicule plastique comme couvre-matelas à moins que ceux-ci ne soient conçus et vendus spécifiquement à cette fin, car ils peuvent causer une suffocation.
- En cas de vernissage, utiliser un fini non toxique destiné aux produits pour enfants.



- 3**  
Install feet first time only.  
Instale los pies sólo la primera vez.  
Installer les pieds la première fois seulement.



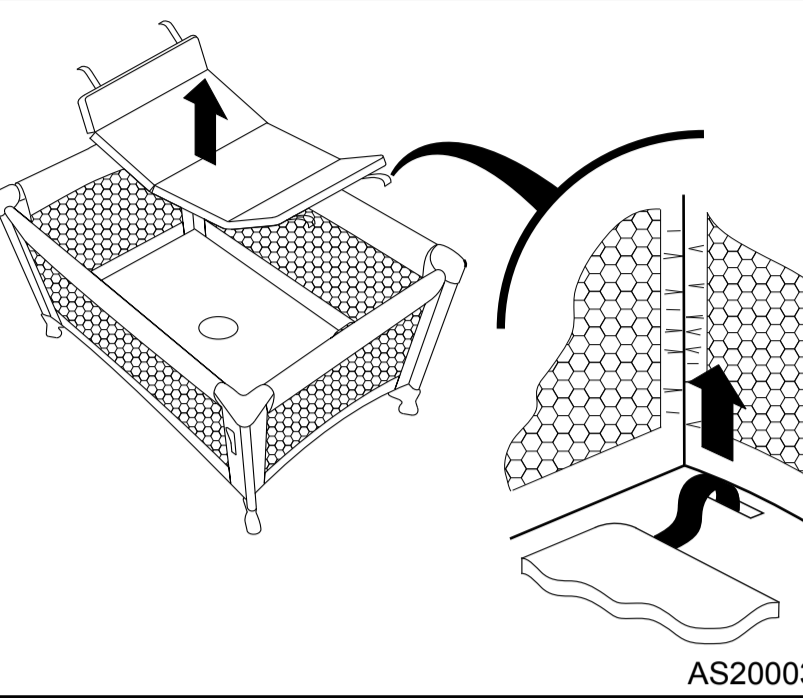
- 6**  
Lock center of floor down (3)  
Bloquee centro del piso (3)  
Verrouillez le centre du plancher (3)



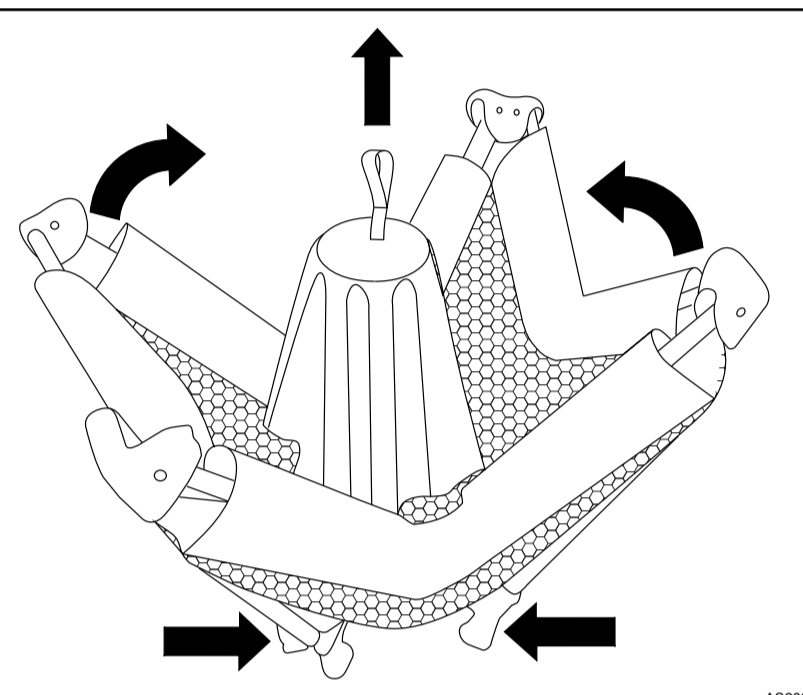
- 9**  
Padded Side UP, Secure strap to floor.  
Parte acolchada hacia arriba, correa de seguro al suelo.  
Côté rembourré UP, bracelet sécurisé au sol

**FOLDING:****WARNING**

- Avoid Pinching injury when setting up product.
- Keep children away from product during folding and when not in use. Store Play yard in cover to assure safety and protect product when not in use.



- 1**  
Detach straps remove mattress  
Retire las correas quite el colchón  
Détachez sangles retirer matelas



- 4**  
Fold Play yard  
Veces Play Yard  
Fois Play Yard

**Failure to follow these warnings and the instructions could result in serious injury or death!**

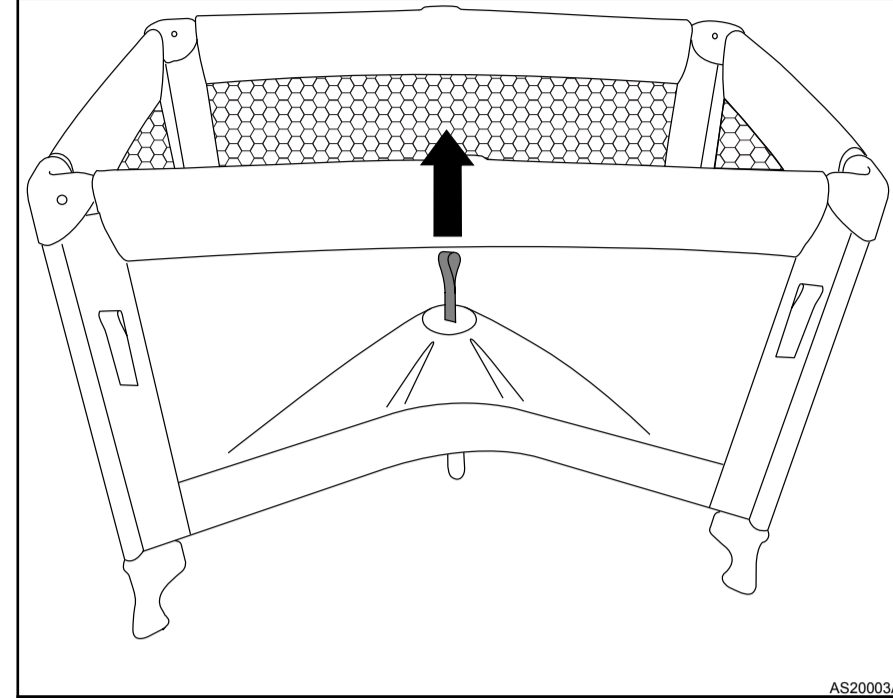
- This product, including side rails, must be fully erected prior to use. Make sure latches are secure.
- Always provide the supervision necessary for the continued safety of your child.
  - When used for playing, NEVER leave child unattended.
- Strings can cause strangulation! NEVER place items with a string around child's neck such as hood strings or pacifier cords. NEVER suspend strings over product or attach strings to toys.
- When child is able to pull to standing position, remove bumper pads, large toys, and other objects that could serve as steps for climbing out.
- NEVER place product near window where cords from blinds or drapes can strangle child.
- NEVER use product near objects that child could reach or pull into product and cause injury such as lamps, heaters, fireplaces, or ironing boards.
- To reduce the risk of SIDS, pediatricians recommend healthy infants be placed on their back to sleep, unless otherwise advised by your physician.
- Discontinue use of product when child is able to climb out or reaches the height of 35 inches (890 mm) or weighs more than 35 lbs. (15.9 kg). The child should be placed in a youth or regular bed.
- NEVER use with more than one child at a time.
- Child can become entrapped and die when improvised netting or covers are placed on top of product. NEVER add such items to confine child in product.
- NEVER leave child in product with side lowered. Be sure side is in raised and locked position whenever child is in product.

**MAINTENANCE AND CLEANING:**

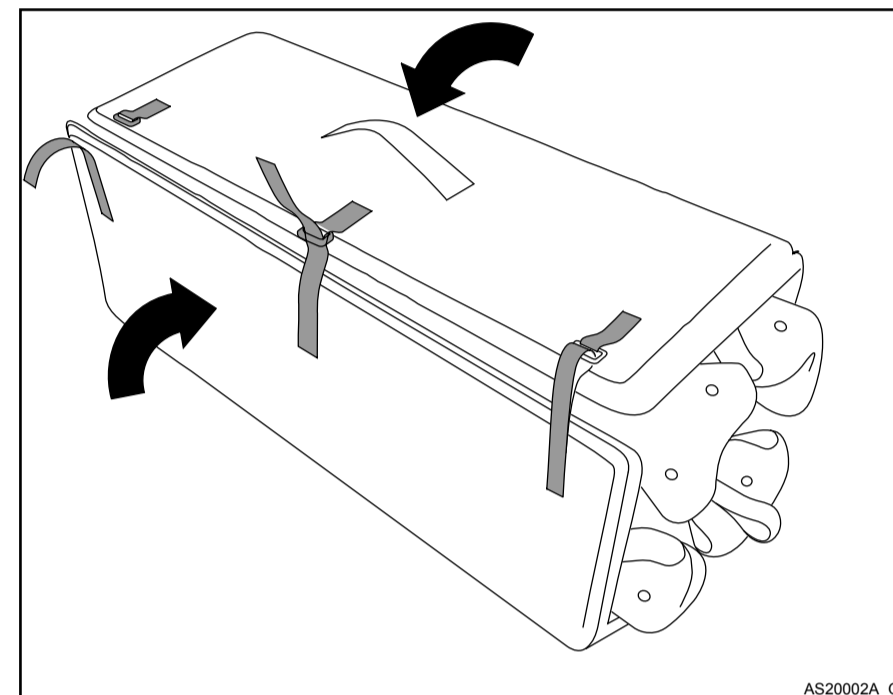
- Foundations DOES NOT RECOMMEND refinishing this product. However, if you choose to refinish the tubing, use only a non-toxic finish specified for children's products.
- NEVER use this product if there are any loose or missing fasteners, loose joints, broken parts, or torn mesh/fabric. Check before assembly and periodically during use. Contact Foundations at 1-330-722-5033 for replacement parts and instructions if needed. NEVER substitute parts.
- Cleaning - Surface wash with mild soap and water, rinse with clean water and air dry.
- Store in cool dry location.

**PLEGADO:****ADVERTENCIA**

- Evite pellizcar lesiones cuando la creación de producto.
- Mantenga a los niños alejados del producto durante el plegamiento y la cuando no esté en uso. Guarde en el patio de juegos cubierta para asegurar seguridad y proteger el producto cuando no esté en uso.



- 2**  
Pull Up center strap  
Pull Up centro de la correa  
Pull Up sangle au centre



- 5**  
Place on padded side of mattress and secure  
Colocar en el lado acolchado del colchón y seguro  
Placer sur le côté rembourré de matelas et sécurisé

**¡El no seguir estas advertencias y las instrucciones podría causar lesiones graves o la muerte!**

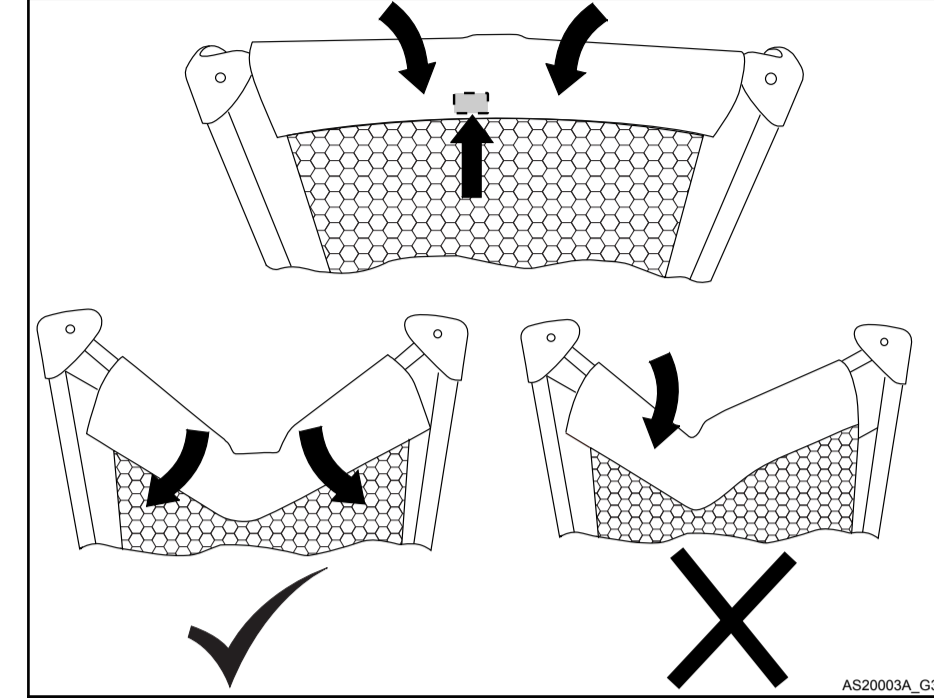
- Este producto, incluyendo las bandaras laterales, debe estar completamente ensamblado antes de usarla. Asegúrese de que las trabas estén fijas.
- Vigile constantemente al niño para garantizar su seguridad.
  - Cuando la use para jugar, NUNCA deje al niño desatendido.
- Las cuerdas son un riesgo de estrangulamiento! NUNCA objetos con cuerdas alrededor del cuello del niño tales como las cuerdas de una capucha o la cuerda del chupón. NUNCA cuerdas por encima de este producto ni amarre cuerdas a los juguetes.
- Cuando el niño sea capaz de ponerse de pie, saque las almohadillas amortiguadoras, los juguetes grandes y demás objetos que puedan servir de escalón para salir de la cuna.
- NUNCA la producto cerca de una ventana en la cual las cuerdas de las persianas o cortinas puedan estrangulamiento al niño.
- NUNCA el producto cerca de objetos que el niño pueda alcanzar o jalar al interior del producto y le causen lesiones, como lámparas, calentadores, chimeneas o tablas de planchar.
- Para reducir el riesgo de SIDS (muerte súbita infantil), los pediatras recomiendan que los bebés de corta edad sanos sean colocados sobre su espalda para dormir, a menos que su médico le recomiende lo contrario.
- Deje de usar la cuna cuando el niño sea capaz de salirse de ella o alcance una estatura de 890 mm (35 pulgadas) o pese más de 15,9 kg (35 libras). El niño deberá tener entonces una cama infantil o para adultos.
- NUNCA use para más de un niño a la vez.
- El niño puede quedar atrapado y morir cuando se colocan redes o cubiertas improvisadas encima del producto. JAMÁS agregue estos objetos para confinar al niño en la producto.
- NUNCA deje al niño en el producto con el lado de baja. Asegúrese de que lado está en posición elevada y bloqueada cuando el niño esté en el producto.

**MANTENIMIENTO Y LIMPIEZA:**

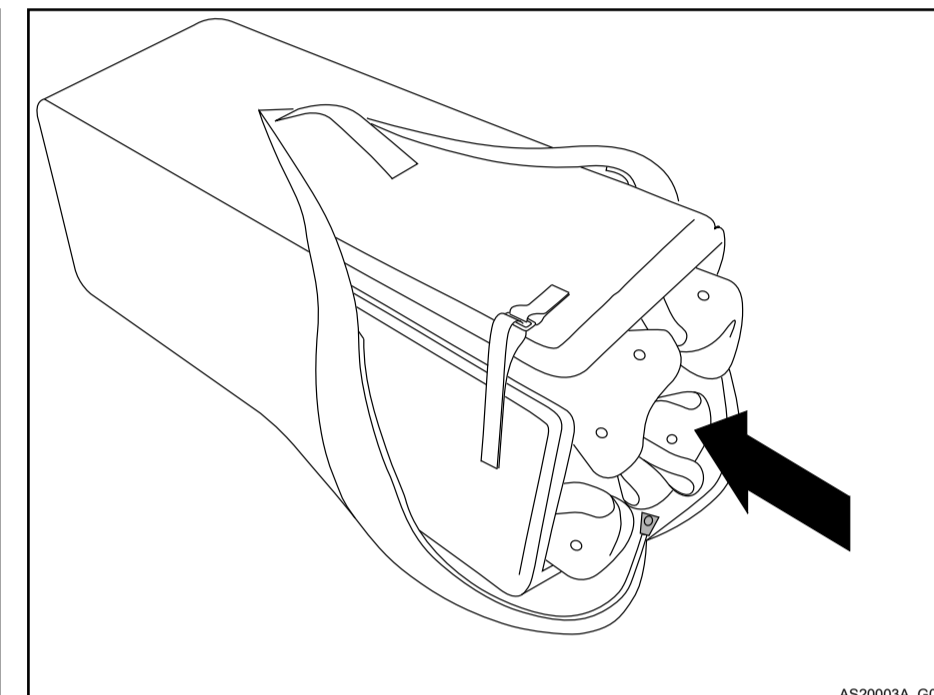
- Foundations NO RECOMIENDA la aplicación de un acabado a este producto. Sin embargo, si decide aplicar un acabado a los tubos, use un acabado no tóxico especial para productos infantiles
- NUNCA use este producto si tiene sujetadores sueltos o faltantes, juntas sueltas, piezas rotas o malla/tela rasgada. Inspeccione antes de ensamblar y periódicamente durante el uso. Llame a Foundations al 1-330-722-5033 si necesita piezas de repuesto e instrucciones. NUNCA substituya ninguna pieza.
- Limpieza - Limpie la superficie con jabón suave y agua, enjuague con agua limpia y deje secar al aire.
- Guárdelo en un lugar fresco y seco.

**PLIAGE:****MISE EN GARDE**

- Éviter de pincer blessure lors de la mise en place du produit.
- Tenez les enfants éloignés du produit lors du pliage et de lorsqu'il n'est pas utilisé. Stockez cour de récréation dans le couvercle pour assurer sécurité et de protection du produit lorsqu'il n'est pas utilisé.



- 3**  
Push lock button, release evenly  
Presione el botón de desbloqueo de manera uniforme  
Poussez le bouton de verrouillage communiqué régulièrement



- 6**  
Put in cover and close zipper  
Ponga la cubierta y cierre de cremallera  
Mettre en couverture et fermer à glissière

**Toute dérogation aux avertissements et aux instructions peut entraîner des blessures graves ou même la mort!**

- Ce produit, y compris les traverses, doit être entièrement déployé avant l'utilisation. S'assurer que les taquets sont fixés de façon sécuritaire.
- Toujours fournir la supervision nécessaire pour assurer la sécurité de votre enfant.
- Lorsque le produit est utilisé pour jouer, ne JAMAIS laisser l'enfant sans surveillance.
- Les cordes présentent des risques d'étranglement! JAMAIS placer d'articles pourvus de cordes comme une corde de capuchon ou un porte-suce, autour du cou de l'enfant. JAMAIS suspendre de cordes au-dessus du produit ni fixer de cordes à des jouets.
- Lorsque l'enfant est capable de se mettre debout, enlever les bordures de protection, les jouets volumineux et les autres objets sur lesquels il pourrait monter pour sortir.
- JAMAIS placer le produit près d'une fenêtre où des cordes de stores ou des rideaux peuvent poser un risque d'étranglement pour l'enfant.
- JAMAIS utiliser le produit à proximité d'objets que l'enfant pourrait atteindre ou ramener à lui et qui pourraient le blesser, comme une lampe, un calorifère, un foyer ou une planche à repasser.
- Pour réduire les risques de mort subite du nourrisson (MSN), les pédiatres recommandent de coucher les enfants en santé sur le dos pour dormir, sauf indication contraire du médecin.
- Cesser d'utiliser le produit lorsque l'enfant mesure 890 mm (35 po), qu'il pèse plus de 15,9 kg (35 lb) ou qu'il peut en sortir seul. L'enfant doit alors dormir dans un lit plus grand ou un lit ordinaire.
- JAMAIS placer plus d'un enfant à la fois dans le lit.
- L'enfant pourrait se coincer et mourir si un filet ou un couvercle improvisé est placé sur le dessus du produit. N'ajoutez JAMAIS de tels articles pour confiner l'enfant dans le produit.
- JAMAIS laisser un enfant dans le produit avec le côté abaissé. S'assurer que le côté est en position relevée et verrouillée lorsque l'enfant est dans le produit.

**ENTRETIEN ET NETTOYAGE:**

- Foundations NE RECOMMANDE PAS de restaurer ce produit. Cependant, si le tubage est restauré, utiliser uniquement un fini non toxique destiné aux produits pour enfants.
- N'utilisez JAMAIS ce produit si des ferrures sont manquantes, des joints desserrés, des pièces endommagées ou des tissus/filets déchirés. Vérifiez les pièces avant l'assemblage et à intervalles réguliers lorsque le lit est utilisé. Contacter Foundations au 1-330-722-5033 pour obtenir des pièces de rechange et des instructions au besoin. Ne JAMAIS substituer de pièces.
- Nettoyage - Laver la surface avec de l'eau chaude et du savon, puis rincer avec de l'eau propre et laisser sécher à l'air.
- Ranger dans un endroit frais et sec.