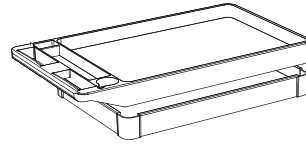


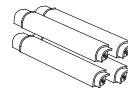
XLC11-B PLATFORM CART/ MEHRZWECKWAGEN

Parts List/
Stückliste

TOOLS REQUIRED/
BENÖTIGTE
WERKZEUGE



A x1
B x1



C x4



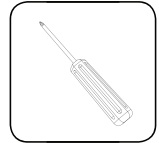
D x2



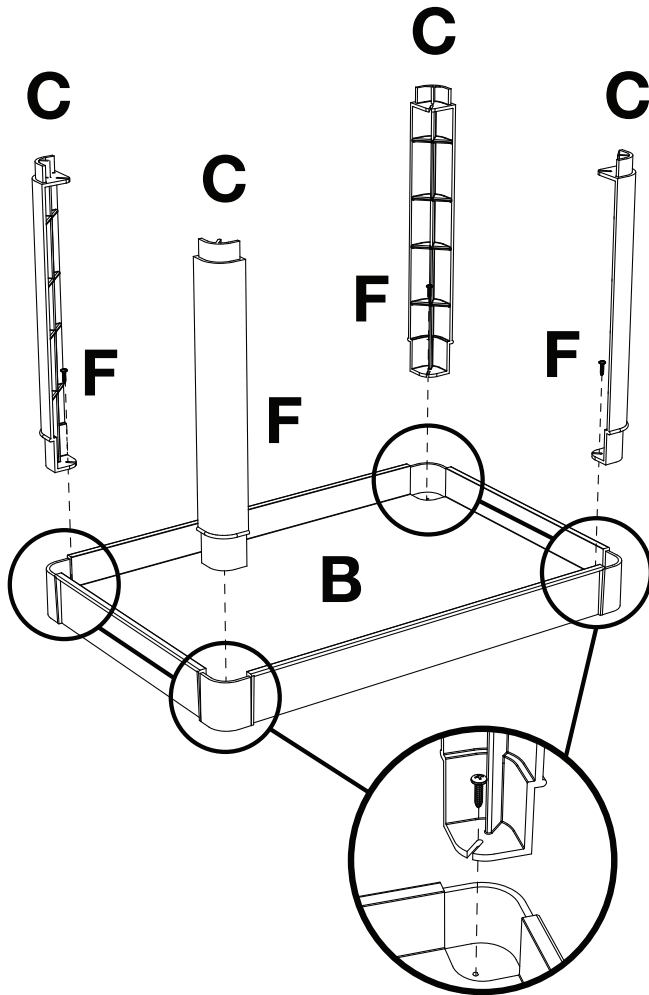
E x2



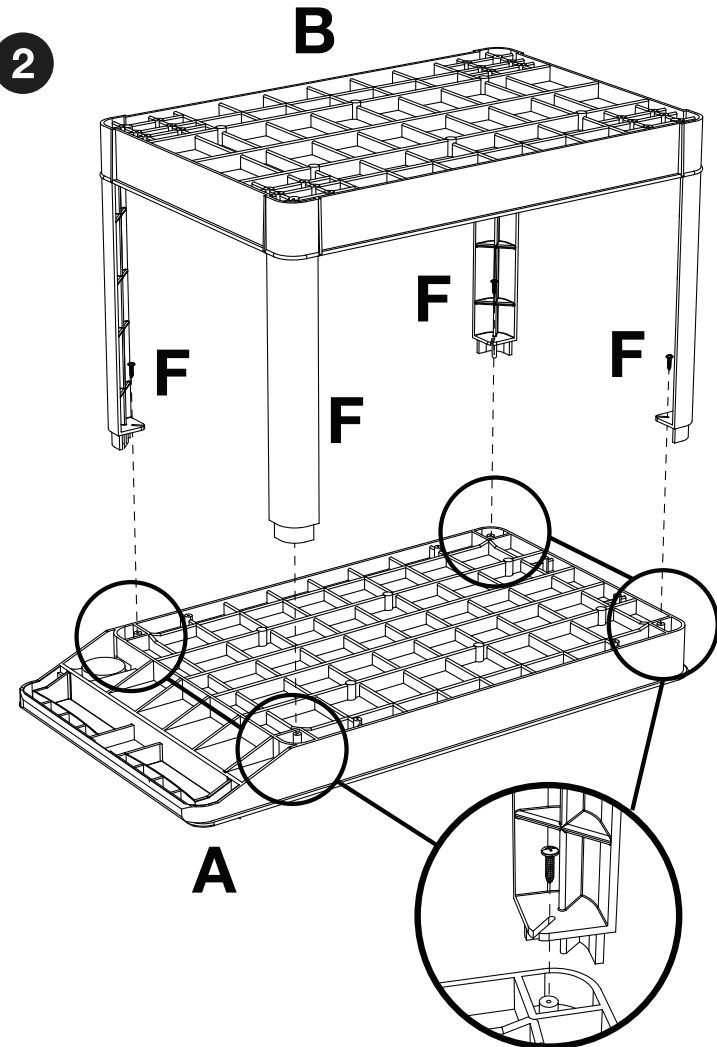
F x25*
*1 extra



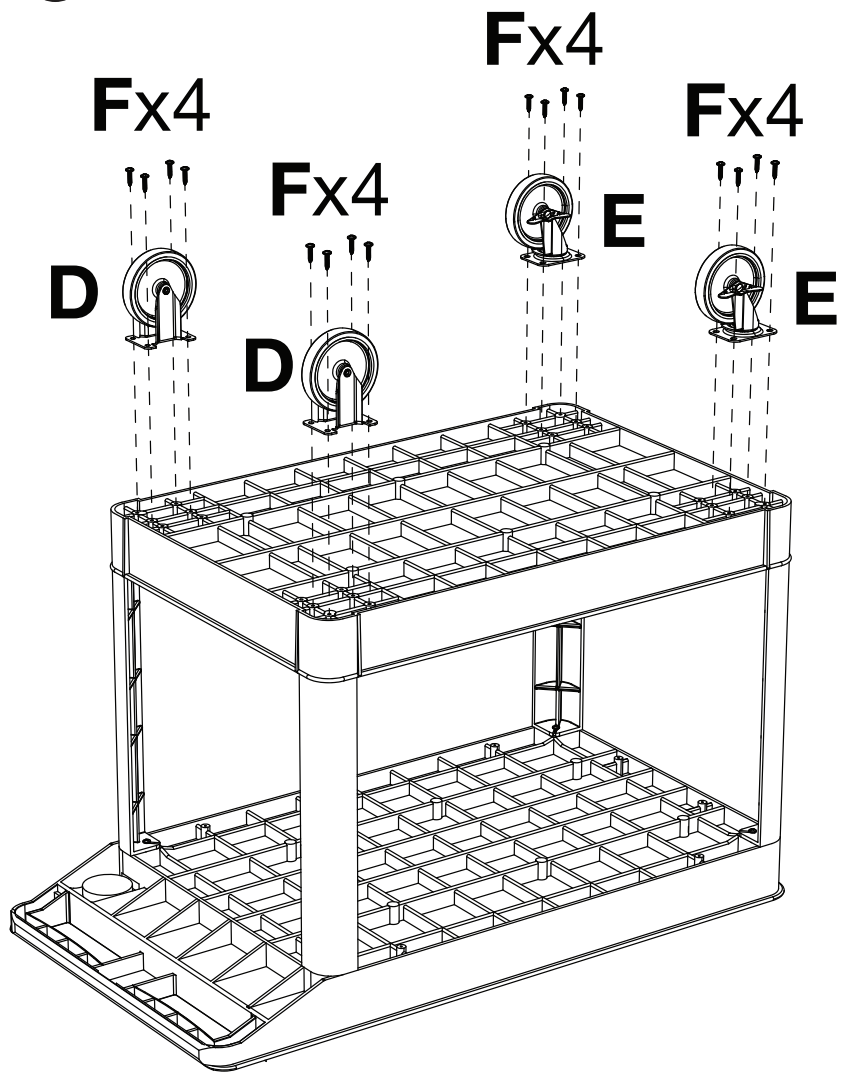
1



2



3



4

