

**1957**  
**Safco® Standing-Height Desk**  
*Safco® Debout Hauteur Bureau*  
**Safco® Altura Escritorio De Pie**

**PRODUCT WARRANTY** is available online at: [www.safcoproducts.com](http://www.safcoproducts.com)

• LA GARANTIE DU PRODUIT est  
disponible sur l'Internet : [www.safcoproducts.com](http://www.safcoproducts.com)

• LA GARANTÍA DEL PRODUCTO está  
disponible en la Internet: [www.safcoproducts.com](http://www.safcoproducts.com)

For questions or concerns, please call **1-800-664-0042**  
available Monday-Friday 7:30 AM to 5:00 PM (Central Time) (English-speaking operators)

Si vous avez des questions pour poser ou les préoccupations  
pour exprimer, connecter **au 1-800-664-0042**  
de 7H30 à 17H00 (Heure centrale) (Opérateurs de langue anglaise)

Si usted tiene preguntas o preocupaciones,  
por favor llame **1-800-664-0042**  
de 7:30 AM a 5:00 PM (Hora Central) (Operadores que hablan inglés)

**PARTS LIST / LISTE DES PIÈCES / LISTA DE PIEZAS**







CODE / CODIGO	DESCRIPTION / DESCRIPTION / DESCRIPCIÓN	QTY. / QUANTITÉ/ CANTIDAD	PART NO. / N° DE PIECE / NO. DE PIEZA
(A)	<b>Frame</b> / <i>Cadre</i> / Marco De La	1	610000005§
(B)	<b>Crossbar</b> / <i>Barre Transversale</i> / Barra Transversal	1	615000001§
(C)	<b>Thick Crossbar</b> / <i>Épais Sur La Barre Transversale</i> / Barra Gruesa Transversal	1	615000011§
(D)	<b>Outer Leg</b> / <i>Jambe Externe</i> / Pierna Externa	2	620000003§
(E)	<b>Inner Leg A</b> / <i>Jambe Intérieure A</i> / Pierna Interior A	2	620000004§
(F)	<b>Inner Leg B</b> / <i>Jambe Intérieure B</i> / Pierna Interior B	2	620000005§
(G)	<b>Foot</b> / <i>Pied</i> / Pie	4	960000002
(H)	<b>Leveler</b> / <i>Planeuse</i> / Nivelador	4	960000003
(I)	<b>Table Top</b> / <i>Dessus de table</i> / Tapa de tabla	1	640000001§

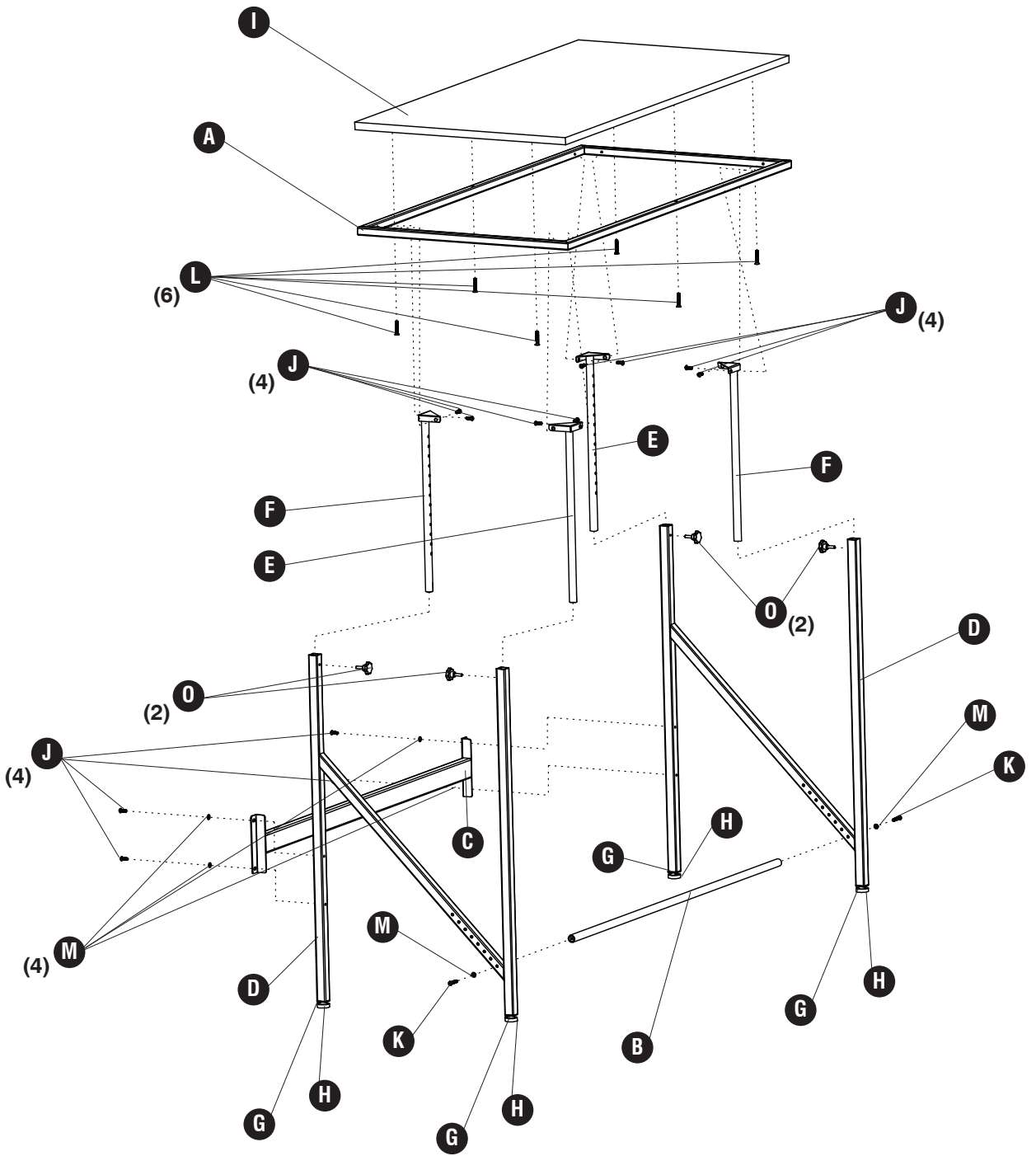
§Note: When corresponding about parts, be sure to state color: Beech (BH), Walnut (WL), Black (BL) or Cream (CRM).

§Noter: Quand correspondre au sujet de parties, soyez sûr d'affirmer la couleur: Hêtre (BH), Noyer (WL), Noir (BL) ou Crème (CRM).

§Note: Al corresponder sobre las piezas, esté seguro declarar el color: Haya (BH), Nogal (WL), Negro (BL) o Crema (CRM).

**HARDWARE PACK / PAQUET MATERIEL / PAQUETE MATERIAL  
90000002**

<b>J</b> 	<b>K</b> 	<b>L</b> 	<b>M</b> 	<b>N</b> 	<b>O</b> 
<b>Screw M6x16mm</b> <i>Vis M6x16mm</i> Tornillo M6x16mm Qty. / Qte. / Cant.: 16 #905000004	<b>Screw M6x35mm</b> <i>Vis M6x35mm</i> Tornillo M6x35mm Qty. / Qte. / Cant.: 2 #905000005	<b>Screw M6x30mm</b> <i>Vis M6x30mm</i> Tornillo M6x30mm Qty. / Qte. / Cant.: 6 #905000096	<b>Washer</b> <i>Rondelle</i> Arandela Qty. / Qte. / Cant.: 10 #915000002	<b>4mm Hex Key</b> <i>4mm Clé Hexagonale</i> 4mm Llave Hexagonal Qty. / Qte. / Cant.: 1 #920000005	<b>Knob</b> <i>Poignée</i> Pomo Qty. / Qte. / Cant.: 4 #920000051



1

K

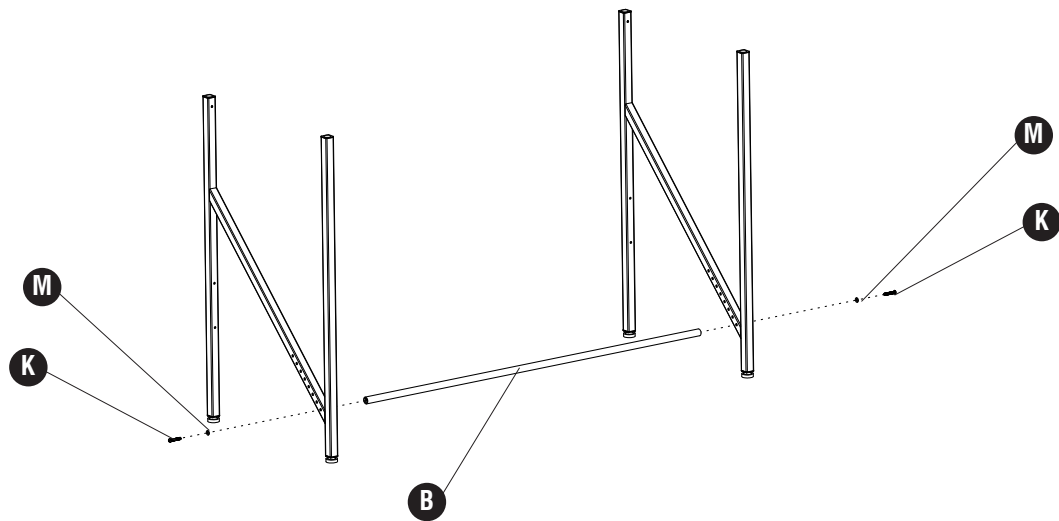


(2)

M



(2)



2

J

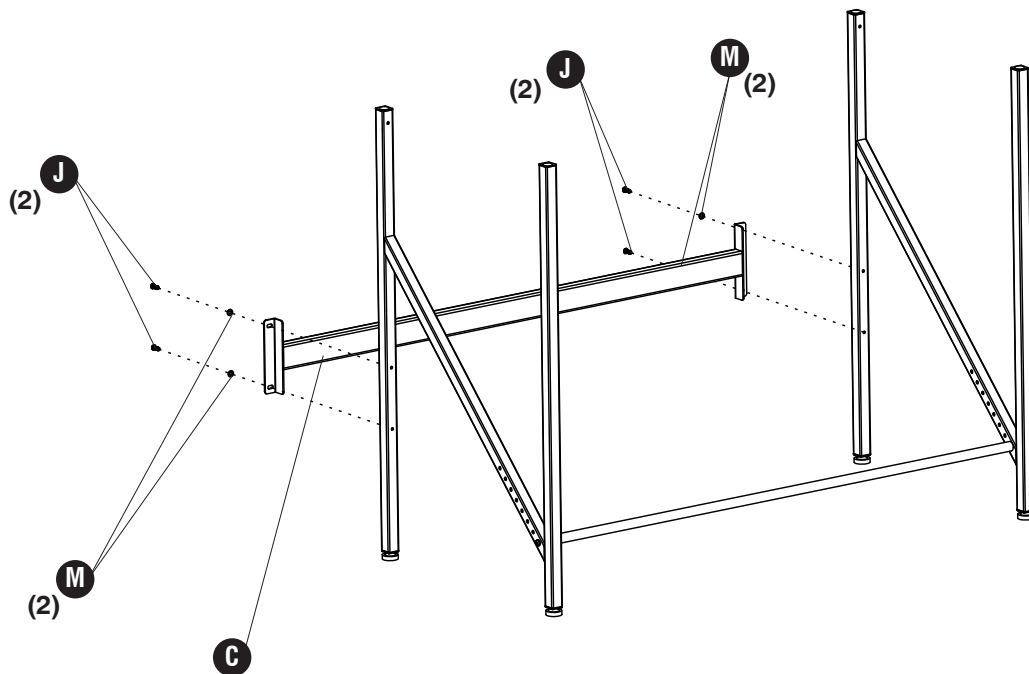


(4)

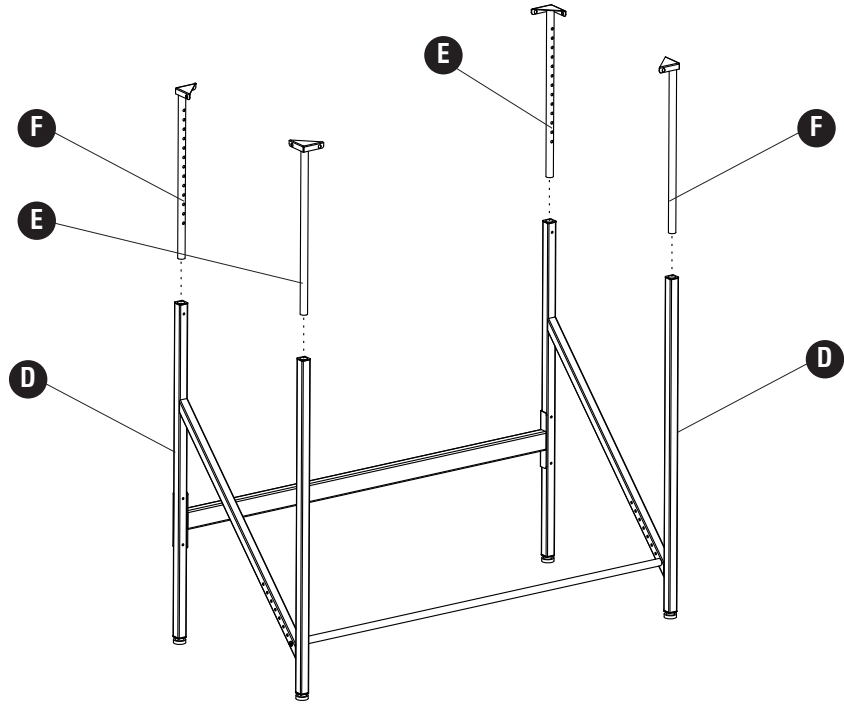
M



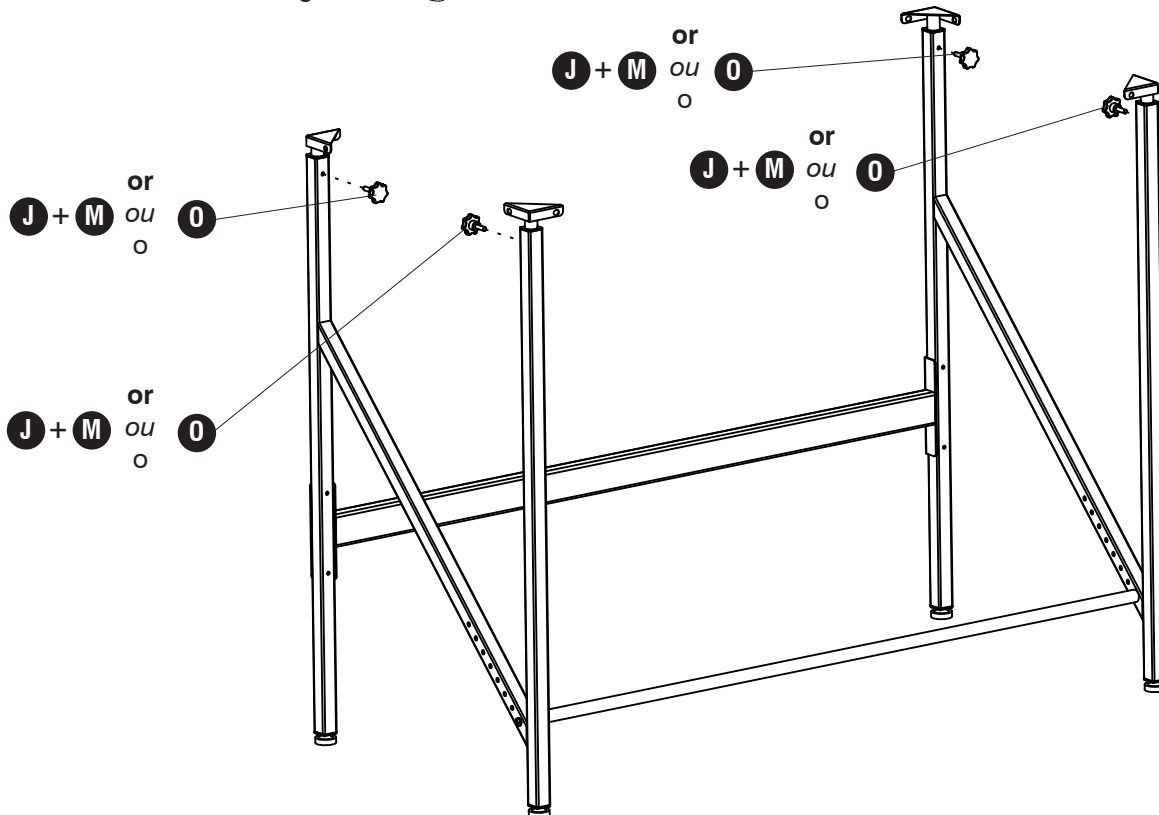
(4)



3



- 4 **O**  (4) or **J**  (4) **M**  (4)

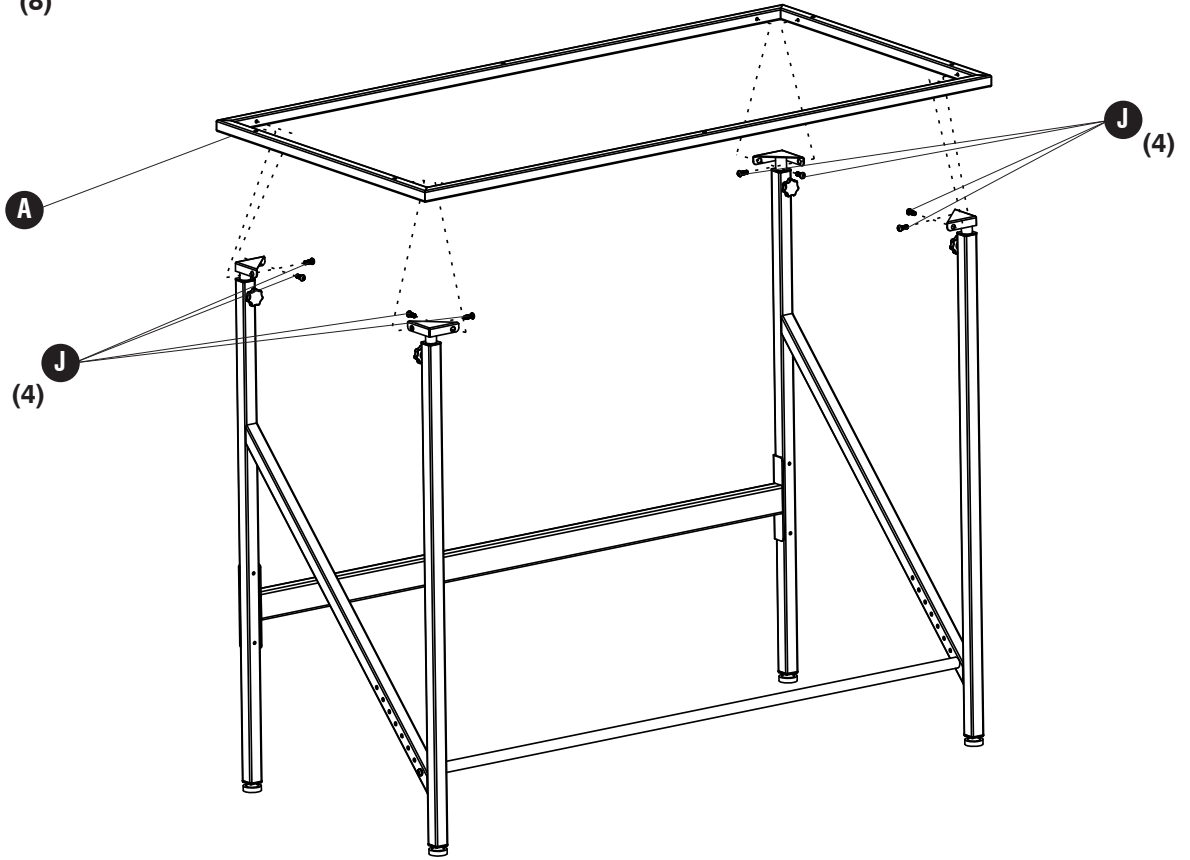


5

J



(8)



6

L



(6)

