

**6604/6605/6606**  
**Stool**  
*Tabouret*  
Taburete

**PRODUCT WARRANTY** is available online at: [www.safcoproducts.com](http://www.safcoproducts.com)

• LA GARANTIE DU PRODUIT est  
disponible sur l'Internet : [www.safcoproducts.com](http://www.safcoproducts.com)

• LA GARANTÍA DEL PRODUCTO está  
disponible en la Internet: [www.safcoproducts.com](http://www.safcoproducts.com)

For questions or concerns, please call **1-800-664-0042**  
available Monday-Friday 7:30 AM to 5:00 PM (Central Time) (English-speaking operators)

Si vous avez des questions pour poser ou les préoccupations  
pour exprimer, connecter **au 1-800-664-0042**  
de 7H30 à 17H00 (Heure centrale) (Opérateurs de langue anglaise)

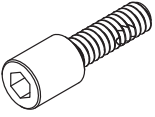
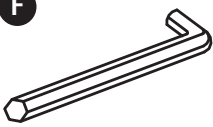


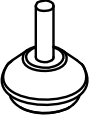
Si usted tiene preguntas o preocupaciones,  
por favor llame **1-800-664-0042**  
de 7:30 AM a 5:00 PM (Hora Central) (Operadores que hablan inglés)

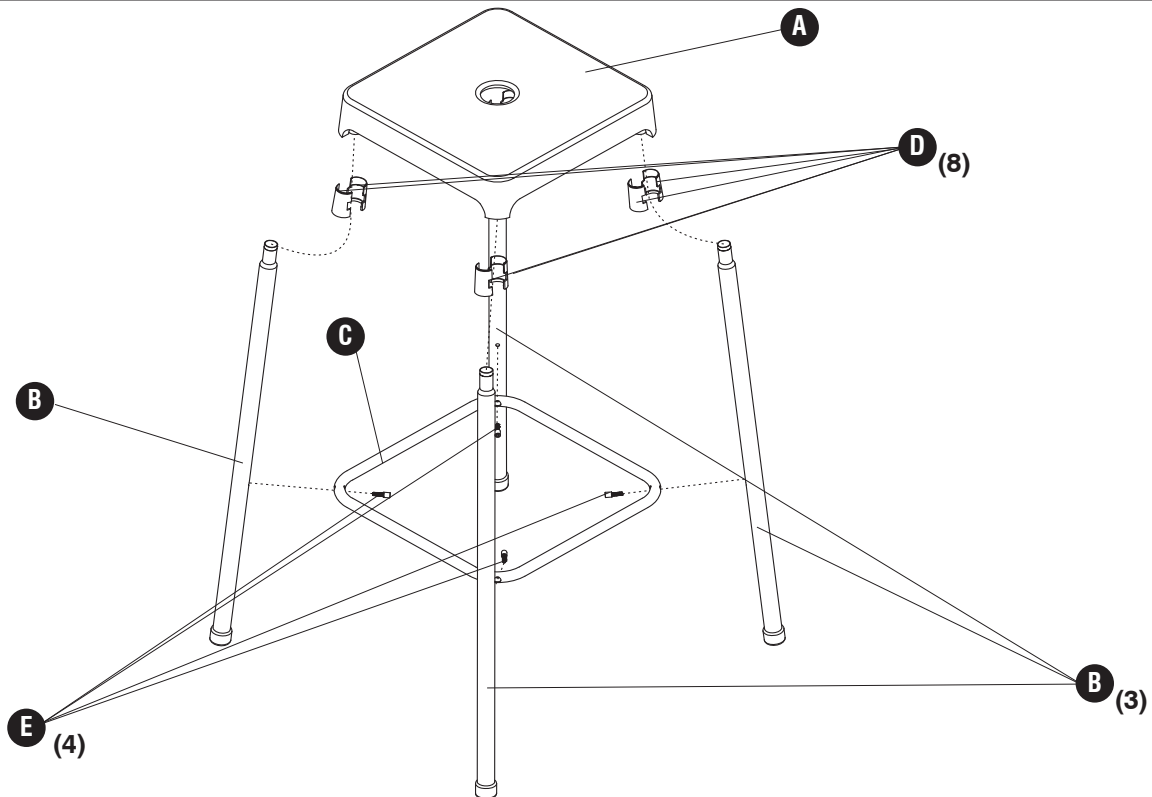
**PARTS LIST / LISTE DES PIÈCES / LISTA DE PIEZAS**

CODE / CODIGO	DESCRIPTION / DESCRIPTION / DESCRIPCIÓN	QTY. / QUANTITÉ / CANTIDAD	PART NO. / N° DE PIÈCE / NO. DE PIEZA
(A)	<b>Seat / Siège / Asiento</b>	1	100660501\$
(B)	<b>Legs / Jambes / Piernas</b>		
	For 18"H	4	250000015\$
	For 25"H	4	100660502\$
	For 29"H	4	100660602\$
(C)	<b>Foot Ring / Anneau Pied / Anillo De Pie</b>		
	For 18"H	1	205000011\$
	For 25"H & For 29"H	1	100660503\$

§Note: When corresponding about parts, be sure to state color: **Black (BL), Silver (SL), White (WH) and Red (RD).**  
 §Noter: Quand correspondre au sujet de parties, soyez sûr d'affirmer la couleur: **Noir (BL), Argent (SL), Blanc (WH) et Rouge (RD).**  
 §Note: Al corresponder sobre las piezas, esté seguro declarar el color: **Negro (BL), Plata (SL), Blanco (WH) y Rojo (RD).**

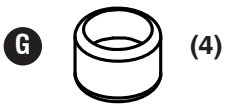
**Hardware Pack / Paquet Matériel / Paquete Material:  
90000022**

<b>Hardware Pack / Paquet Matériel / Paquete Material: 100660549</b>		<b>Hardware Pack / Paquet Matériel / Paquete Material: 100660519</b>			
<b>(E)</b> 	<b>(F)</b> 	<b>(D)</b> 	<b>(G)</b> 	<b>(H)</b> 	
<b>Screw 1/4-20X5/8"</b> <i>Vis 1/4-20X5/8"</i> Tornillo 1/4-20X5/8"	<b>Hex Key 5/32"</b> <i>Clé Hexagonale 5/32"</i> Llave Hexagonal 5/32"	<b>Half-Sleeve</b> <i>Demi-manchon</i> Media mancha	<b>Foot</b> <i>Pied</i> Pie	<b>Glide</b> <i>Niveleur</i> Nivelador	
<b>Qty. / Qté. / Cant. 4</b> 100660520	<b>Qty. / Qté. / Cant. 1</b> 920000013	<b>Qty. / Qté. / Cant. 8</b> 100660523	<b>Qty. / Qté. / Cant. 4</b> 960000011	<b>Qty. / Qté. / Cant. 4</b> 960000012	

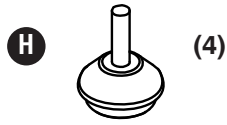
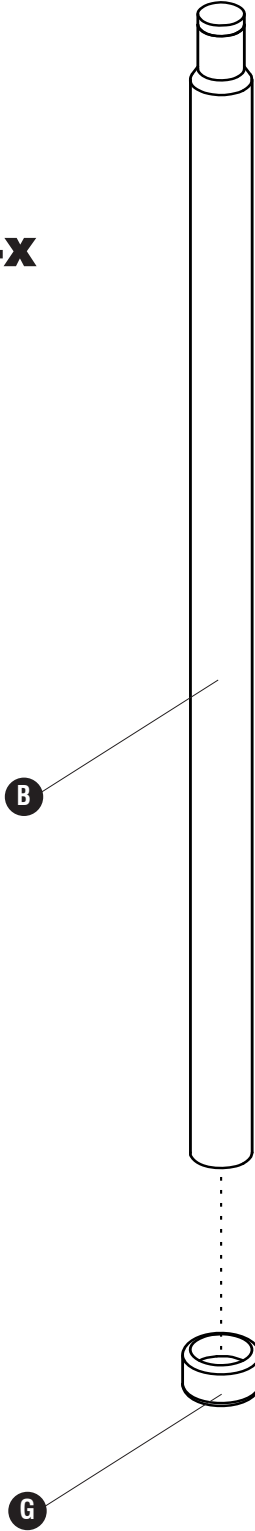


**Note: Choose Glide (G) or Glide (H) and Install**  
*Noter: Choisissez Glisser (G) ou Glisser (H) et Installer*  
*Note: Elija Planeo (G) o Deslizarse (H) e Instalar*

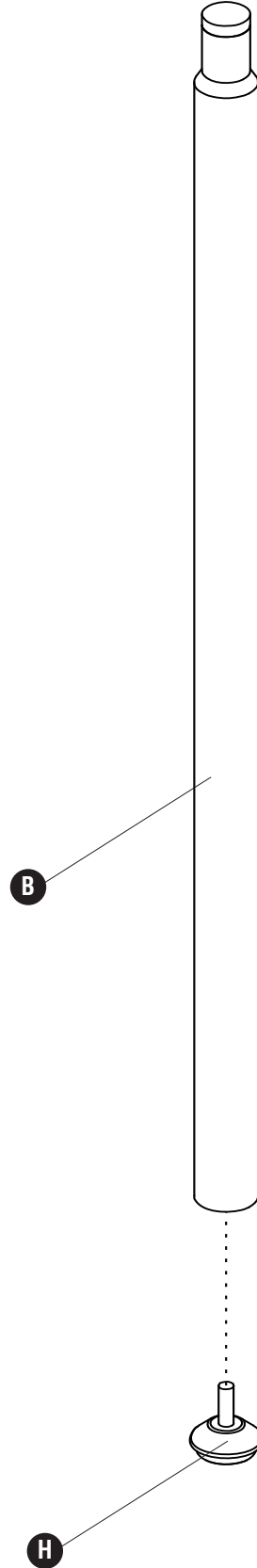
**1**



**4x**

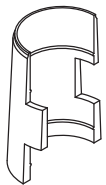


**4x**

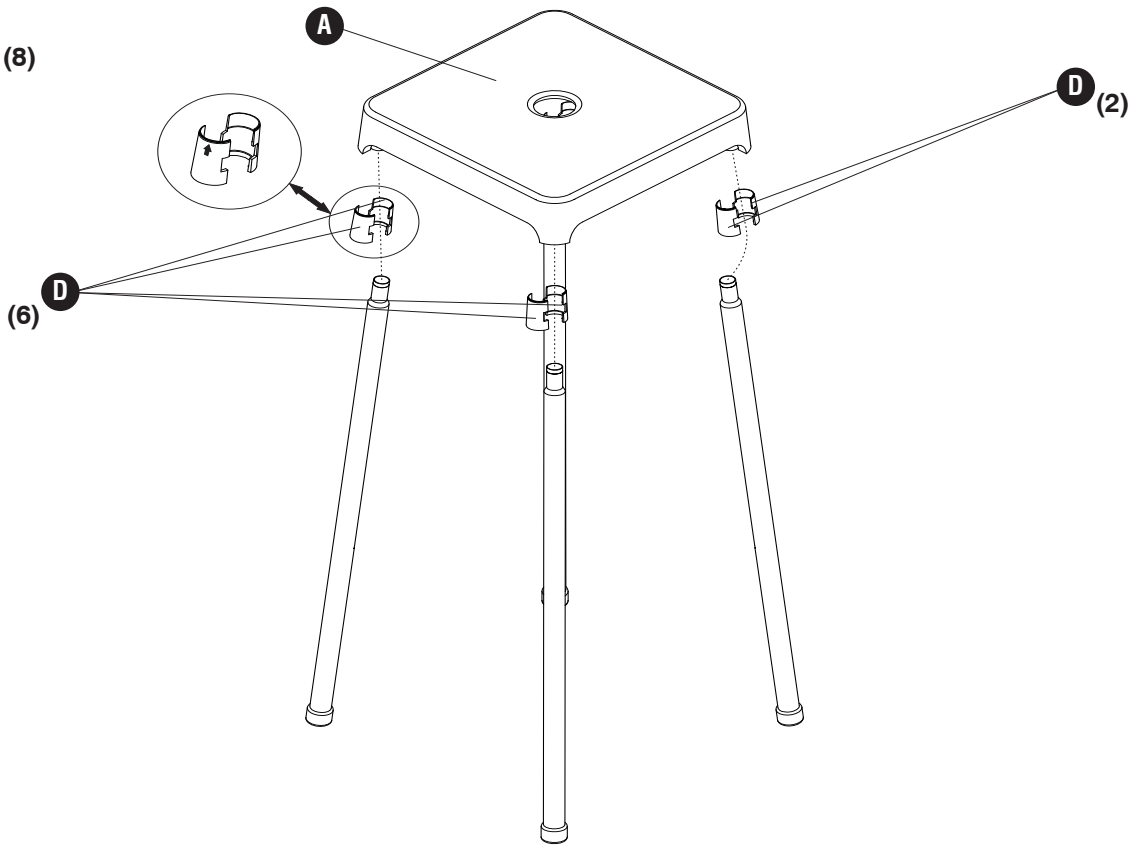


2

D

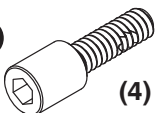


(8)



3

E



(4)

**Note: For Models 6605 & 6606**  
*Noter: Pour les modèles 6605 & 6606*  
 Note: Para los modelos 6605 & 6606

**Note: For Models 6604**  
*Noter: Pour le modèle 6604*  
 Note: Para lo modelo 6604

