

**4258-4259**  
**Inter Office Mailbox**  
*Boîte Aux Lettres Interservices*  
**Buzón De Correo Entre Oficinas**

**PRODUCT WARRANTY** is available online at: [www.safcoproducts.com](http://www.safcoproducts.com)

• LA GARANTIE DU PRODUIT est  
disponible sur l'Internet : [www.safcoproducts.com](http://www.safcoproducts.com)

• LA GARANTÍA DEL PRODUCTO está  
disponible en la Internet: [www.safcoproducts.com](http://www.safcoproducts.com)

For questions or concerns, please call **1-800-664-0042**  
available Monday-Friday 7:30 AM to 5:00 PM (Central Time) (English-speaking operators)

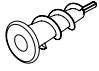
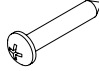

Si vous avez des questions pour poser ou les préoccupations  
pour exprimer, connecter **au 1-800-664-0042**  
de 7H30 à 17H00 (Heure centrale) (Opérateurs de langue anglaise)

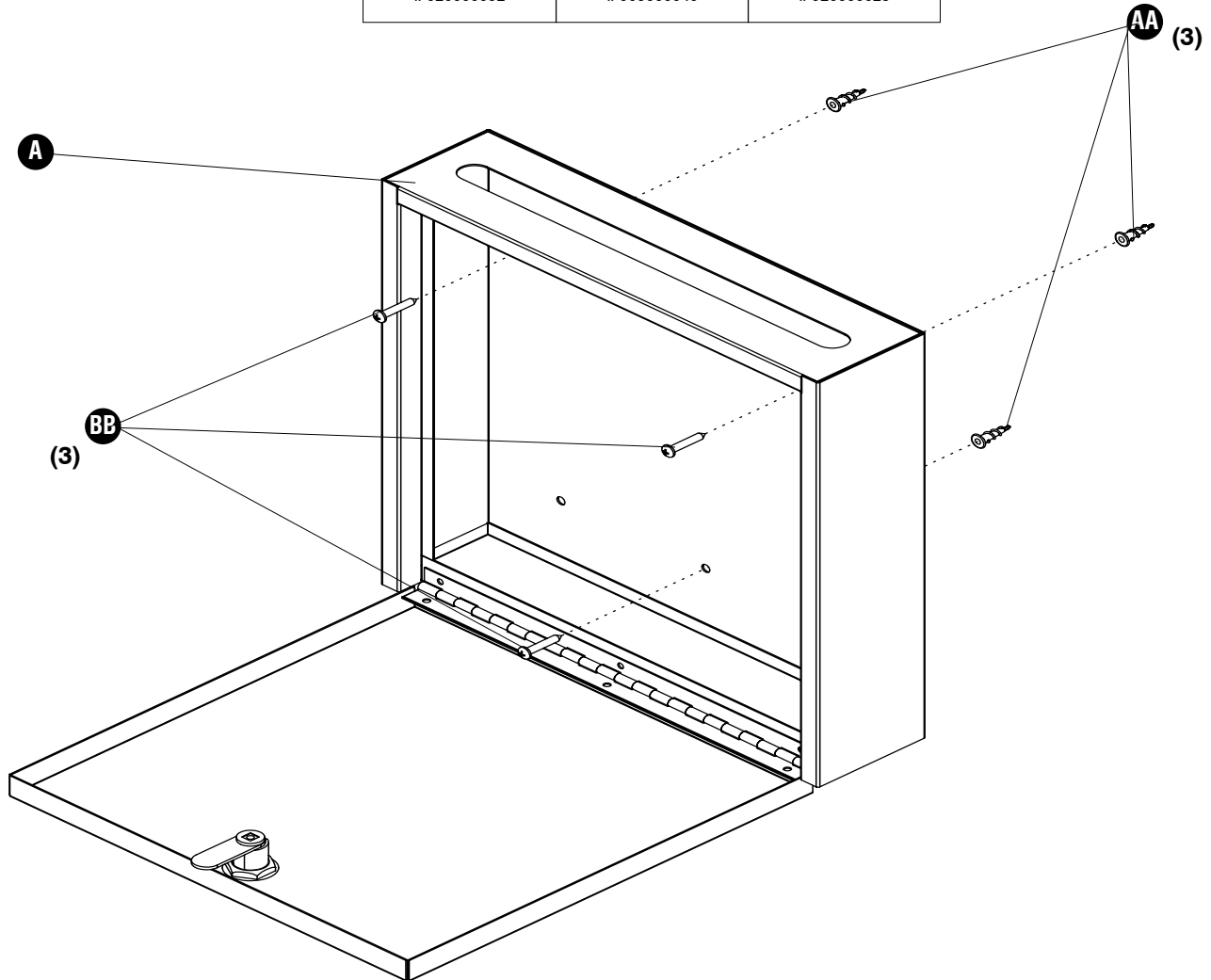
Si usted tiene preguntas o preocupaciones,  
por favor llame **1-800-664-0042**  
de 7:30 AM a 5:00 PM (Hora Central) (Operadores que hablan inglés)

**TOOLS REQUIRED: Phillips Screwdriver**  
**OUTILS REQUIS : Tournevis À Pointe Cruciforme**  
**HERRAMIENTAS REQUERIDAS: Destornillador Phillips**

<b>PARTS LIST / LISTE DES PIÈCES / LISTA DE PIEZAS</b>			
CODE / CODIGO	DESCRIPTION / DESCRIPTION / DESCRIPCIÓN	QTY. / QUANTITÉ / CANTIDAD	PART NO. / N° DE PIÈCE / NO. DE PIEZA
(A)	<b>Inter Office Mailbox / Boîte Aux Lettres Interservices / Buzón De Correo Entre Oficinas</b>		
	<b>For 4258 / Pour 4258 / Por 4258</b>	1	400000001
	<b>For 4259 / Pour 4259 / Por 4259</b>	1	400000002

**HARDWARE PACK / PAQUET MATERIEL  
/ PAQUETE MATERIAL  
90000010**

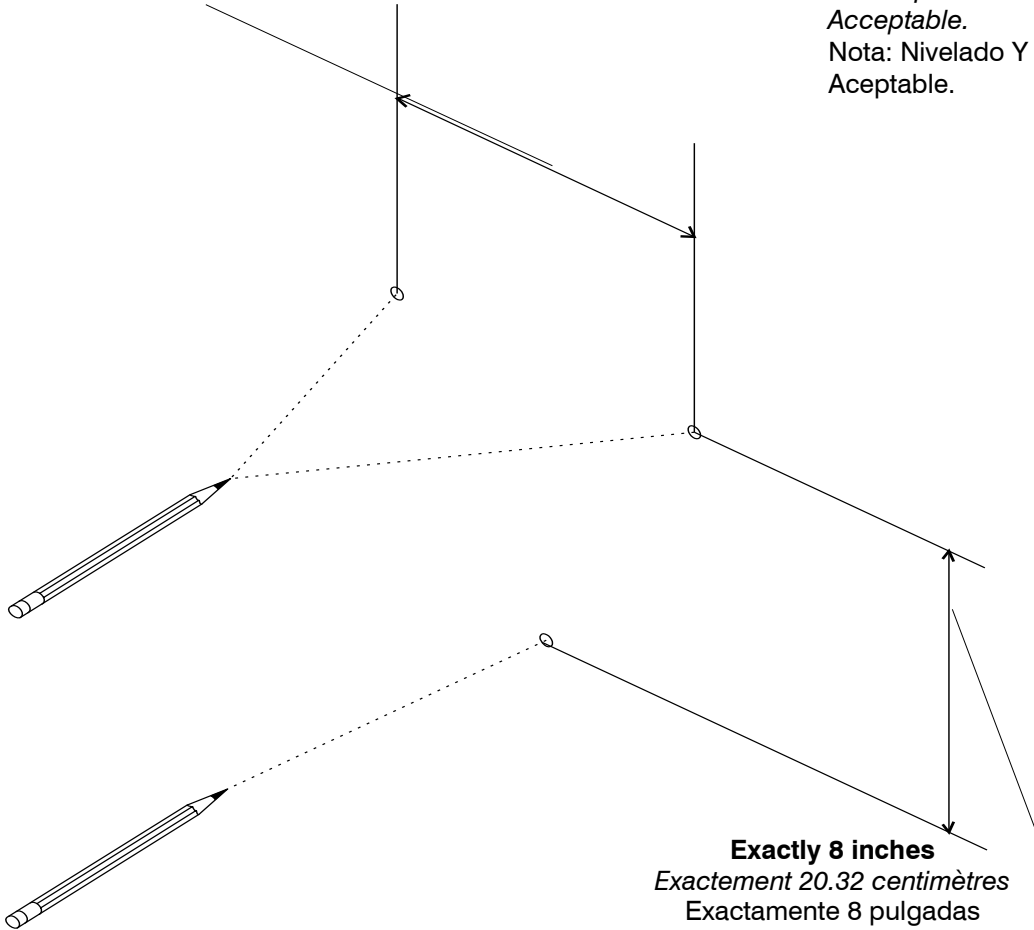
<b>AA</b>		<b>BB</b>		<b>CC</b>	
<b>Wall Anchor</b> Ancre De Mur Tornillo De Montaje Qty. / Qte. / Cant.: 3 #920000052		<b>Screw #8x1"</b> Vis #8x1" Tornillo #8X1" Qty. / Qte. / Cant.: 3 #905000046		<b>Keys</b> Clés Teclas Qty. / Qte. / Cant.: 1 #920000023	



**1**

**Exactly 8 inches**  
*Exactement 20.32 centimètres*  
Exactamente 8 pulgadas

**Note: Level and at an acceptable height.**  
*Remarque: Niveau Et À Une Hauteur Acceptable.*  
Nota: Nivelado Y A Una Altura Aceptable.

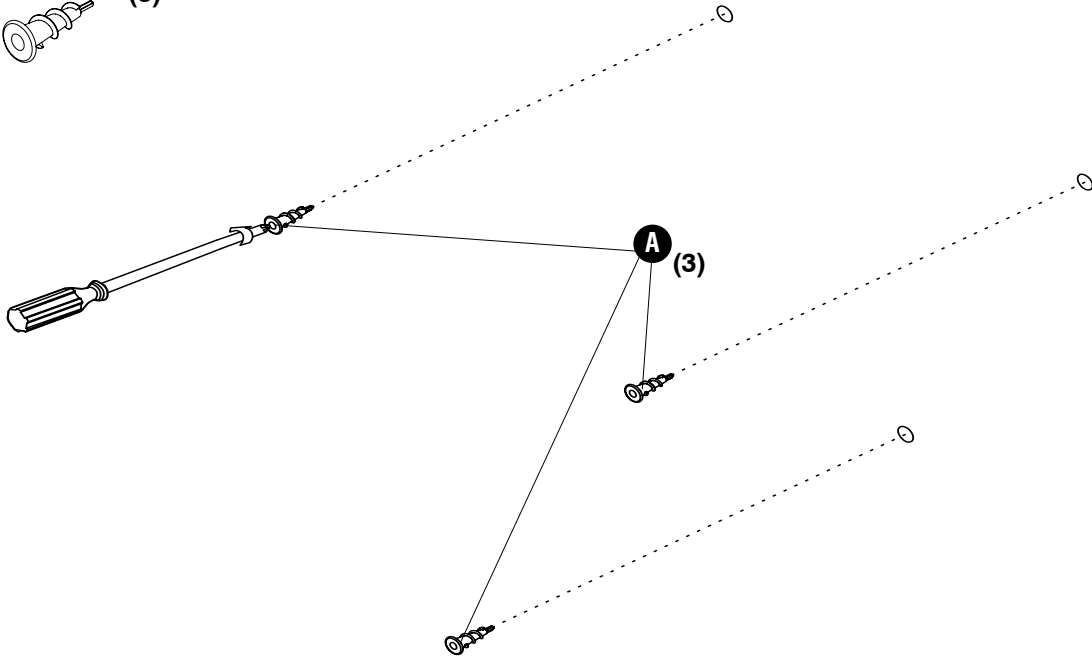


**2**

**AA**



**(3)**



3

BB

(3)

