

ASSEMBLY INSTRUCTIONS
INSTRUCTIONS DE MONTAGE
INSTRUCCIONES DE ENSAMBLAJE

1951
Writing Desk
Le Secrétaire
El Escritorio



PRODUCT WARRANTY REGISTRATION is available online at: www.safcoproducts.com

• L'INSCRIPTION POUR LA GARANTIE DU PRODUIT est disponible sur l'Internet : www.safcoproducts.com

• EI REGISTRO PARA LA GARANTÍA DEL PRODUCTO está disponible en la Internet: www.safcoproducts.com

For questions or concerns, please call **1-800-664-0042**
available Monday-Friday 7:00 AM to 6:00 PM (Central Time) (English-speaking operators)

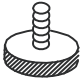
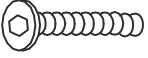



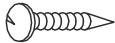

Si vous avez des questions pour poser ou les préoccupations pour exprimer, connecter **au 1-800-664-0042** de 7H00 à 18H00 (Heure centrale) (Opérateurs de langue anglaise)

Si usted tiene preguntas o preocupaciones, por favor llame **1-800-664-0042** de 7:00 AM a 6:00 PM (Hora Central) (Operadores que hablan inglés)

TOOLS REQUIRED: Short-handled Phillips Screwdriver
OUTILS REQUIS : Tournevis à pointe cruciforme et à manche court
HERRAMIENTAS REQUERIDAS: Destornillador Phillips de mango corto

Two People Recommended.
On recommande que l'assemblage soit effectué par deux personnes.
Se recomienda dos personas para el ensamblaje.

Parts List / Liste des Pièces / Lista de Piezas			
Code/ Código	DESCRIPTION / DESCRIPTION / DESCRIPCIÓN	Qty./ Qté/ Cant.	Part No./ N° de Pièce / No. de Pieza
(A)	Left Leg / Jambe Gauche / Pierna Izquierda	1	1951-01\$
(B)	Right Leg / Jambe Droite / Pierna Derecha	1	1951-02\$
(C)	Support Bar / Barre De Support / Barra De Soporte	2	1951-03\$
(D)	Shelf Support Bar / Support de tablette barre / Soporte para estantes barra	1	1951-04\$
(E)	Back Cover / Quatrième De Couverture / Cubierta Trasera	1	1951-05\$
(F)	Table Top / Dessus Tableau/ Superficie De La Mesa	1	1951-06\$\$
(G)	Top Shelf / Dessus Étagère / Estante Superior	1	1951-07\$\$

Hardware Pack / Paquet Matériel / Paquete Material: 1951-19BL/1951-19NC													
H		I		J		K		L		M		N	
Glide Vol Plané Planeo	Screw (1/4"-20x2") Vis (.635cm-20x5.08cm) Tornillo (1/4pulg-20x2pulg)	Screw (1/4"-20x1-1/4") Vis (.635cm-20x3.175cm) Tornillo (1/4pulg-20x1-1/4pulg)	Screw (1/4"-20x1/2") Vis (.635cm-20x1.27cm) Tornillo (1/4pulg-20x1/2pulg)	Screw (#8-32x1-1/4") Vis (#8-32x3.175cm) Tornillo (#8-32x1-1/4pulg)	Screw (#8-15x7/8") Vis (#8-15x2.222cm) Tornillo (#8-15x7/8pulg)	Allen Wrench (not shown) Clef Allen (non représenté) Llave Allen (no mostrado)							
Qty. / Qté. / Cant. 4 1951-09BL	Qty. / Qté. / Cant. 4 1951-22\$\$\$\$	Qty. / Qté. / Cant. 4 1951-24\$\$\$\$	Qty. / Qté. / Cant. 4 1951-23\$\$\$\$	Qty. / Qté. / Cant. 4 1951-25\$\$\$\$	Qty. / Qté. / Cant. 5 1951-26\$\$\$\$	Qty. / Qté. / Cant. 1 1951-27NC							

§Note: When corresponding about parts, be sure to state color: Black (BL) or White (WH)

§ Note: Quand correspondre au sujet de parties, soyez sûr d'affirmer la couleur: Noir (BL) ou Blanc (WH).

§ Note: Al corresponder sobre las piezas, esté seguro declarar el color: Negro (BL) o Blanco (WH).

§§Note: When corresponding about parts, be sure to state color: Natural (NA) or Driftwood (DR)

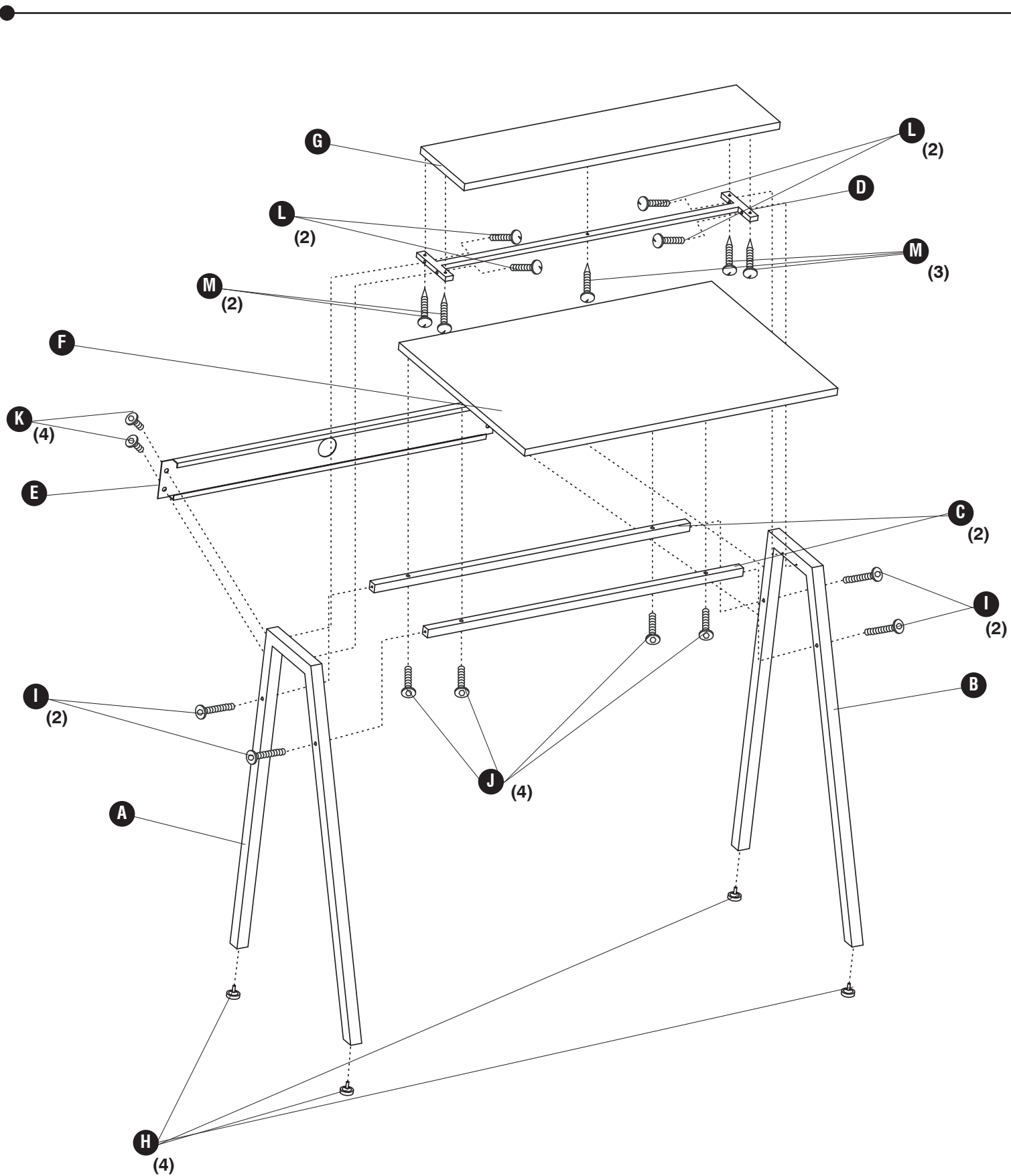
§§Note: Quand correspondre au sujet de parties, soyez sûr d'affirmer la couleur: Naturel (NA) ou Bois Flotté (DR).

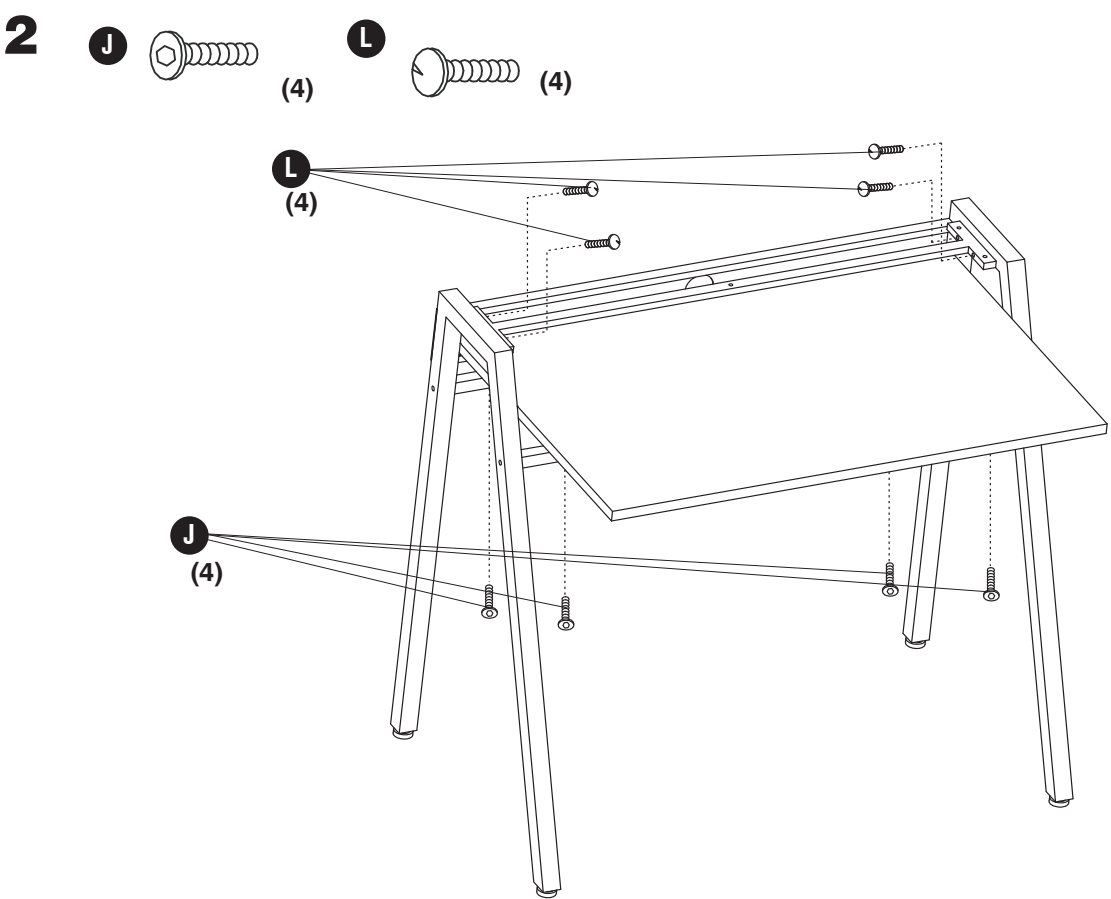
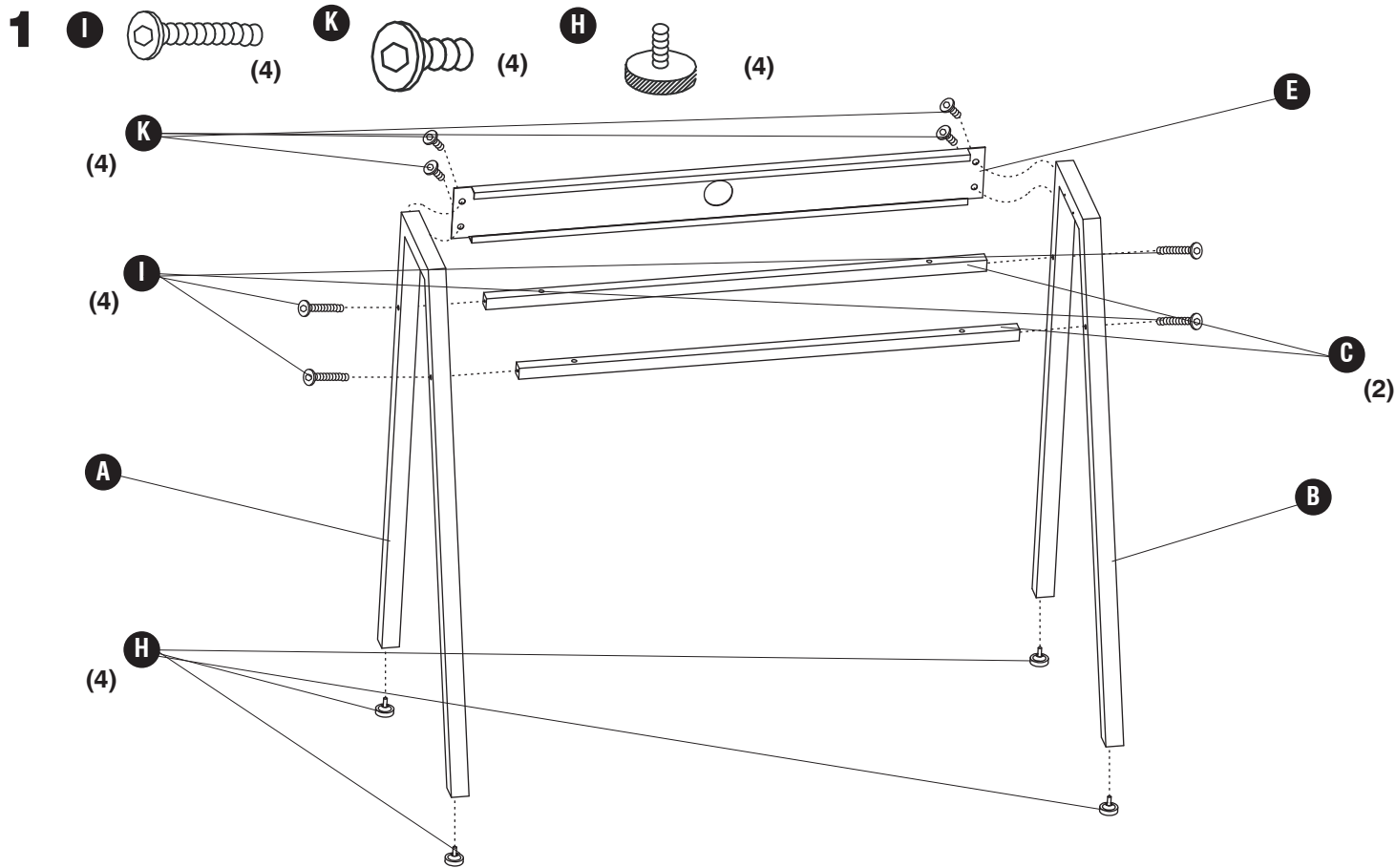
§§Note: Al corresponder sobre las piezas, esté seguro declarar el color: Natural (NA) o Madera Flotante (DR).

§§§Note: When corresponding about parts, be sure to state color: Black (BL) or Zinc (NC)

§§§Note: Quand correspondre au sujet de parties, soyez sûr d'affirmer la couleur: Noir (BL) ou Zinc (NC).

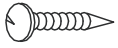
§§§Note: Al corresponder sobre las piezas, esté seguro declarar el color: Negro (BL) o Zinc (NC).





3

M



(5)

