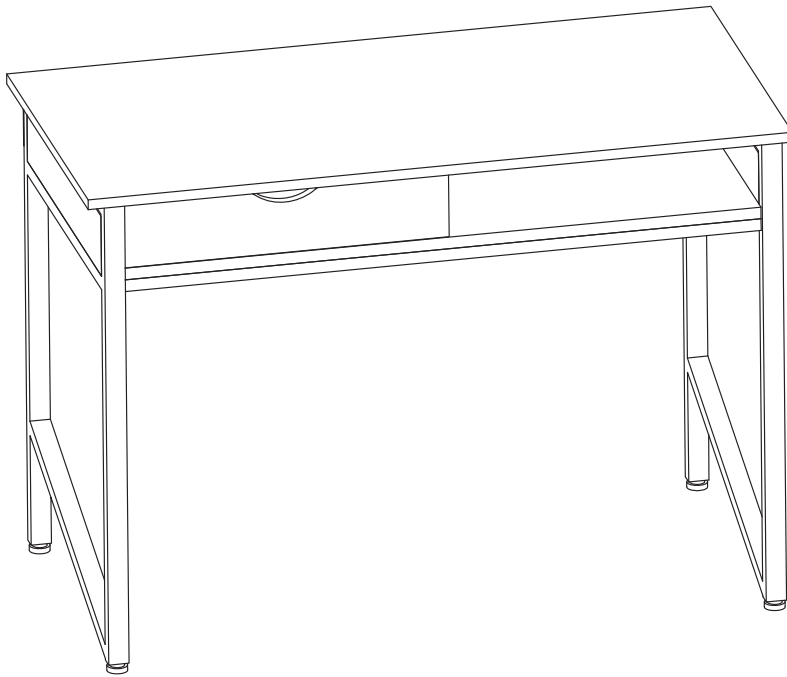


ASSEMBLY INSTRUCTIONS
INSTRUCCIONES DE MONTAGE
INSTRUCCIONES DE ENSAMBLAJE

1950

Single Drawer Office Desk

Seul Bureau De Tiroir De Bureau
Solo Cajón Del Escritorio De Oficina



PRODUCT WARRANTY REGISTRATION is available online at: www.safcoproducts.com

• L'INSCRIPTION POUR LA GARANTIE DU PRODUIT est disponible sur l'Internet : www.safcoproducts.com

• EI REGISTRO PARA LA GARANTÍA DEL PRODUCTO está disponible en la Internet: www.safcoproducts.com

For questions or concerns, please call **1-800-664-0042**
available Monday-Friday 7:00 AM to 6:00 PM (Central Time) (English-speaking operators)

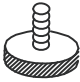

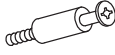

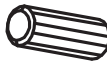





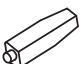
Si vous avez des questions pour poser ou les préoccupations pour exprimer, connecter **au 1-800-664-0042** de 7H00 à 18H00 (Heure centrale) (Opérateurs de langue anglaise)

Si usted tiene preguntas o preocupaciones, por favor llame **1-800-664-0042** de 7:00 AM a 6:00 PM (Hora Central) (Operadores que hablan inglés)

TOOLS REQUIRED: Short-handled Phillips Screwdriver
OUTILS REQUIS : *Tournevis à pointe cruciforme et à manche court*
HERRAMIENTAS REQUERIDAS: Destornillador Phillips de mango corto

Two People Recommended.
On recommande que l'assemblage soit effectué par deux personnes.
Se recomienda dos personas para el ensamblaje.

Parts List / Liste des Pièces / Lista de Piezas			
Code/ Código	DESCRIPTION / DESCRIPTION / DESCRIPCIÓN	Qty./ Qté/ Cant.	Part No./ N° de Pièce / No. de Pieza
(A)	Left Leg / <i>Jambe Gauche</i> / Pierna Izquierda	1	1950-01\$
(B)	Right Leg / <i>Jambe Droite</i> / Pierna Derecha	1	1950-02\$
(C)	Support Bar / <i>Barre De Support</i> / Barra De Soporte	1	1950-03\$
(D)	Divider/ <i>Support de tablette barre</i> / Soporte para	1	1950-07\$\$
(E)	Back Cover / <i>Quatrième De Couverture</i> / Cubierta Trasera	1	1950-06\$
(F)	Table Top / <i>Dessus Tableau</i> / Superficie De La Mesa	1	1950-04\$\$\$
(G)	Shelf Top / <i>Dessus Étagère</i> / Estante Superior	1	1950-05\$\$\$
(H)	Drawer Cover / <i>Dessus Étagère</i> / Estante Superior	1	1950-12\$\$\$
(I)	Drawer Front / <i>Dessus Étagère</i> / Estante Superior	1	1950-09\$
(J)	Drawer Side Left/ <i>Dessus Étagère</i> / Estante Superior	1	1950-10\$
(K)	Drawer Side Right/ <i>Dessus Étagère</i> / Estante Superior	1	1950-11\$
(L)	Drawer Back/ <i>Dessus Étagère</i> / Estante Superior	1	1950-08\$
(M)	Drawer Bottom/ <i>Dessus Étagère</i> / Estante Superior	1	1950-13\$

Hardware Pack / Paquet Matériel / Paquete Material: 1950-19BL/1950-19NC						
<p>N</p>  <p>Glide <i>Vol Plané</i> Planeo</p> <p>Qty. / Qté. / Cant. 4 1951-09BL</p>	<p>O</p>  <p>Tall Cam <i>Longue came</i> Leva de enganche alta</p> <p>Qty. / Qté. / Cant. 2 1950-23NC</p>	<p>P</p>  <p>Short Screw Post <i>Courte Tige-Vis</i> Poste Bajo Con Un Tornillo En El Extremo</p> <p>Qty. / Qté. / Cant. 2 1950-22NC</p>	<p>Q</p>  <p>Screw (1/4"-20x1-1/4") <i>Vis (.635cm-20x3.175cm)</i> Tornillo (1/4pulg-20x1-1/4pulg)</p> <p>Qty. / Qté. / Cant. 8 1950-24\$\$\$</p>	<p>R</p>  <p>Wood Dowel <i>Goujon en bois</i> Pasador de madera</p> <p>Qty. / Qté. / Cant. 4 1950-21NC</p>	<p>S</p>  <p>Screw (1/4"-20x1/2") <i>Vis (.635cm-20x1.27cm)</i> Tornillo (1/4pulg-20x1/2pulg)</p> <p>Qty. / Qté. / Cant. 8 1950-25\$\$\$</p>	<p>T</p>  <p>Allen Wrench (not shown) <i>Clef Allen (non représenté)</i> Llave Allen (no mostrado)</p> <p>Qty. / Qté. / Cant. 1 1950-29NC</p>
<p>U</p>  <p>Screw (#8-15x1-1/4") <i>Vis (#8-15x3.175cm)</i> Tornillo (#8-15x1-1/4pulg)</p> <p>Qty. / Qté. / Cant. 2 1950-26\$\$\$</p>	<p>V</p>  <p>Screw (#8-15x1") <i>Vis (#8-15x2.54cm)</i> Tornillo (#8-15x1pulg)</p> <p>Qty. / Qté. / Cant. 8 1950-27\$\$\$</p>	<p>W</p>  <p>Screw (#8-32x7/8") <i>Vis (#8-32x2.222cm)</i> Tornillo (#8-32x7/8pulg)</p> <p>Qty. / Qté. / Cant. 2 1950-28\$\$\$</p>	<p>X</p>  <p>Glue Bottle <i>Vol Plané</i> Planeo</p> <p>Qty. / Qté. / Cant. 1 1950-30NC</p>			

§Note: When corresponding about parts, be sure to state color: Black (BL) or White (WH)

§ Noter: Quand correspondre au sujet de parties, soyez sûr d'affirmer la couleur: Noir (BL) ou Blanc (WH).

§ Note: Al corresponder sobre las piezas, esté seguro declarar el color: Negro (BL) o Blanco (WH).

§§Note: When corresponding about parts, be sure to state color: Natural (NA) or Driftwood (DR)

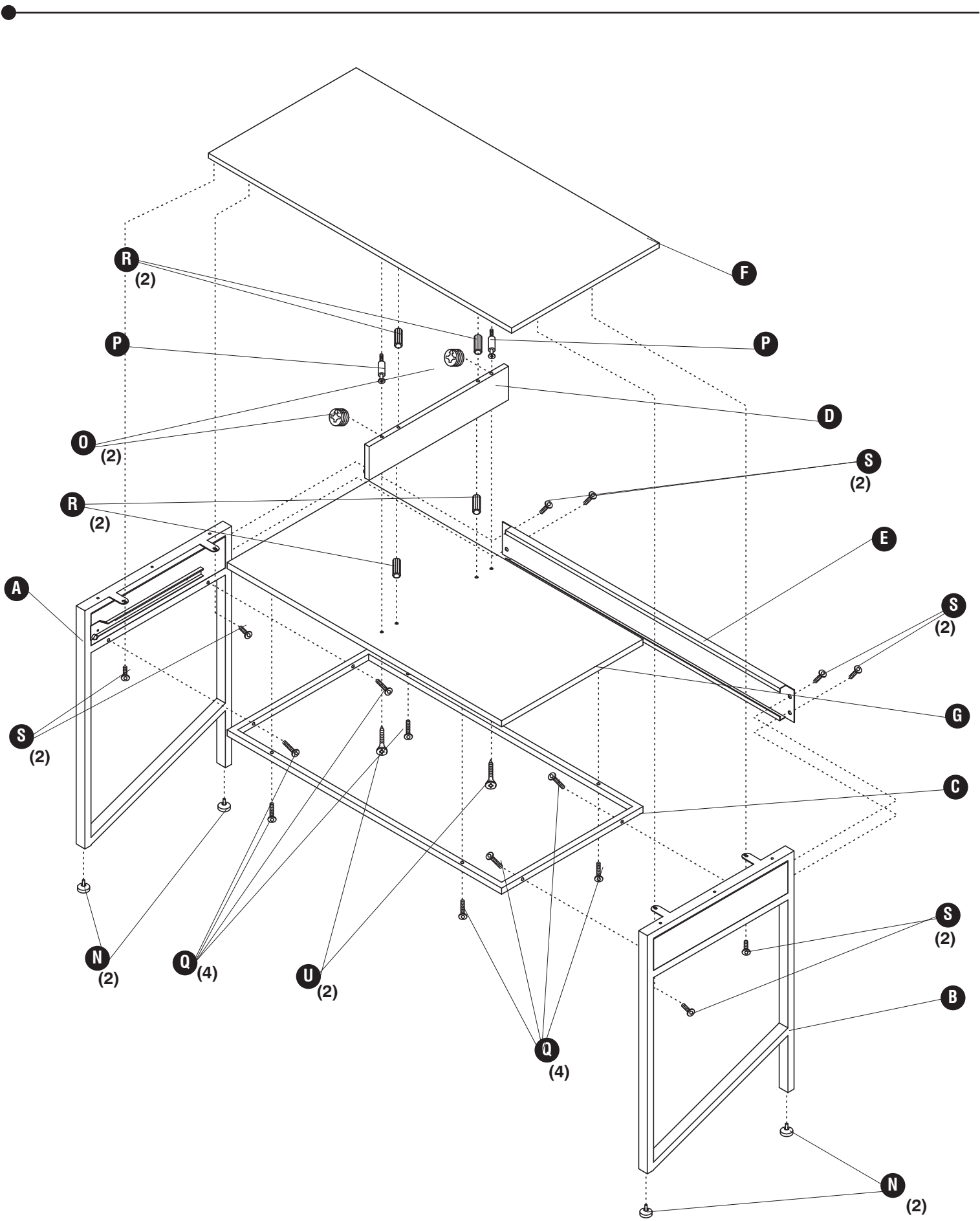
§§Noter: Quand correspondre au sujet de parties, soyez sûr d'affirmer la couleur: Naturel (NA) ou Bois Flotté (DR).

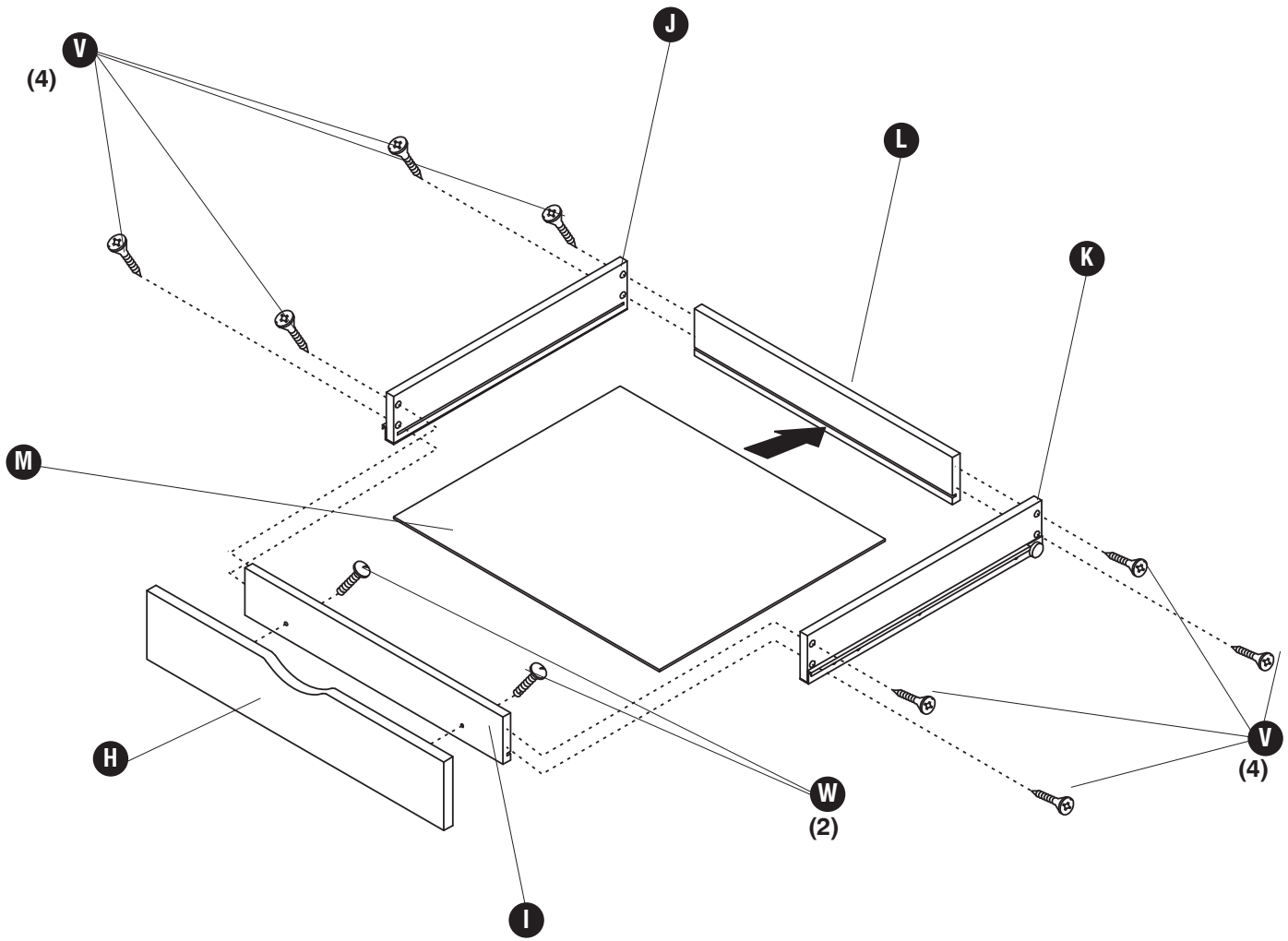
§§Note: Al corresponder sobre las piezas, esté seguro declarar el color: Natural (NA) o Madera Flotante (DR).

§§§Note: When corresponding about parts, be sure to state color: Black (BL) or Zinc (NC)

§§§Noter: Quand correspondre au sujet de parties, soyez sûr d'affirmer la couleur: Noir (BL) ou Zinc (NC).

§§§Note: Al corresponder sobre las piezas, esté seguro declarar el color: Negro (BL) o Zinc (NC).



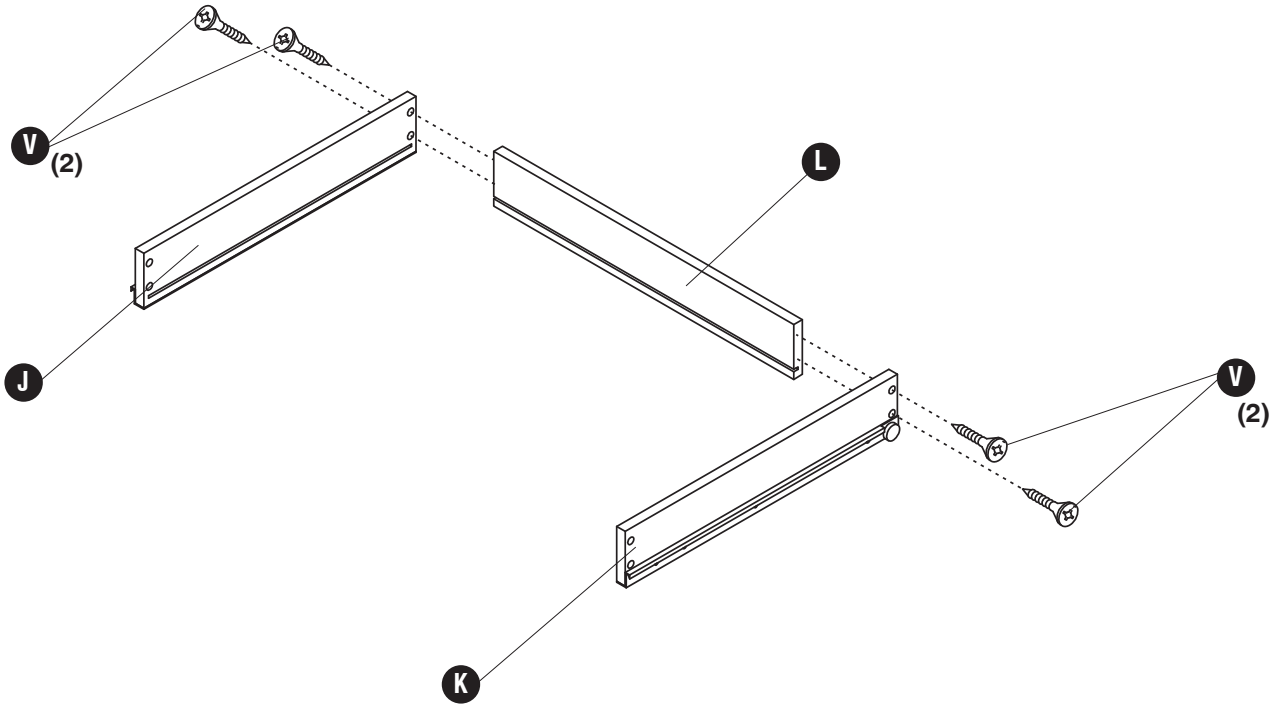


1

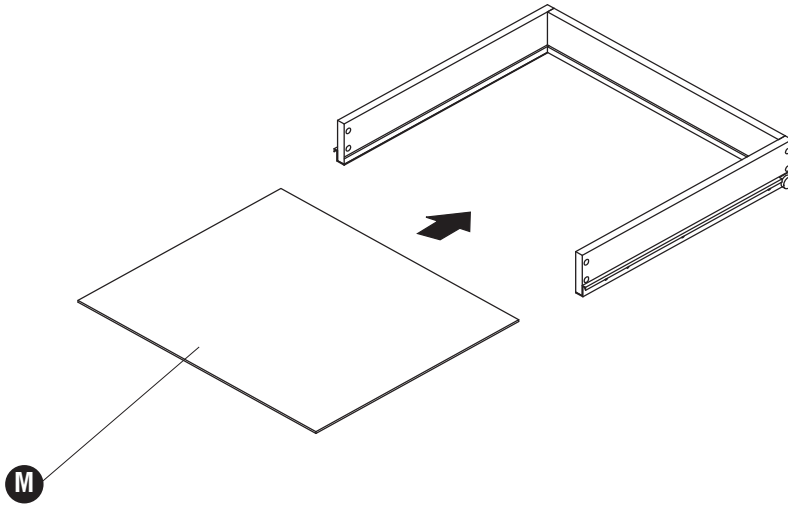
V



(4)



2

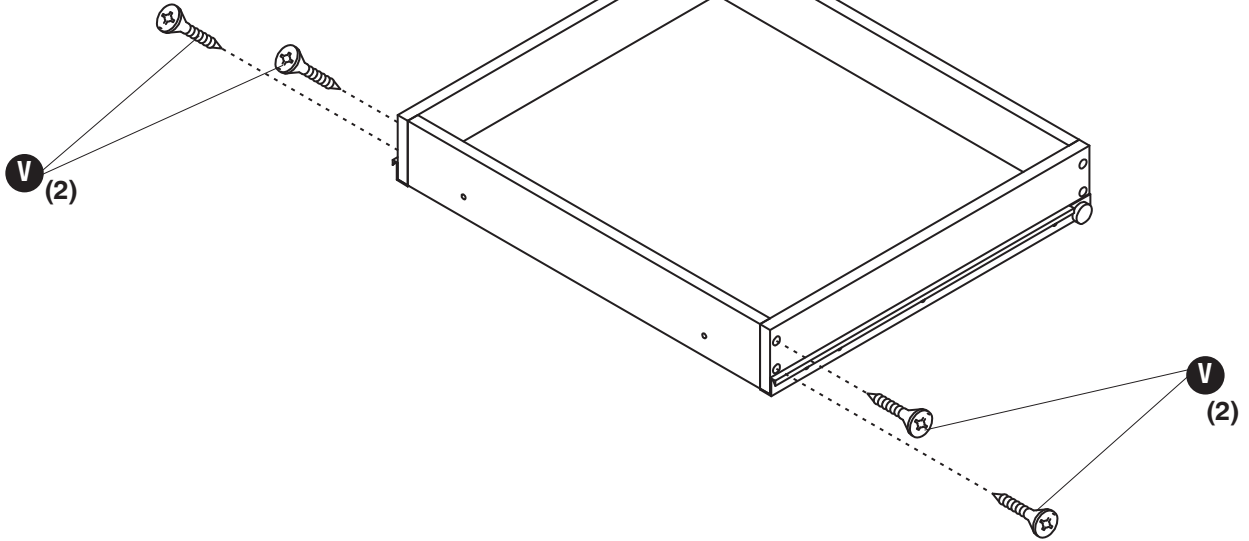


3

V



(4)

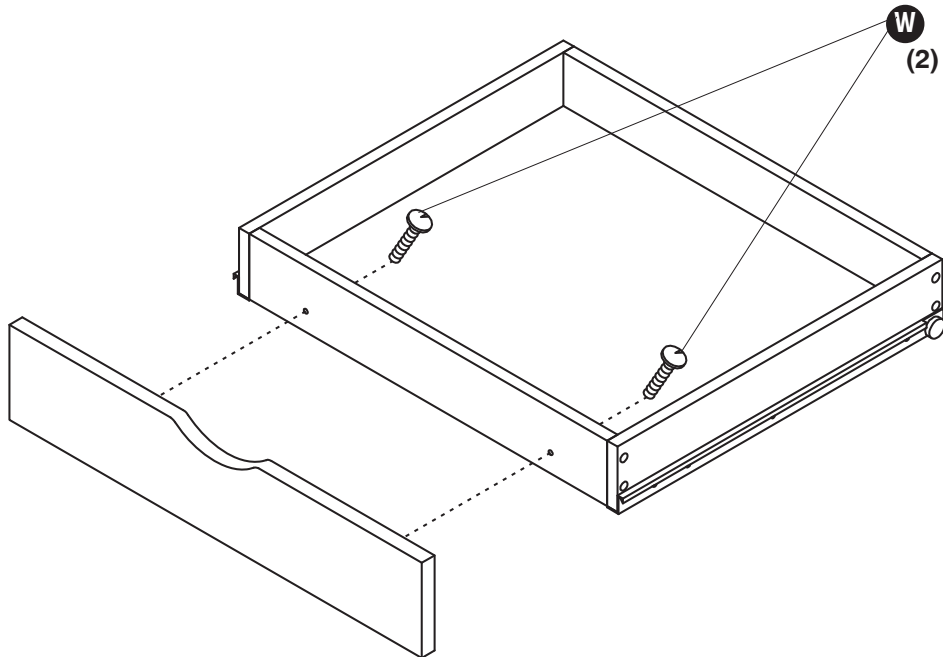


4

W

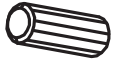


(2)



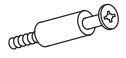
5

R



(2)

P

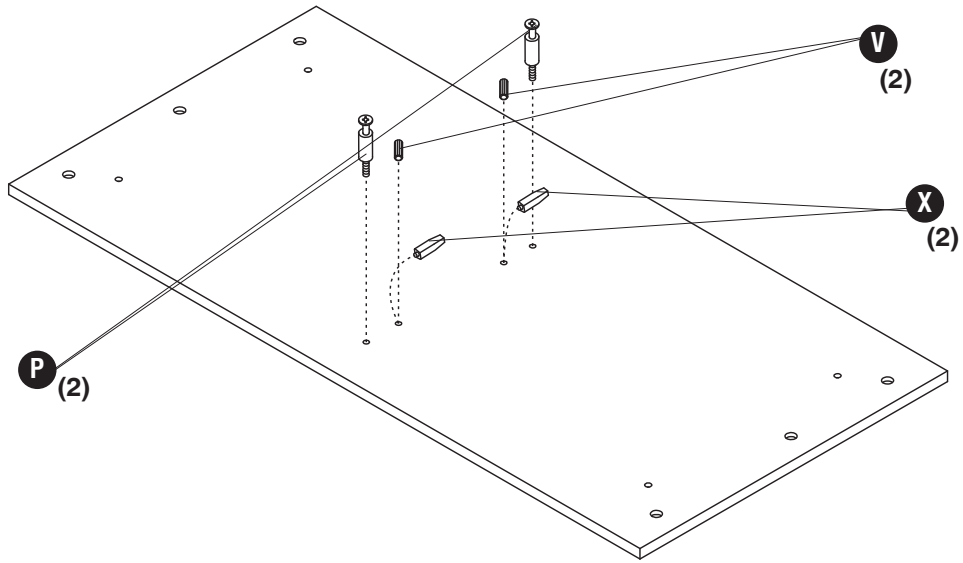


(2)

X



(1)



6

N

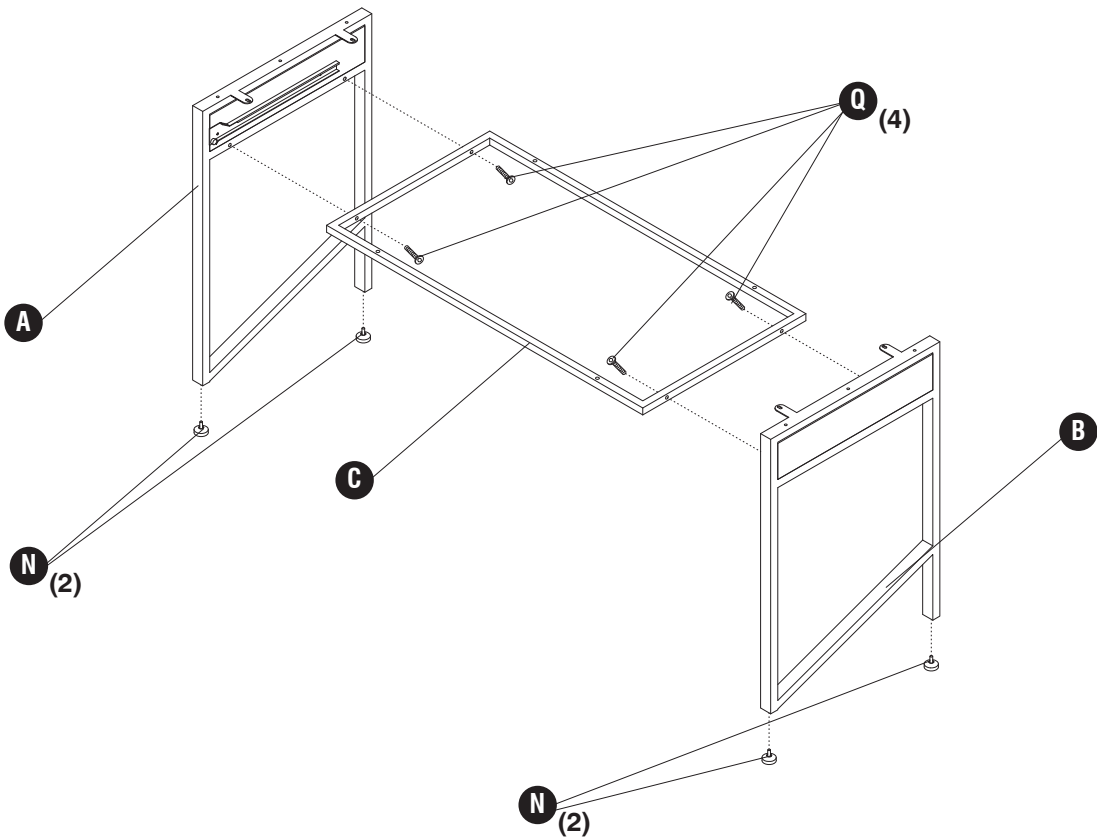


(4)

Q

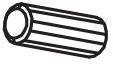


(4)



7

R



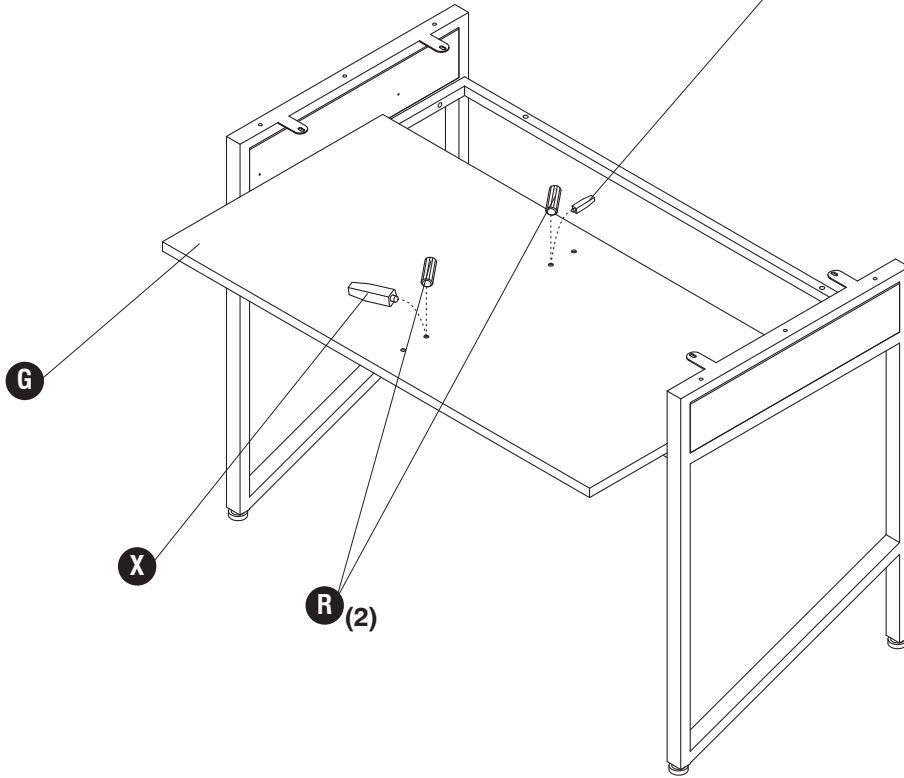
(2)

X



(1)

X



8

U



(2)

Q

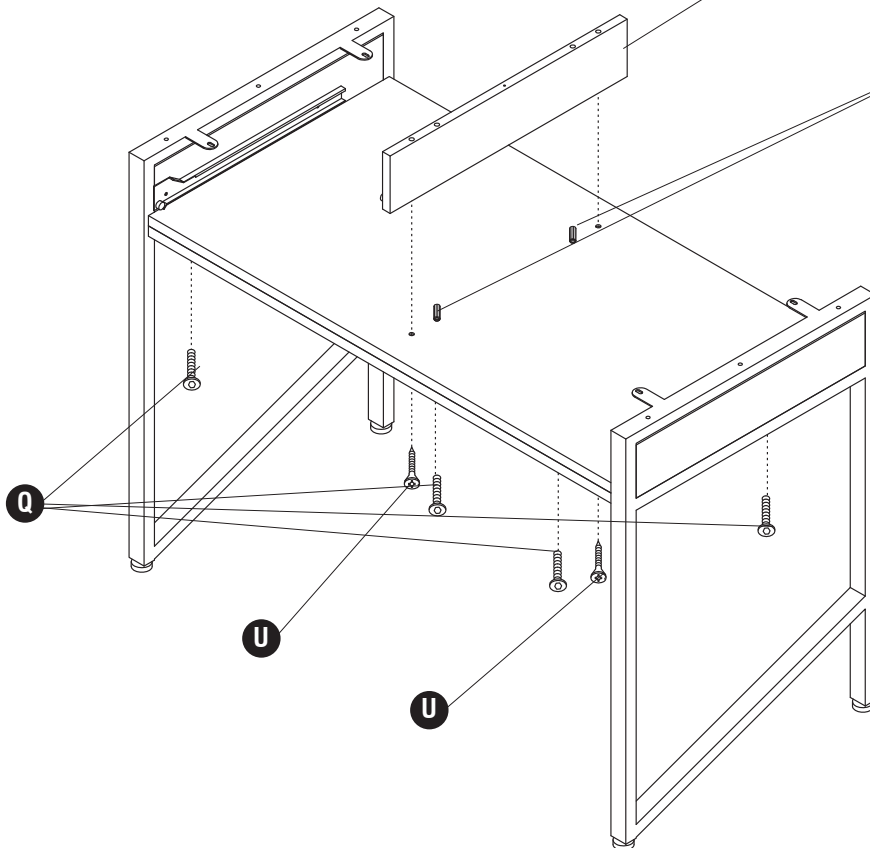




(4)

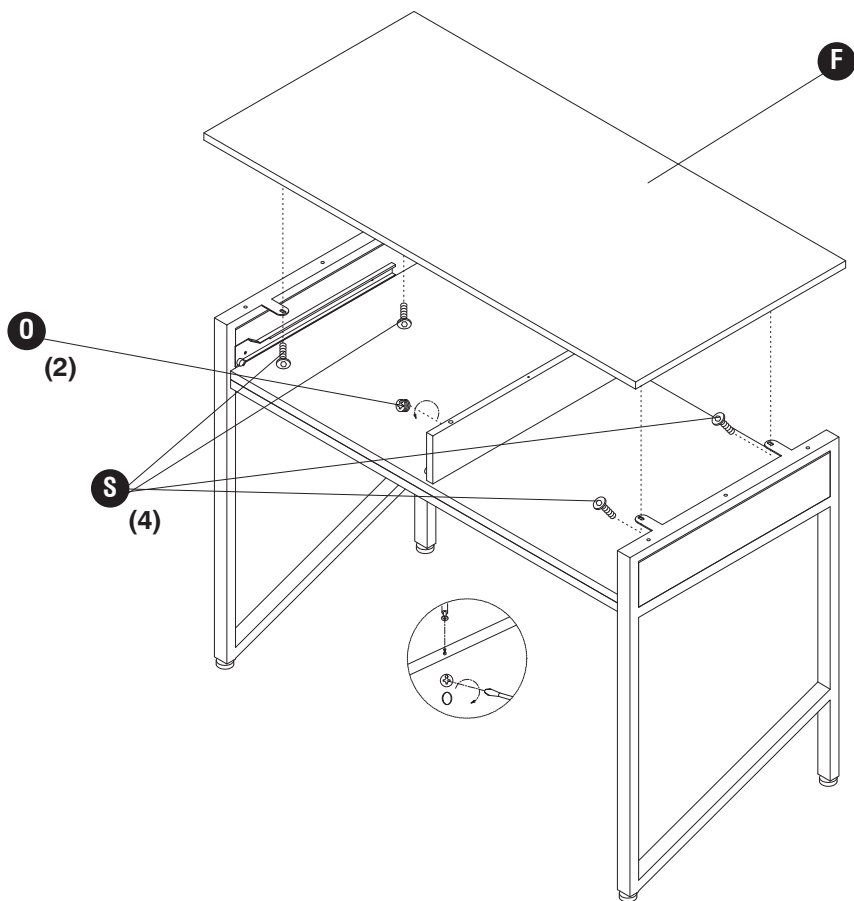
D

R

(2)



9 **S**  (4) **O**  (2)



10 **S**  (4)

