



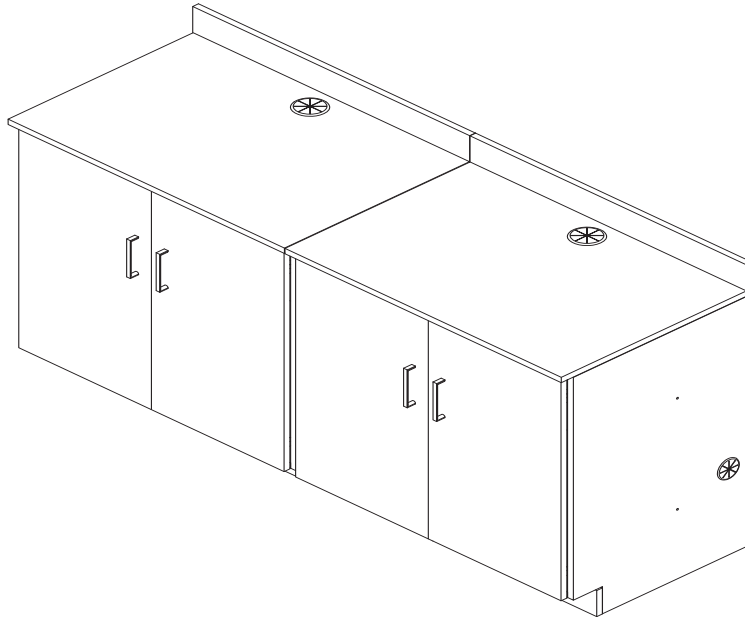
an LDI Spaces Company
Minneapolis, MN 55428
www.safcoproducts.com

1700-1706

Connection Instructions

Voir Instructions De Connexion

Instrucciones De Conexión



PRODUCT WARRANTY REGISTRATION is available online at: www.safcoproducts.com

• L'INSCRIPTION POUR LA GARANTIE DU PRODUIT est disponible sur l'Internet : www.safcoproducts.com

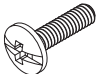
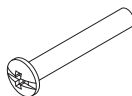
• EI REGISTRO PARA LA GARANTÍA DEL PRODUCTO está disponible en la Internet: www.safcoproducts.com

For questions or concerns, please call **1-800-664-0042**
available Monday-Friday 7:30 AM to 5:00 PM (Central Time) (English-speaking operators)

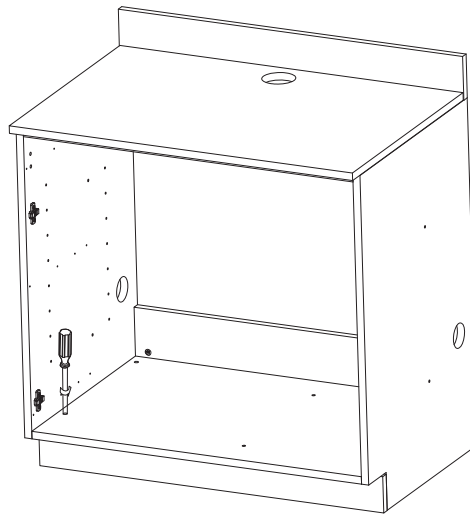
Si vous avez des questions pour poser ou les préoccupations pour exprimer, connecter **au 1-800-664-0042**
de 7H30 à 17H00 (Heure centrale) (Opérateurs de langue anglaise)

Si usted tiene preguntas o preocupaciones, por favor llame **1-800-664-0042**
de 7:30 AM a 5:00 PM (Hora Central) (Operadores que hablan inglés)

TOOLS REQUIRED: Phillips Screwdriver
OUTILS REQUIS : tournevis à pointe cruciforme
HERRAMIENTAS REQUERIDAS: Destornillador Phillips

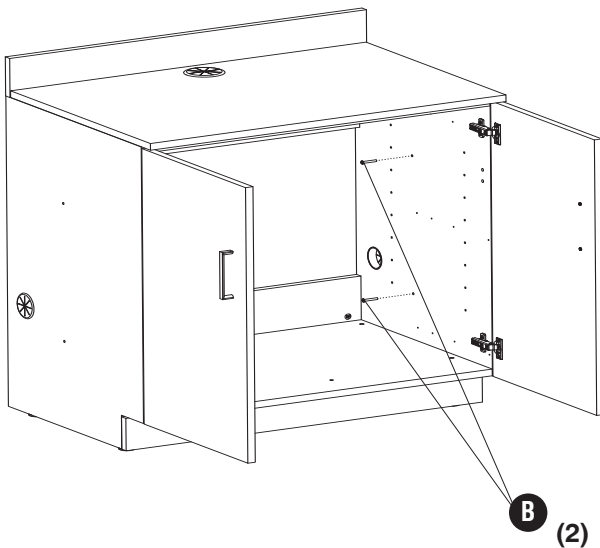
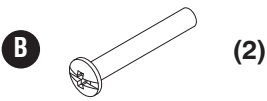
HARDWARE PACK / PAQUET MATÉRIEL / PAQUETE MATERIAL 90000013	
A	B
	
Screw #8x5/8" <i>Vis #8x5/8"</i> Tornillo #8x5/8" Qty. / Qte. / Cant.: 2 #905000059	Binding Post <i>Borne D'attache</i> Poste Obligatorio Qty. / Qte. / Cant.: 2 #920000058

1



Use Screwdriver To Adjust Glide Height To Level Cabinet
Utiliser Un Tournevis Pour Ajuster La Hauteur Du Pied De Sorte Que L'armoire Est De Niveau.
 Utilice El Destornillador Para Ajustar La Altura De Deslizamiento A Nivel Del Gabinete

2



3

