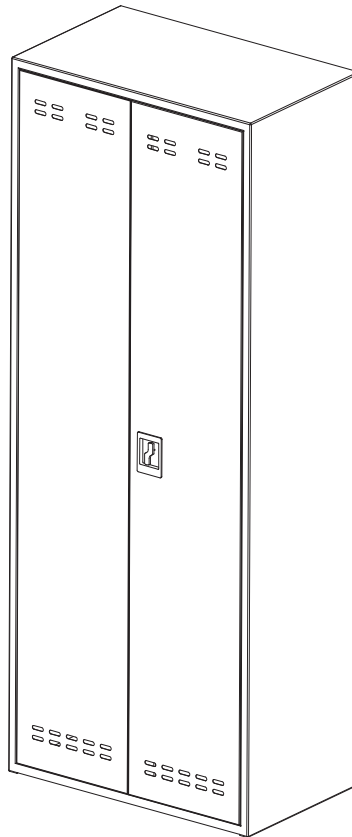


5532
72" Steel Storage Cabinet
183 cm Acier Meuble De Rangement
72 Pulg Acero Almacenamiento Cabinetete



PRODUCT WARRANTY REGISTRATION is available online at: www.safcoproducts.com

• L'INSCRIPTION POUR LA GARANTIE DU PRODUIT est disponible sur l'Internet : www.safcoproducts.com

• EI REGISTRO PARA LA GARANTÍA DEL PRODUCTO está disponible en la Internet: www.safcoproducts.com

For questions or concerns, please call **1-800-664-0042**
available Monday-Friday 7:00 AM to 6:00 PM (Central Time) (English-speaking operators)

Si vous avez des questions pour poser ou les préoccupations
pour exprimer, connecter **au 1-800-664-0042**
de 7H00 à 18H00 (Heure centrale) (Opérateurs de langue anglaise)

Si usted tiene preguntas o preocupaciones,
por favor llame **1-800-664-0042**
de 7:00 AM a 6:00 PM (Hora Central) (Operadores que hablan inglés)




PARTS LIST/ LISTE DES PIÈCES/LISTA DE PIEZAS

| CODE | DESCRIPTION | QTY | PART NO. |
|------|--|-----|----------|
| (A) | Cabinet Shell/ Armoire Shell/ Gabinete de Shell | 1 | 5532-01§ |
| (B) | Shelf/ Étagère/ Estante | 4 | 5530-03§ |

§ **Note: When corresponding about parts, be sure to state color: Gray (GR), Tan (TN).**

§ *Noter: Quand correspondre au sujet de parties, soyez sûr d'affirmer la couleur: Gris (GR), Hâle (TN).*

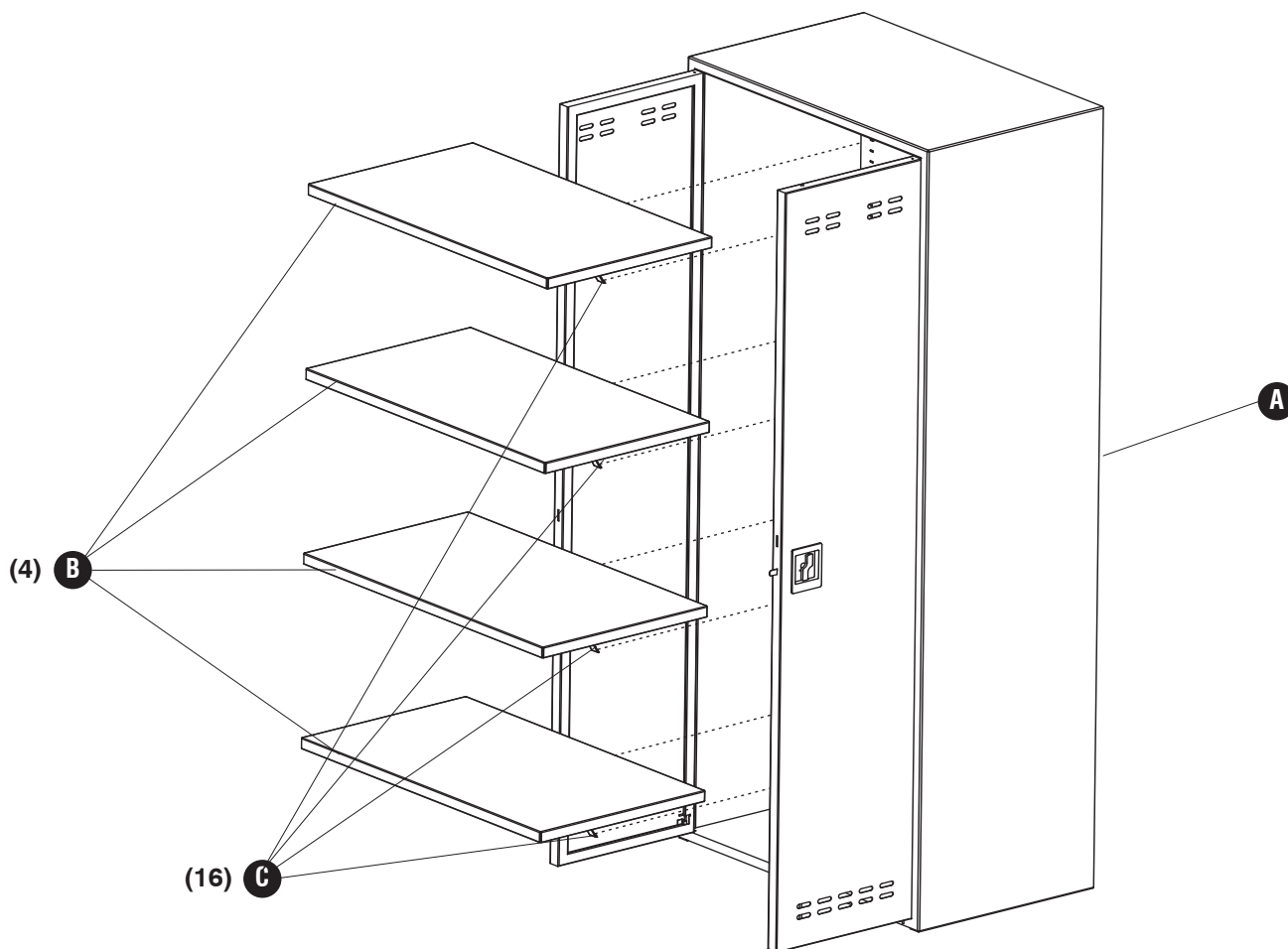
§ *Nota: Al corresponder sobre las piezas, esté seguro declarar el color: Gris (GR), Bronceado (TN).*

| HARDWARE PACK / PAQUET MATÉRIEL / PAQUETE MATERIAL 5531-19NC | | |
|---|--|---|
| (C) |  | (D) |
| (E) |  |  |
| Shelf Clip <i>Clip Étagère</i> Estante Del Clip Qty. / Qte. / Cant.: 16 #5530-22NC | Leveling Foot <i>Pied de Nivellement</i> Pata de Nivelación Qty. / Qte. / Cant.: 4 #5531-24NC | Keys (Not Shown) <i>Clés (non représenté)</i> Llaves (No se muestra) Qty. / Qte. / Cant.: 4 #5530-11NC |

Note: Two people recommended

Noter: Deux personnes recommandées

Nota: Dos personas recomiendan



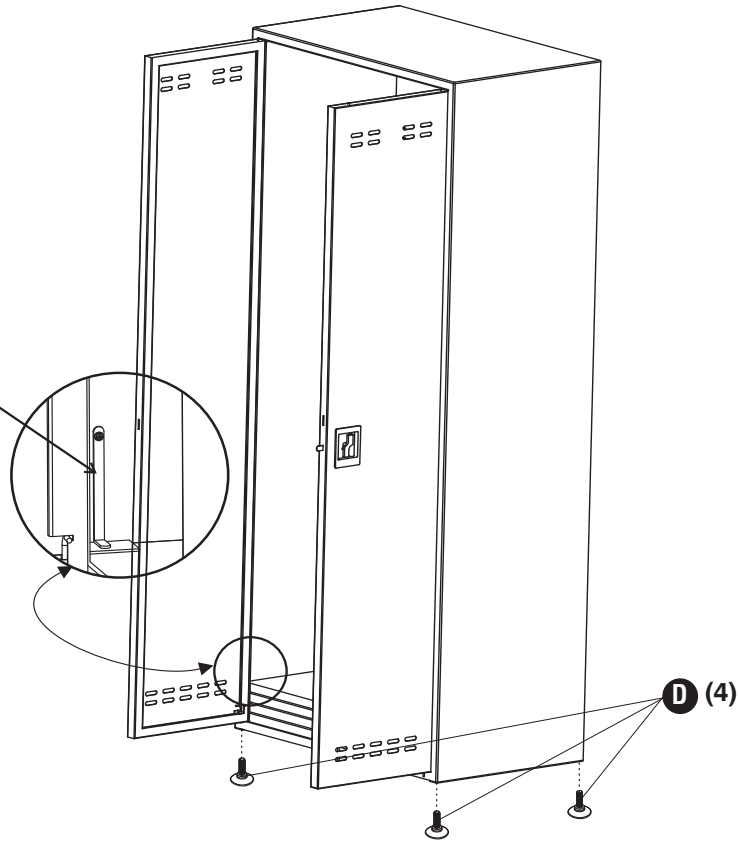
1

D (4)



Note: Two people recommended
Noter: Deux personnes recommandées
Nota: Dos personas recomiendan

Note: Unscrew and throw away Shipping Brase.
Noter: Dévissez et jeter étréssillon.
Nota: Desenrosque y deseche Brace envío.



2

C (16)

