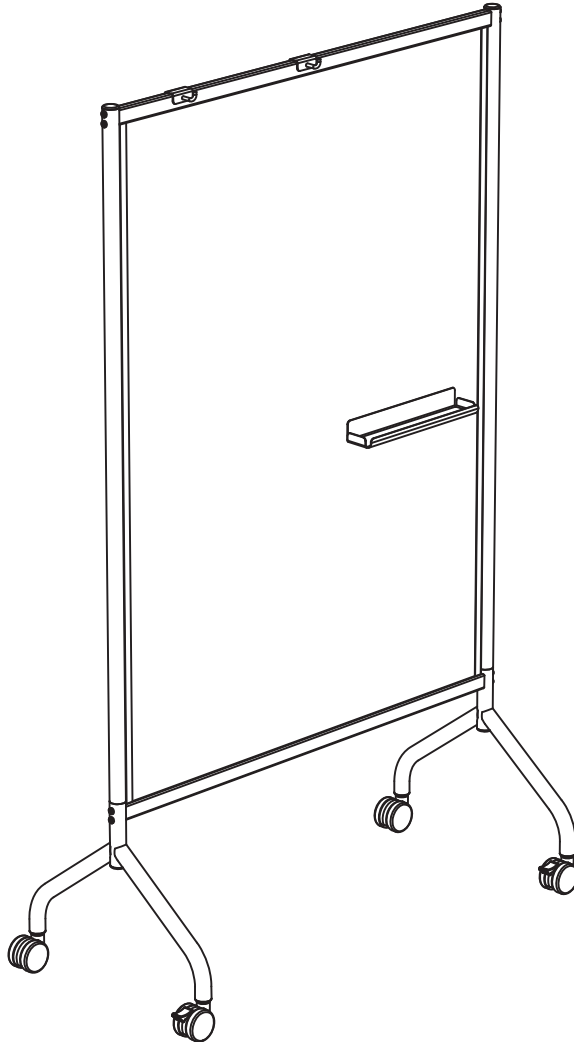


**ASSEMBLY INSTRUCTIONS**  
**INSTRUCTIONS DE MONTAGE**  
**INSTRUCCIONES DE ENSAMBLAJE**



**8511**  
**Impromptu®**  
**Whiteboard Screen**  
*Écran tableau blanc*  
Biombo de pizarra blanca

**PRODUCT WARRANTY REGISTRATION** is available online at: [www.safcoproducts.com](http://www.safcoproducts.com)

• L'INSCRIPTION POUR LA GARANTIE DU PRODUIT est disponible sur l'Internet : [www.safcoproducts.com](http://www.safcoproducts.com)

• EI REGISTRO PARA LA GARANTÍA DEL PRODUCTO está disponible en la Internet: [www.safcoproducts.com](http://www.safcoproducts.com)

For questions or concerns, please call **1-800-664-0042**  
available Monday-Friday 7:00 AM to 6:00 PM (Central Time) (English-speaking operators)

Si vous avez des questions pour poser ou les préoccupations pour exprimer, connecter **au 1-800-664-0042**  
de 7H00 à 18H00 (Heure centrale) (Opérateurs de langue anglaise)

Si usted tiene preguntas o preocupaciones, por favor llame **1-800-664-0042**  
de 7:00 AM a 6:00 PM (Hora Central) (Operadores que hablan inglés)

**TOOLS REQUIRED: Allen Wrench (included)**  
**OUTILS REQUIS: Clef Allen (incluse)**  
**HERRAMIENTAS REQUERIDAS: Llave Allen (incluido)**

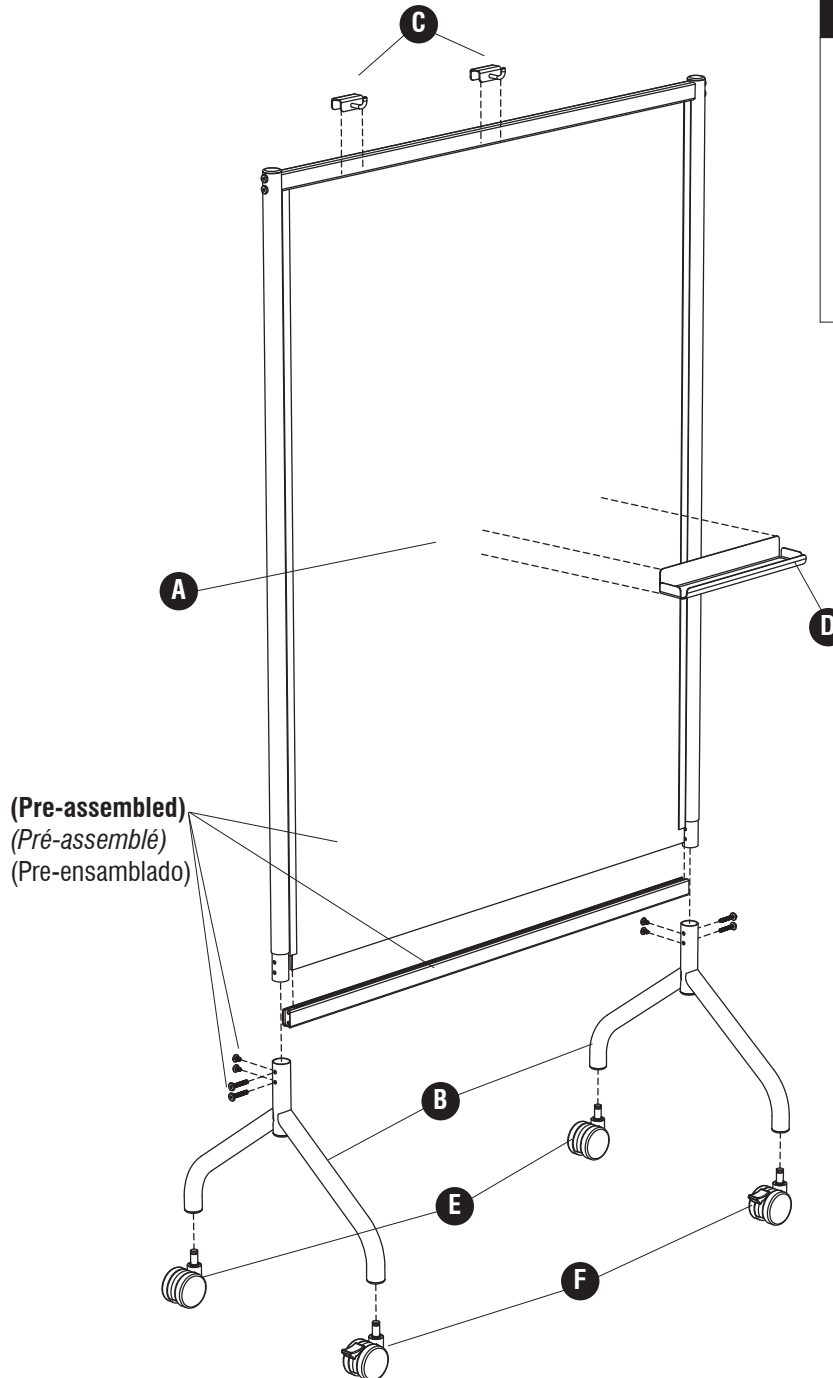
**Parts List / Liste des Pièces / Lista de Piezas**

CODE / CODIGO	DESCRIPTION / DESCRIPTION / DESCRIPCIÓN	QUANTITY / QUANTITÉ / CANTIDAD	PART NO. / N° DE PIECE / NO. DE PIEZA
(A)	<b>Screen Panel / Panneau de Écran / Panel de biombo</b>	1	8511-01\$
(B)	<b>Leg Frame / Cadre des jambes / Marco de las piernas</b>	2	8511-03\$
(C)	<b>Hanger / Crochet / Gancho</b>	2	8511-11\$
(D)	<b>Accessory Tray / Plateau d'accessoires / Bandeja de accesorios</b>	1	8511-12\$

**§Note: When corresponding about parts, be sure to state color: Black (BL) or Gray (GR).**

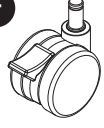
*§ Noter: Quand correspondre au sujet de parties, soyez sûr d'affirmer la couleur: Noir (BL) ou Gris (GR).*

*§ Note: Al corresponder sobre las piezas, esté seguro declarar el color: Negro (BL) o Gris (GR).*



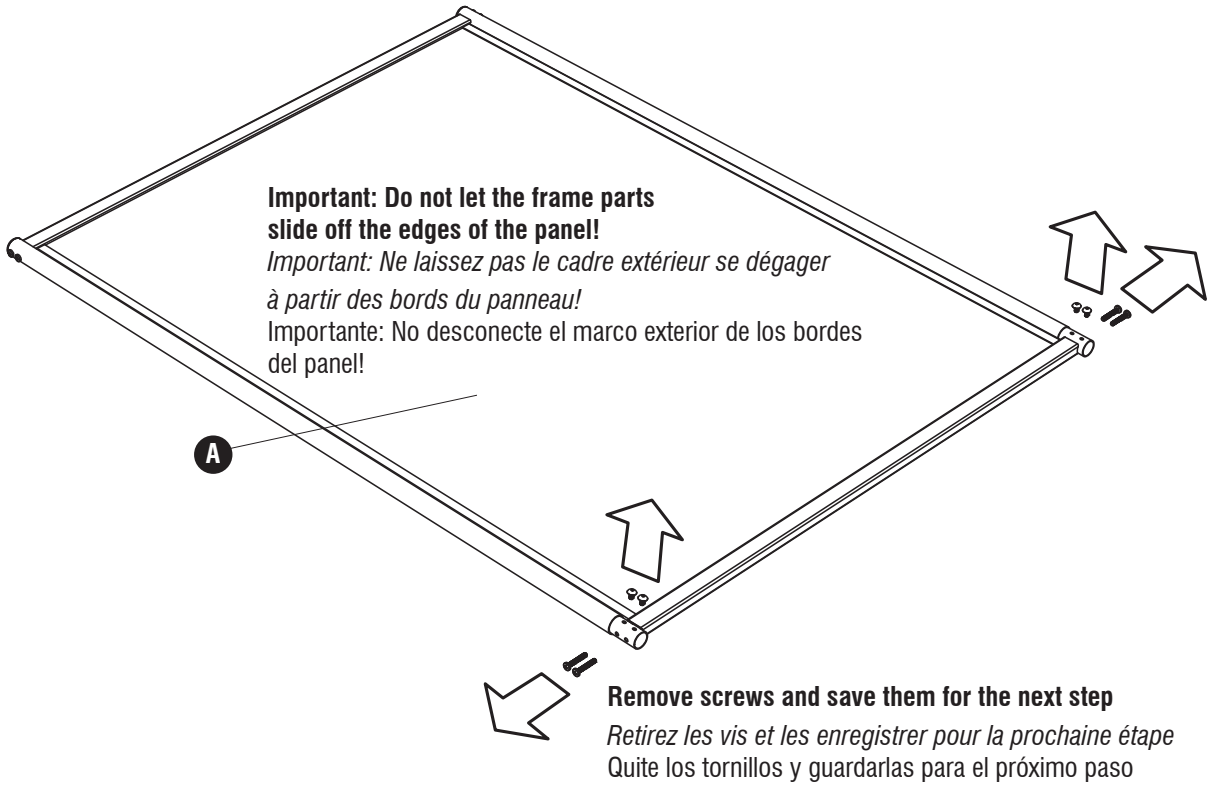
**CASTER PACK  
 PAQUET DE ROUES / PAQUETE DE RUEDAS  
 8510-99\$**

**(E)**   
**Non-Locking Caster**  
*Roue sans frein*  
 Rueda sin el freno  
**Qty. / Qte. / Cant.: 2**  
 #4601-24\$

**(F)**   
**Locking Caster**  
*Roue avec frein*  
 Rueda con el freno  
**Qty. / Qte. / Cant.: 2**  
 #4601-25\$

**(G)**   
**Allen Wrench (not shown)**  
*Clef Allen (non montré)*  
 Llave Allen (no demostrado)  
**QTY. / Qte. / Cant.: 1**  
 #4601-33NC

1

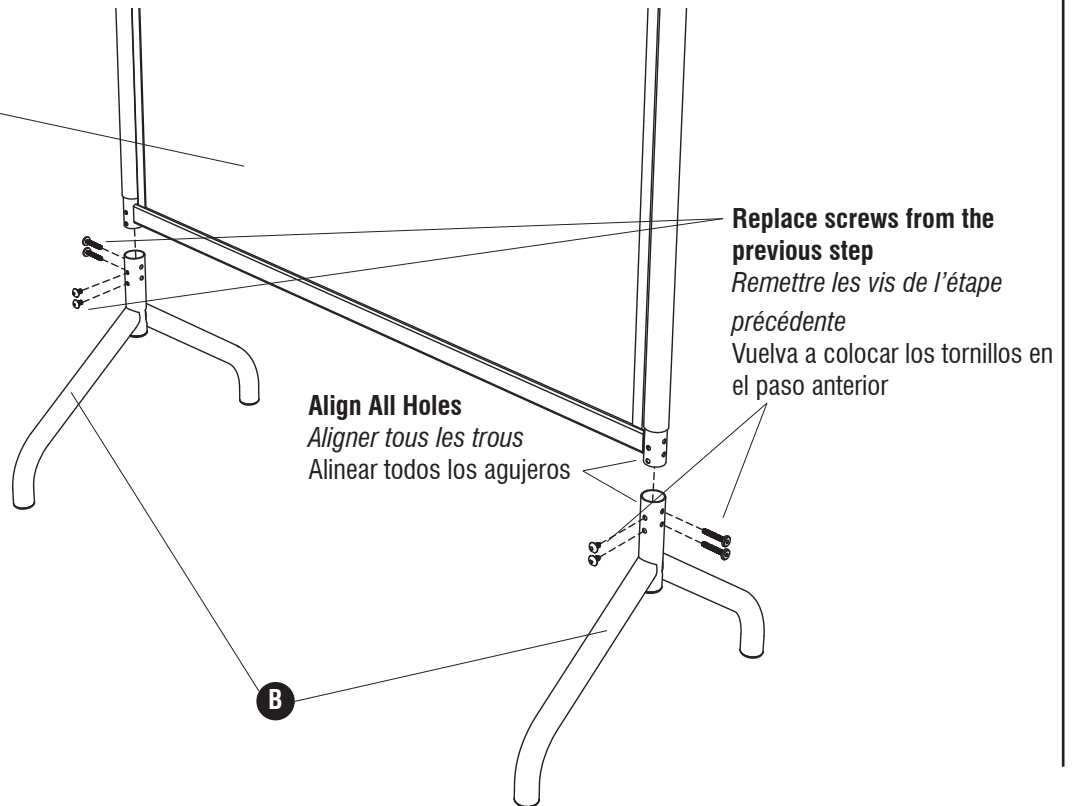




2

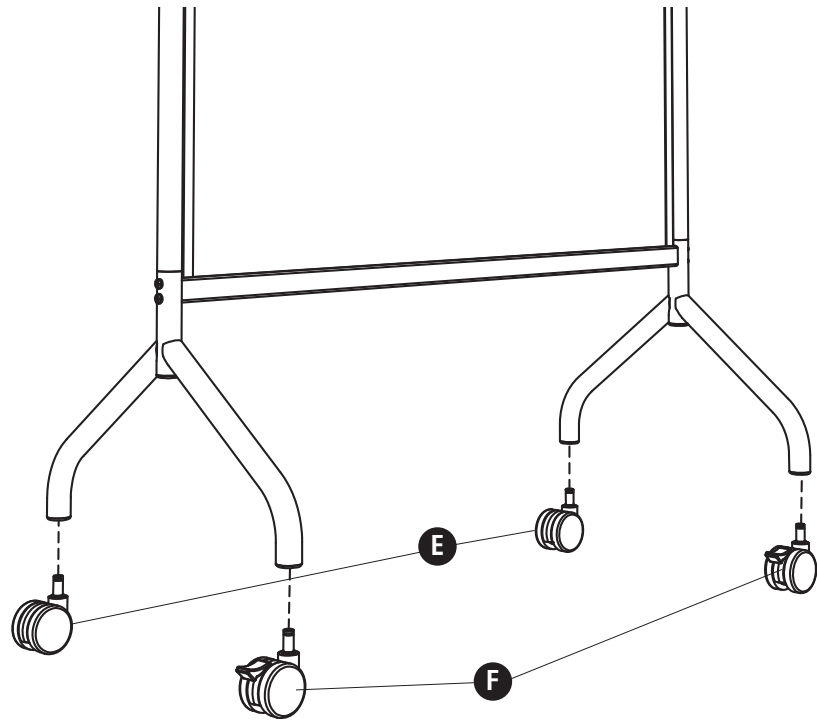
**Note: In order to provide the most stable unit possible, holes for screws have been kept very tight; be sure to align screws properly before tightening!**

*Remarque: Afin de fournir l'unité la plus stable possible, trous pour les vis ont été maintenus très serrés; assurez-vous d'aligner correctement avant de serrer les vis!*

*Nota: A fin de proporcionar la unidad más estable posible, los agujeros para tornillos se han mantenido muy apretada. Asegúrese de alinear correctamente antes de apretar los tornillos!*



**3** **E**  (2) **F**  (2)



**4**

**Remove protective film**  
*Retirer le pellicule protecteur*  
*Retire la capa protectora*

