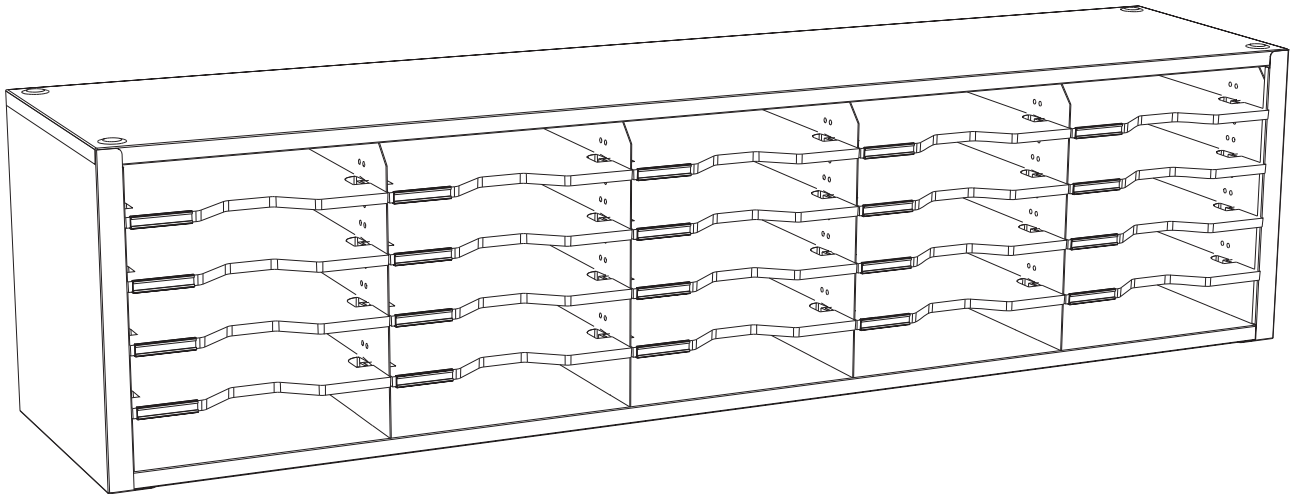


**ASSEMBLY INSTRUCTIONS**  
*INSTRUCCIONES DE MONTAJE*  
**INSTRUCCIONES DE ENSAMBLAJE**

**7751**  
**Sorter Module**  
*De Tri Module*  
Clasificación del Módulo



**PRODUCT WARRANTY REGISTRATION** is available online at: [www.safcoproducts.com](http://www.safcoproducts.com)

• L'INSCRIPTION POUR LA GARANTIE DU PRODUIT est disponible sur l'Internet : [www.safcoproducts.com](http://www.safcoproducts.com)

• El REGISTRO PARA LA GARANTÍA DEL PRODUCTO está disponible en la Internet: [www.safcoproducts.com](http://www.safcoproducts.com)

For questions or concerns, please call **1-800-664-0042**  
available Monday-Friday 7:00 AM to 6:00 PM (Central Time) (English-speaking operators)

Si vous avez des questions pour poser ou les préoccupations pour exprimer, connecter **au 1-800-664-0042** de 7H00 à 18H00 (Heure centrale) (Opérateurs de langue anglaise)

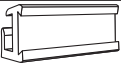

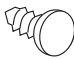
Si usted tiene preguntas o preocupaciones, por favor llame **1-800-664-0042** de 7:00 AM a 6:00 PM (Hora Central) (Operadores que hablan inglés)

**Two People Recommended.**

*On recommande que l'assemblage soit effectué par deux personnes.*

Se recomienda dos personas para el ensamblaje.

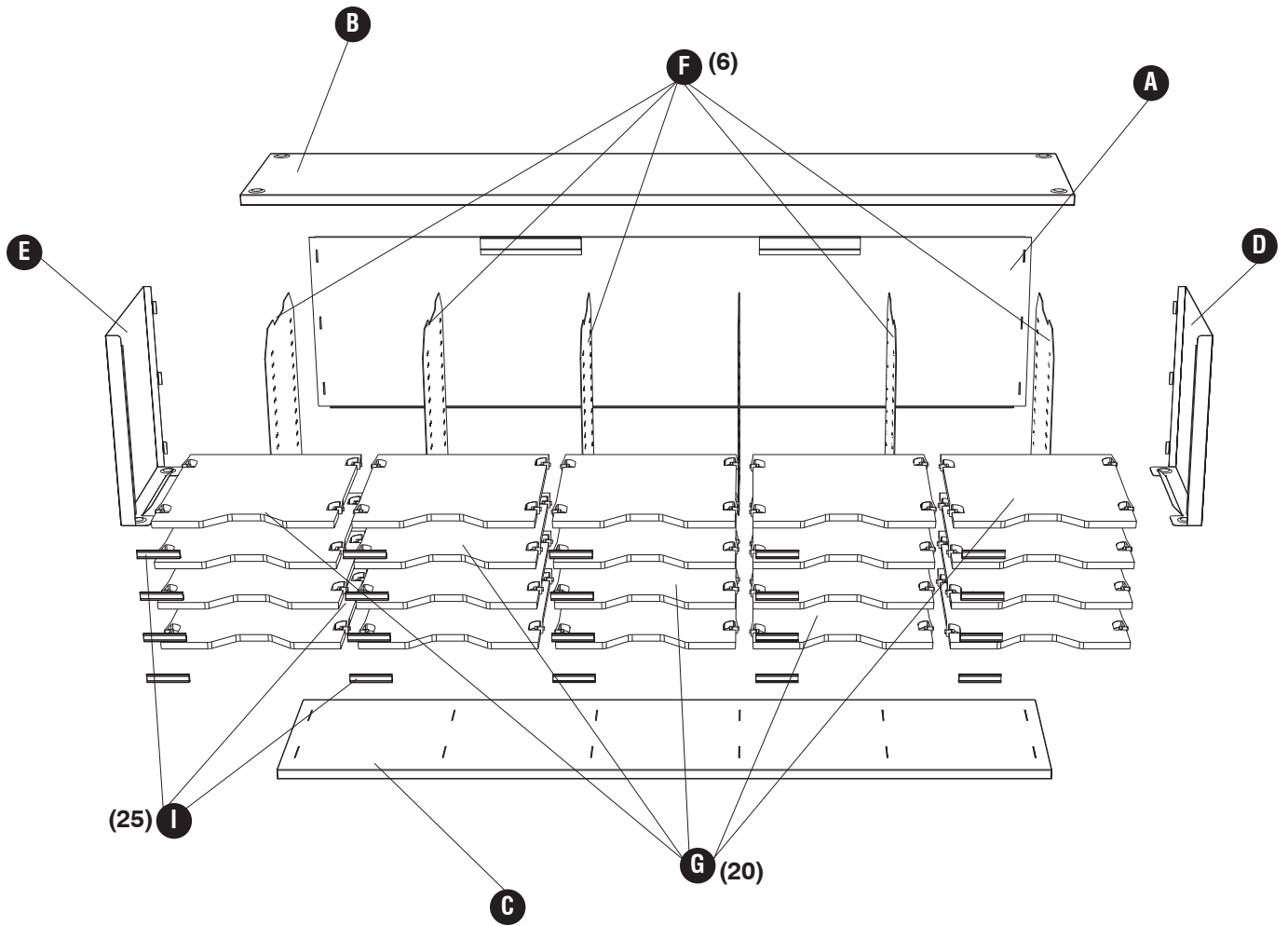
<b>Parts List / Liste des Pièces / Lista de Piezas</b>			
<b>Code/ Código</b>	<b>DESCRIPTION / DESCRIPTION / DESCRIPCIÓN</b>	<b>Qty./ Qté/ Cant.</b>	<b>Part No./ N° de Pièce / No. de Pieza</b>
(A)	<b>Back Panel / Panneau arrière / Tablero trasero</b>	1	7751-01\$
(B)	<b>Top Panel / Panneau Supérieur/ Panel Superior</b>	1	7751-05\$
(C)	<b>Bottom Panel / Panneau Inférieur / Panel Inferior</b>	1	7751-02\$
(D)	<b>Side Panel, Left / Panneau latéral, gauche / Panel lateral, izquierda</b>	1	7751-03\$
(E)	<b>Side Panel, Right / Panneau latéral, droit / Panel lateral, derecha</b>	1	7751-04\$
(F)	<b>Divider / Séparateur / Separado</b>	6	7751-06\$
(G)	<b>Mail Tray / Bac à Courrier / Correo Bandeja</b>	20	7751-07\$
(H)	<b>Label Sheet( Not Shown) / Feuille d'étiquettes (Non Représenté)/ Hoja de Etiquetas (No Representados)</b>	1	7751-35

<b>Hardware Pack / Paquet Matériel / Paquete Material:</b>		
<b>7751-19\$</b>		<b>7757-19 1478-19</b>
 <b>I</b> <b>Label Holder</b> <i>Porte-étiquette</i> Portaetiquetas <b>Qty. / Qté. / Cant. 25</b> 7751-08\$	 <b>J</b> <b>Plastic connector</b> <i>Connecteur en Plastique</i> Conector de Plástico <b>Qty. / Qté. / Cant. 2</b> 7757-16	 <b>K</b> <b>Push Pin</b> <i>Pousser la Broche</i> Clavija Empuje <b>Qty. / Qté. / Cant. 4</b> 7757-17

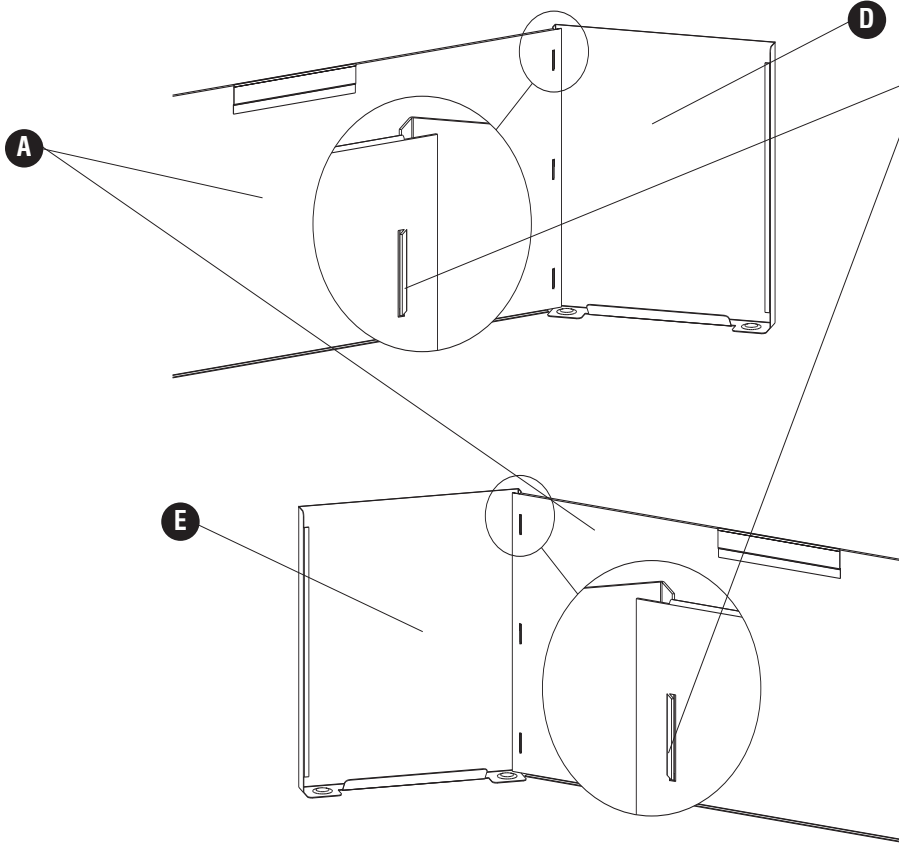
**§ Note: When corresponding about parts, be sure to state color: Black (BL), or Gray (GR) .**

**§ Noter: Quand correspondre au sujet de parties, soyez sûr d'affirmer la couleur: Noir (BL) ou Gris (GR) .**

**§ Note: Al corresponder sobre las piezas, esté seguro declarar el color: Negro(BL)o Gris (GR).**

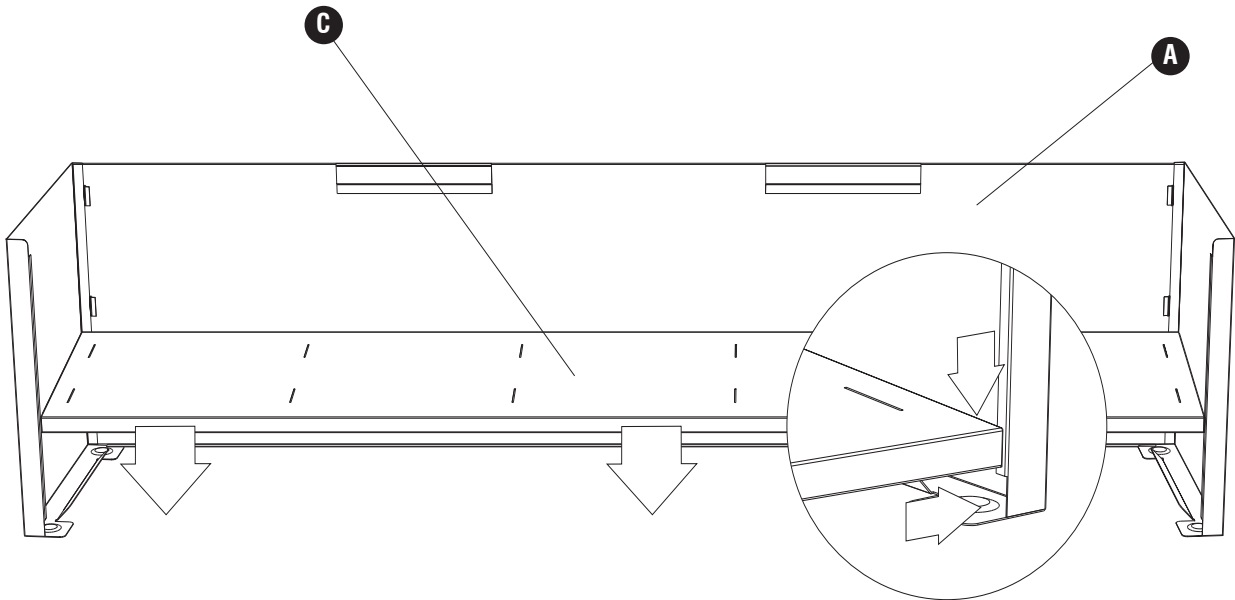


1

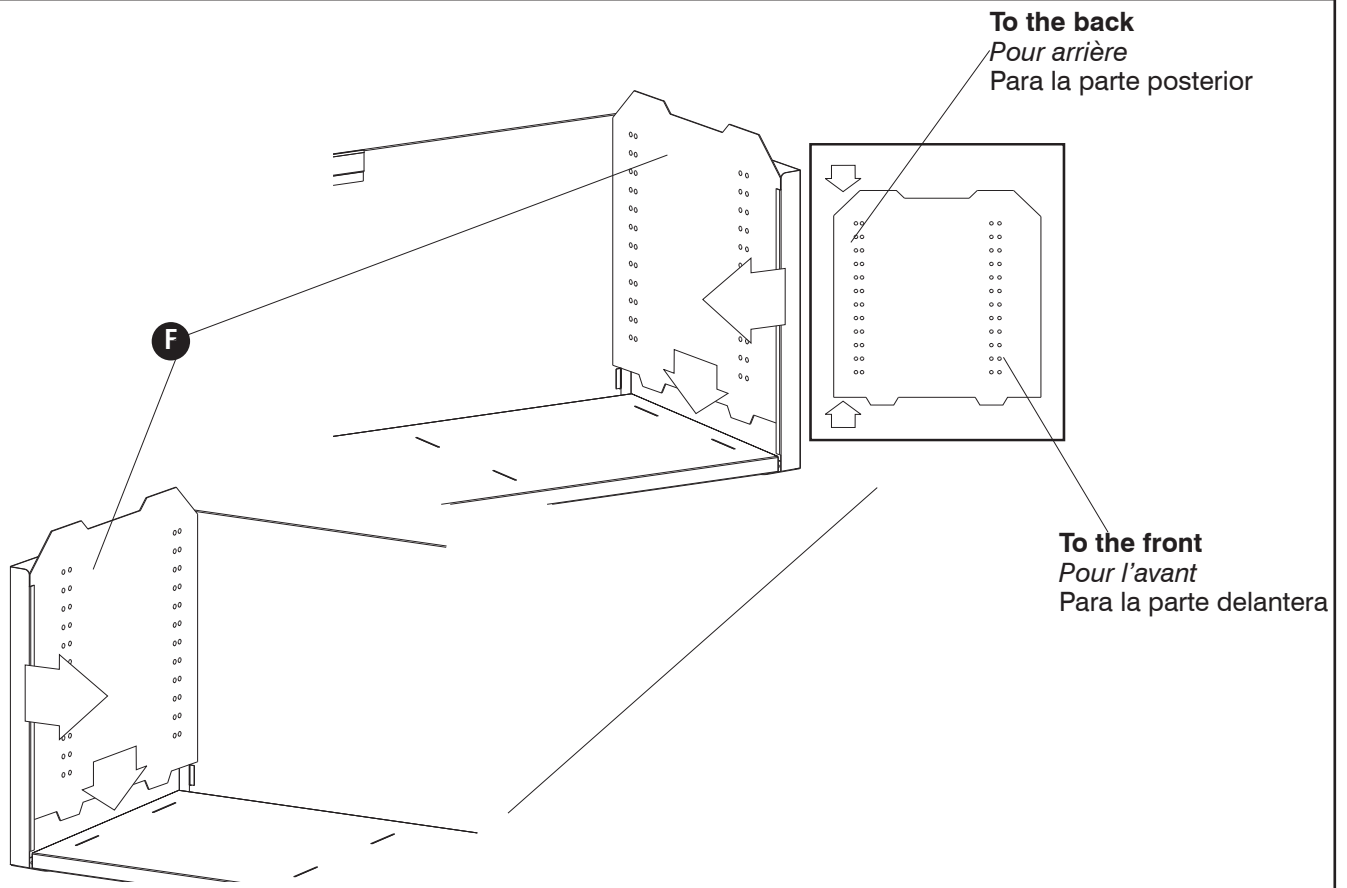


**Insert tabs into slots**  
*Insérez les languettes dans les fentes*  
*Inserte las lengüetas en las ranuras*

2

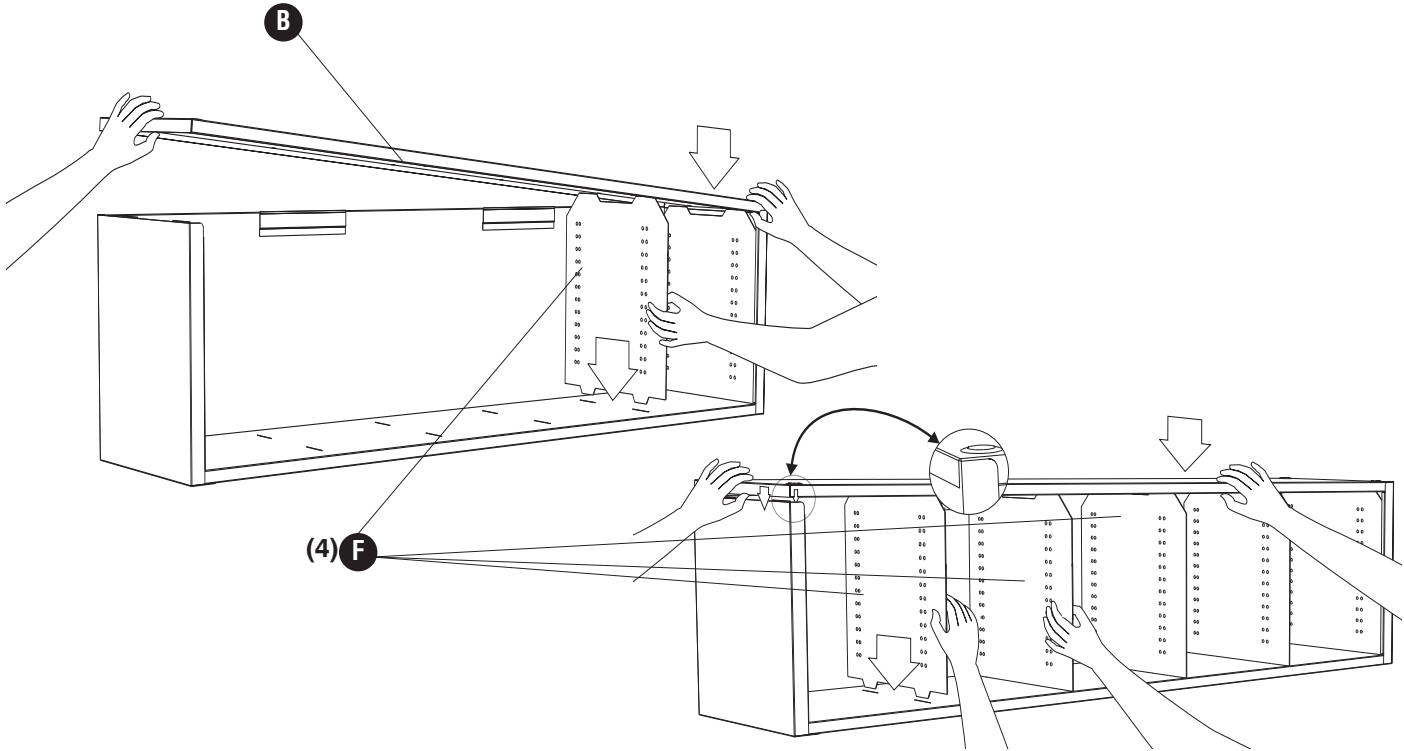


3

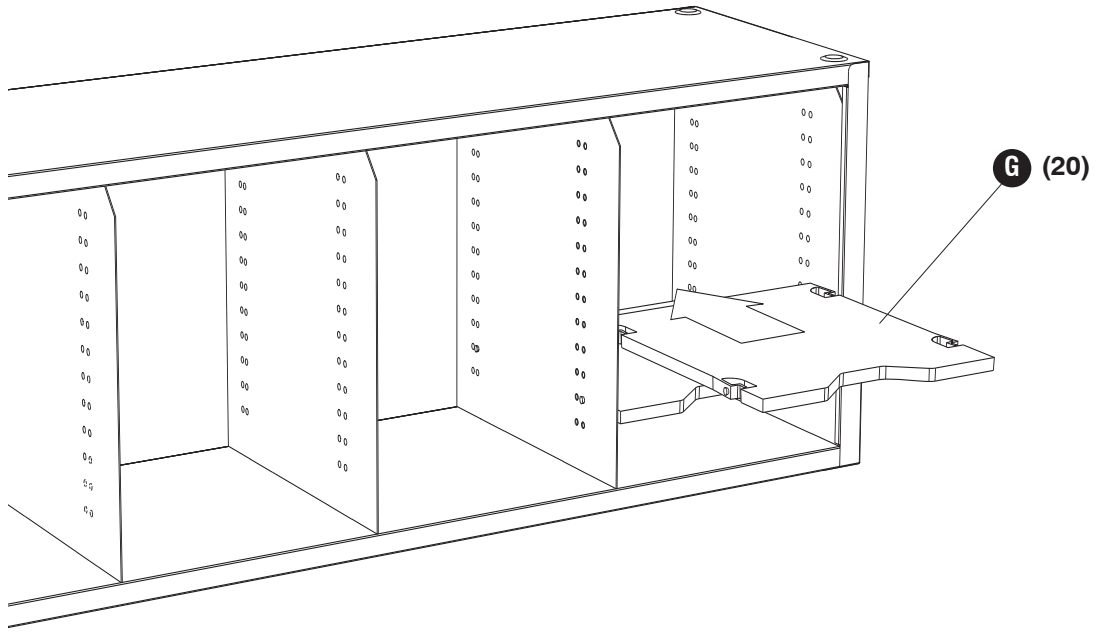


4

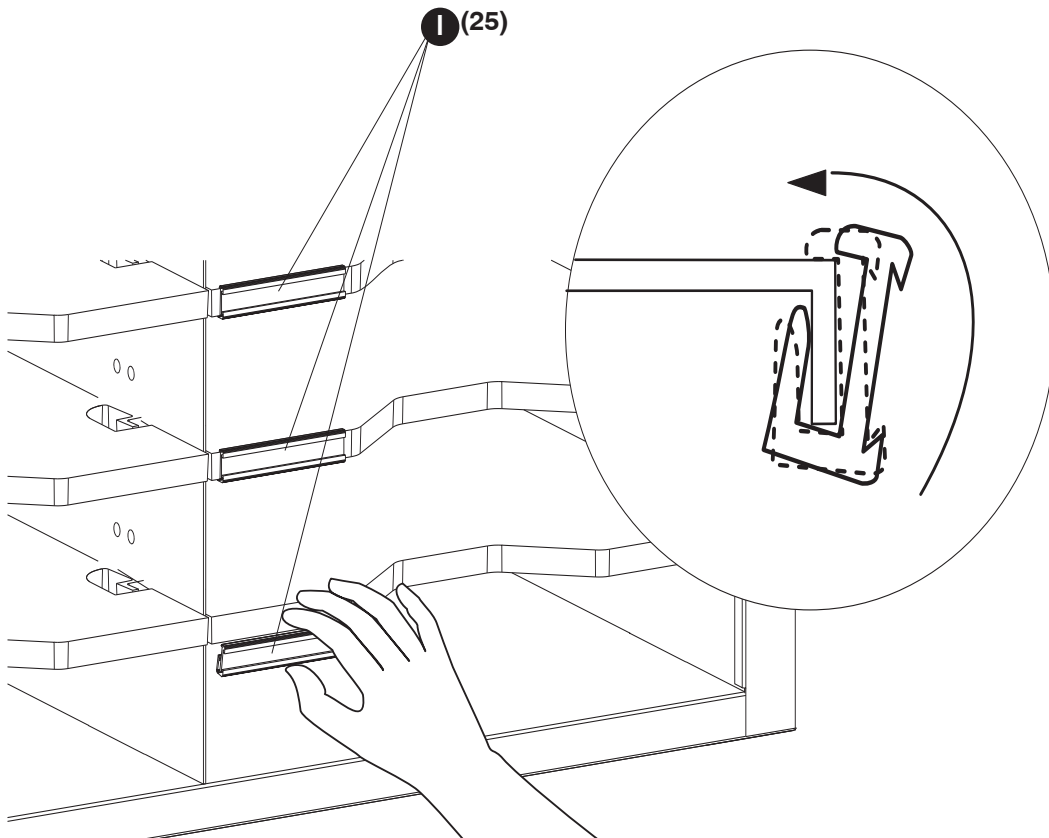
**Two People Recommended.**  
*On recommande que l'assemblage soit effectu  par deux personnes.*  
*Se recomienda dos personas para el ensamblaje.*



5

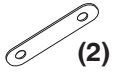


6 **I** (25)



7

J



(2)

K



(4)

**Follow this step only if stacking 2 units together.**

*Suivez cette étape uniquement si empilage de 2 unités ensemble.*

Siga este paso sólo si apilar 2 unidades juntas.

