

ASSEMBLY INSTRUCTIONS
INSTRUCTIONS DE MONTAGE
INSTRUCCIONES DE ENSAMBLAJE



3395
Vue™

Mesh Extended Height Chair
Chaise de taille prolongée avec maille
Silla de altura extendida, con malla

PRODUCT WARRANTY REGISTRATION is available online at: www.safcoproducts.com

• L'INSCRIPTION POUR LA GARANTIE DU PRODUIT est disponible sur l'Internet : www.safcoproducts.com

• EI REGISTRO PARA LA GARANTÍA DEL PRODUCTO está disponible en la Internet: www.safcoproducts.com

For questions or concerns, please call **1-800-664-0042**
available Monday-Friday 7:00 AM to 6:00 PM (Central Time) (English-speaking operators)



Si vous avez des questions pour poser ou les préoccupations pour exprimer, connecter **au 1-800-664-0042** de 7H00 à 18H00 (Heure centrale) (Opérateurs de langue anglaise)

Si usted tiene preguntas o preocupaciones, por favor llame **1-800-664-0042** de 7:00 AM a 6:00 PM (Hora Central) (Operadores que hablan inglés)

PARTS LIST / LISTE DES PIÈCES / LISTA DE PIEZAS

CODE / CODIGO	DESCRIPTION / DESCRIPTION / DESCRIPCIÓN	QTY. / QUANTITÉ / CANTIDAD	PART NO. / N° DE PIECE / NO. DE PIEZA
(A)	Base / Base / Base	1	3395-54BL
(B)	Caster / Roulette / Rueda	5	3395-75BL
(C)	Pump Assembly / L'Assemblage du cylindre / Asamblea del cilindro	1	3395-61BLB
(D)	Footring Assembly / L'Assemblage du cylindre / Asamblea del cilindro	1	3395-56NC
(E)	Seat Assembly / L'Assemblage du siège / Asamblea del asiento	1	
	Black Fabric / Noir Tissu / Negro Tela		3395-51BL
	Black Vinyl / Noir Vinyle / Vinil Negro		3395-51BV
(F)	Mesh Backrest / Dossier en mailles / Respaldo de malla	1	3395-52BL
(G)	Plastic Cover / Couverture en plastique / Cubierta de plástico	1	3395-53BL

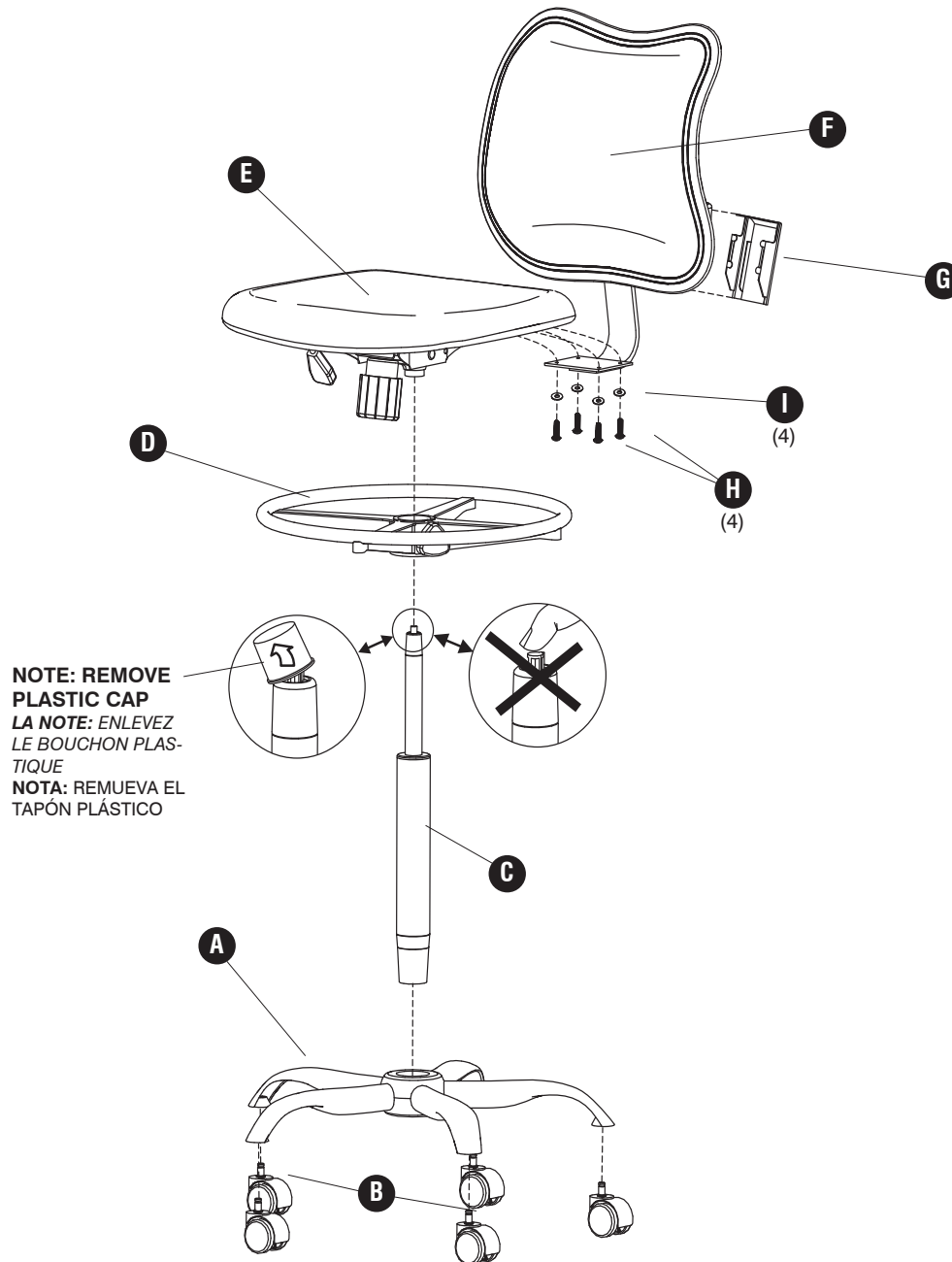
HARDWARE PACK /
PAQUET MATÉRIEL / PAQUETE MATERIAL
3395-69NC

H  Screw (for Backrest) <i>Vis (pour le dossier)</i> Tornillo (para el respaldo) QTY. / Qte. / Cant.: 4 #3395-73BL	I  Washer (for Backrest) <i>Rondelle (pour le dossier)</i> Arandela (para el respaldo) QTY. / Qte. / Cant.: 4 #3395-81BL
--	--

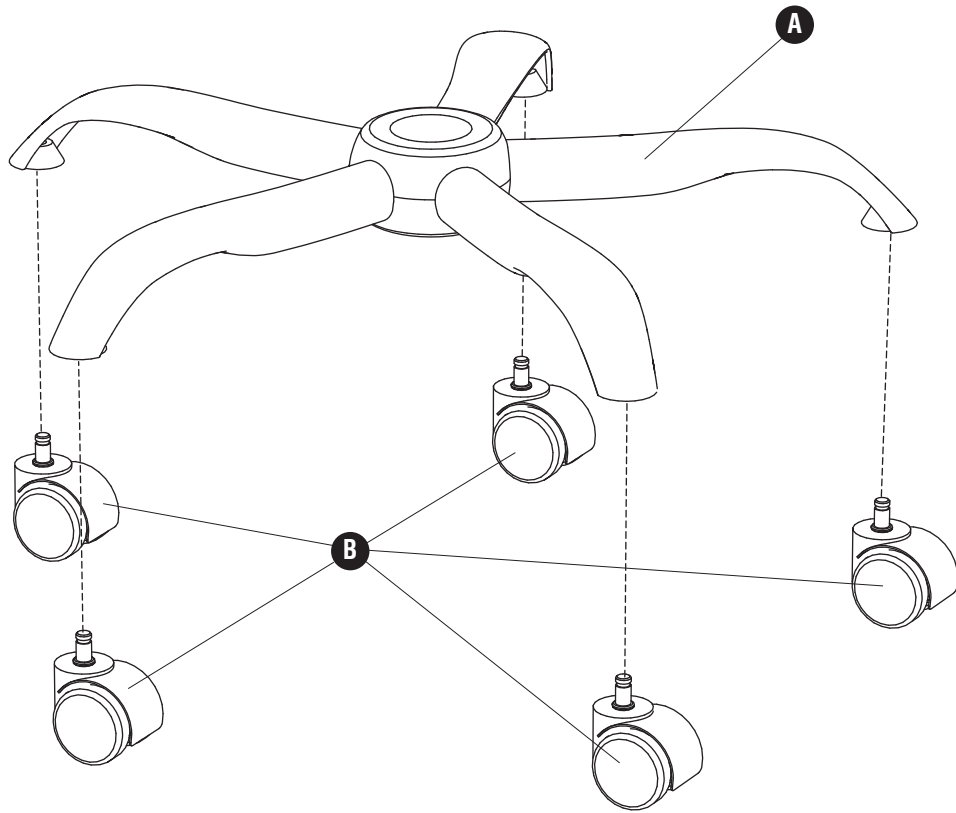
TOOLS REQUIRED: Phillips Screwdriver

OUTILS NÉCESSAIRE : Tournevis à pointe cruciforme

HERRAMIENTAS REQUERIDAS: Destornillador Phillips

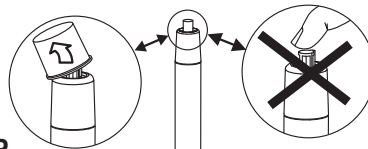


1

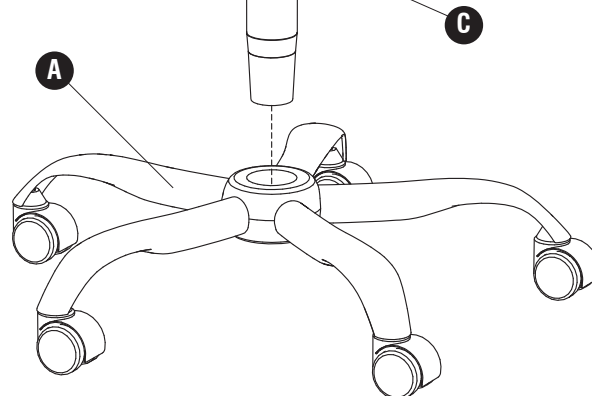


2

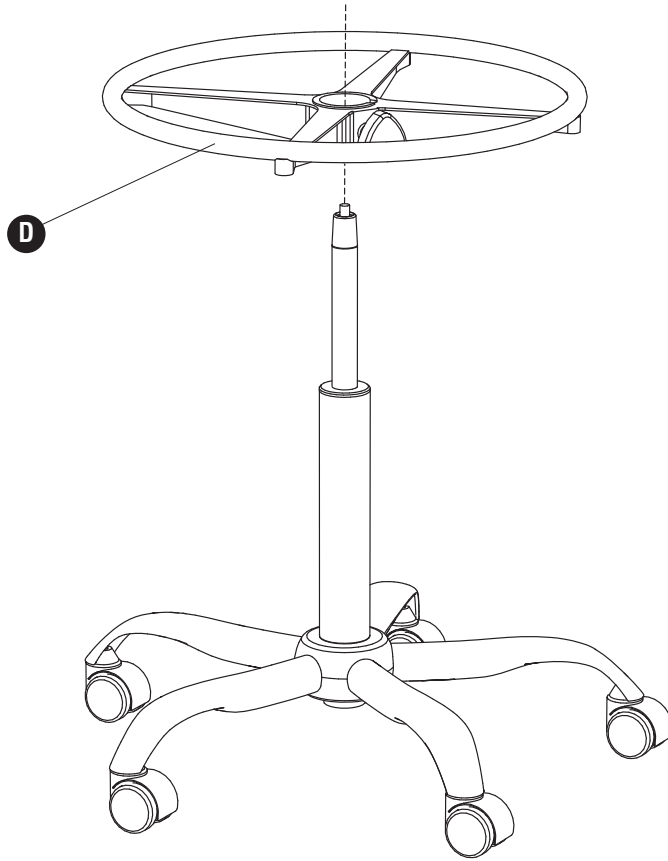
NOTE: REMOVE PLASTIC CAP
LA NOTE: ENLEVEZ LE BOUCHON
PLASTIQUE
NOTA: REMUEVA EL TAPÓN
PLÁSTICO



DO NOT PUSH ON BUTTON AT
THE TOP!
NE POUSSER PAS SUR BOUTON
AU SOMMET !
¡NO EMPUJE EN EL BOTÓN AL
EXTREMO!

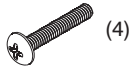


3

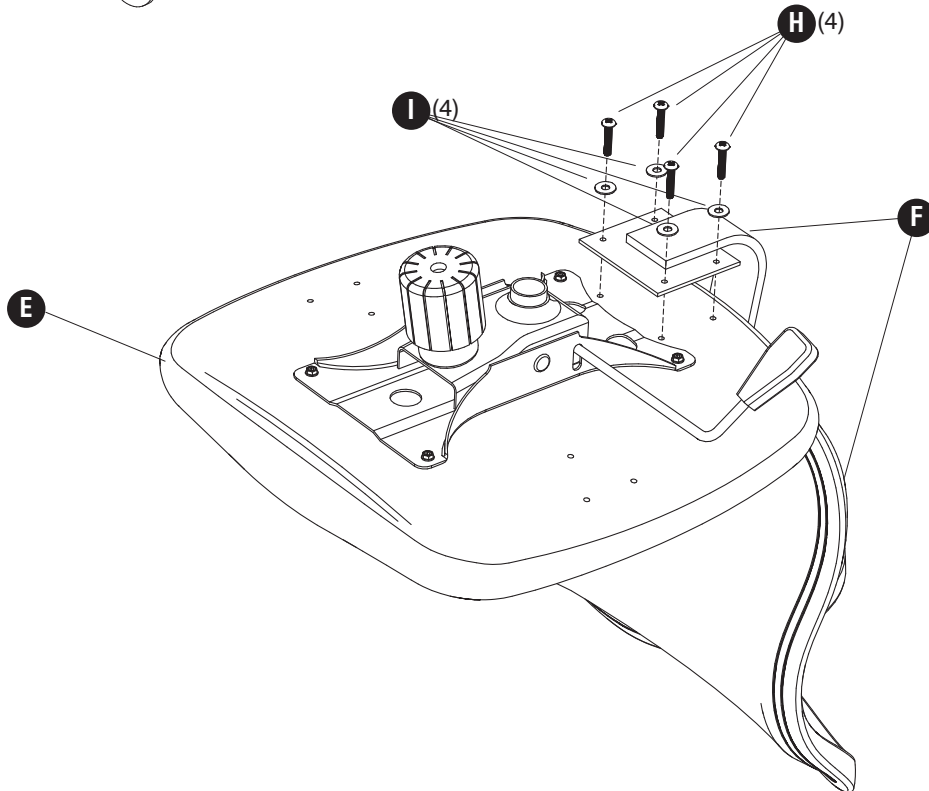


4

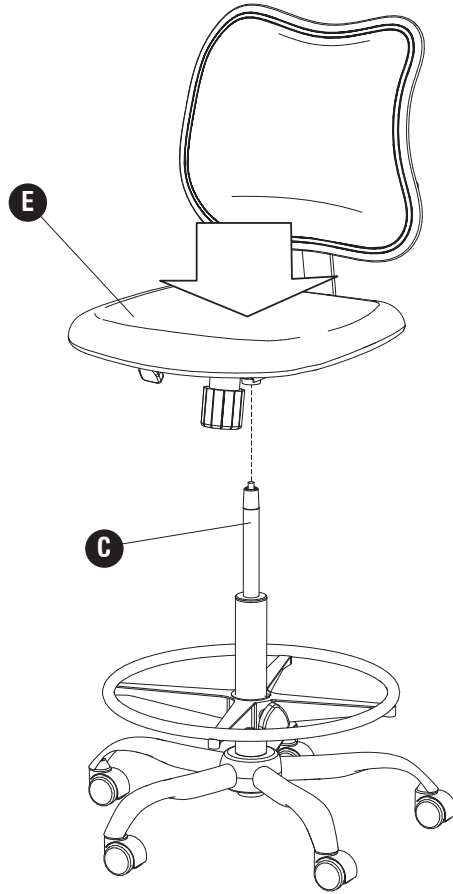
H



I



5



6

