

## ASSEMBLY INSTRUCTIONS

### INSTRUCTIONS DE MONTAGE • INSTRUCCIONES DE ENSAMBLAJE

**TOOLS REQUIRED:** Hammer, Glass of Water (to activate glue on dowels)

**PRODUCT WARRANTY REGISTRATION** is available online at: [www.safcoproducts.com](http://www.safcoproducts.com)

• **OUTILS REQUIS:** Le Marteau,  
Verre d'Eau (activer colle sur les piquets)

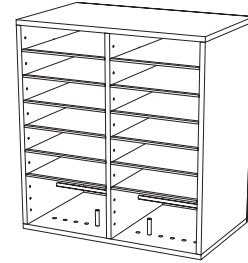
• L'INSCRIPTION POUR LA GARANTIE DU PRODUIT est disponible sur l'Internet : [www.safcoproducts.com](http://www.safcoproducts.com)

• **HERRAMIENTAS REQUERIDAS:** Martillo,  
Vaso de Agua (para activar la cola en las clavijas)

• EI REGISTRO PARA LA GARANTÍA DEL PRODUCTO está disponible en la Internet: [www.safcoproducts.com](http://www.safcoproducts.com)

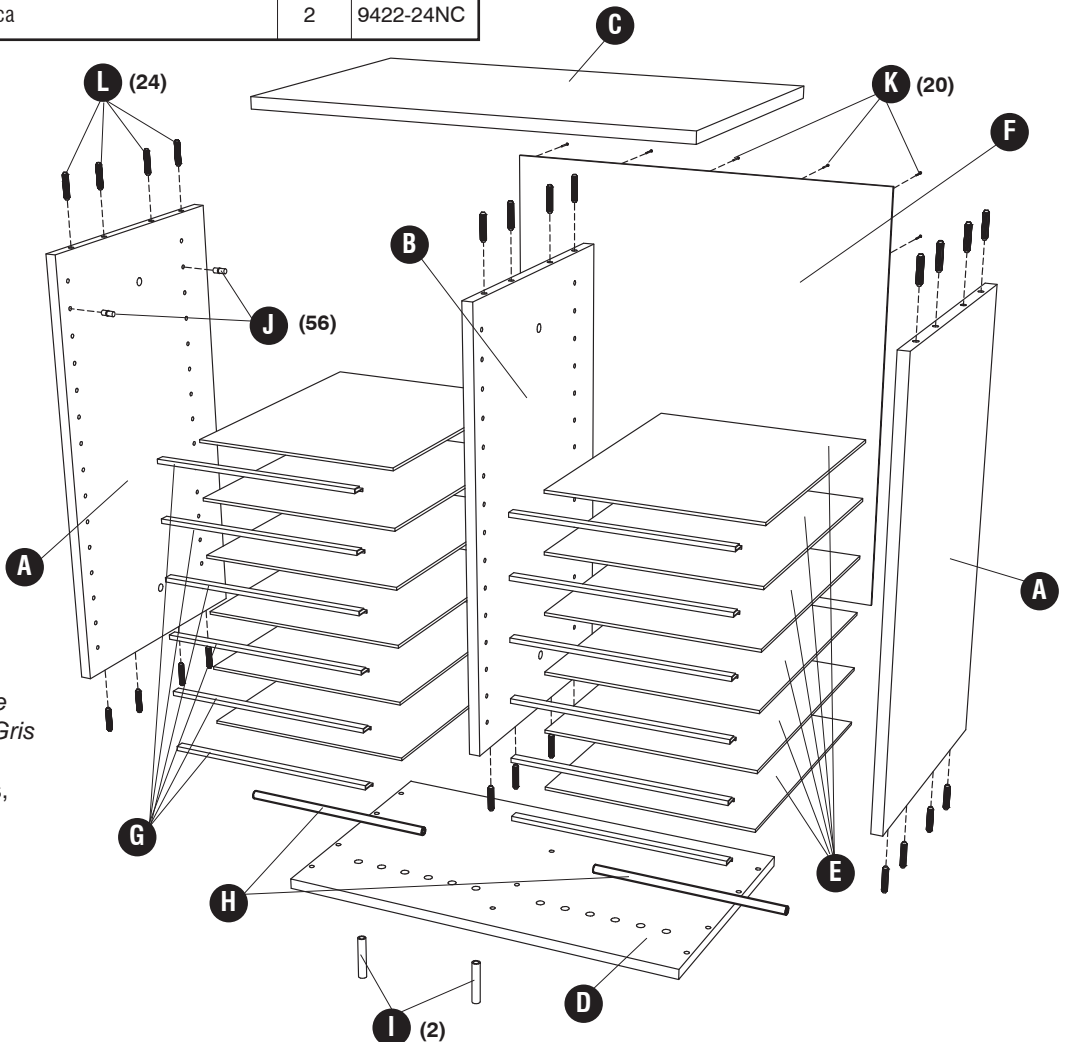
#### PARTS LIST / LISTE DES PIÈCES / LISTA DE PIEZAS

CODE / CODIGO	DESCRIPTION / DESCRIPTION / DESCRIPCIÓN	QTY. / QUANTITÉ / CANTIDAD	PART NO. / N° DE PIÈCE / NO. DE PIEZA
(A)	Side Panel / Panneau du Côté / Tablero del Lado	2	9422-09\$
(B)	Partition / Partition / Partición	1	9422-13\$
(C)	Top Panel / Panneau Supérieur / Tablero Superior	1	9422-01\$
(D)	Bottom Panel / Panneau Inférieur / Tablero del Fondo	1	9422-02\$
(E)	Shelf / Étagère / Estante	14	9422-06\$
(F)	Paperboard Back Panel / Panneau Arrière / Tablero Trasero	1	9422-08NC
(G)	Edge Channel / Canal de Bord / Canal de Borde	14	9422-12NC
(H)	Plastic Rod / Rail Plastique / Rail Plástica	2	9422-24NC



#### HARDWARE PACK / PAQUET MATÉRIEL / PAQUETE MATERIAL : 9422-19NC

<p><b>I</b> Plastic Dowel Barre Plastique Barra de Plástica QTY. / Qte. / Cant.: 2 9422-23NC</p>	<p><b>J</b> Shelf Supports Support de l'Étagère Estante Apoya QTY. / Qte. / Cant.: 56 9411-26NC</p>
<p><b>K</b> Nail Clous Puntas de Paris QTY. / Qte. / Cant.: 20 9401-29NC</p>	<p><b>L</b> Pre-Glued Wood Dowel Piquet de Bois avec Colle Clavijas de Madera con el Pegamento QTY. / Qte. / Cant.: 24 9401-30NC</p>



§ **Note:** When corresponding about parts, be sure to state color: **Gray (GR), Medium Oak (MO).**

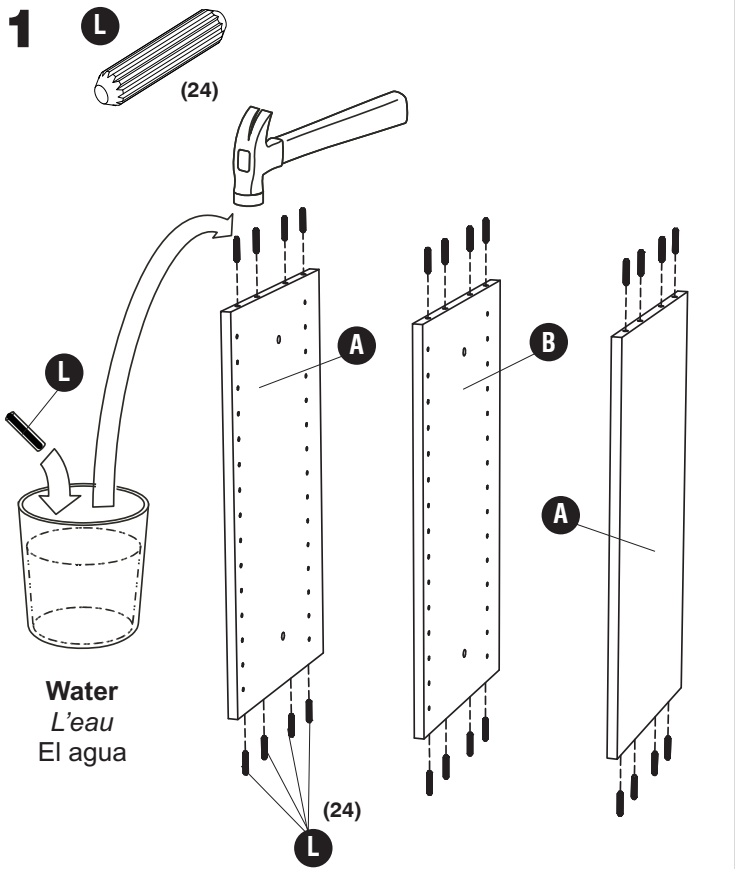
§ **Noter:** Quand correspondre au sujet de parties, soyez sûr d'affirmer la couleur: **Gris (GR), Chêne Moyen (MO).**

§ **Note:** Al corresponder sobre las piezas, esté seguro declarar el color: **Gris (GR), Roble Pálido (MO)**

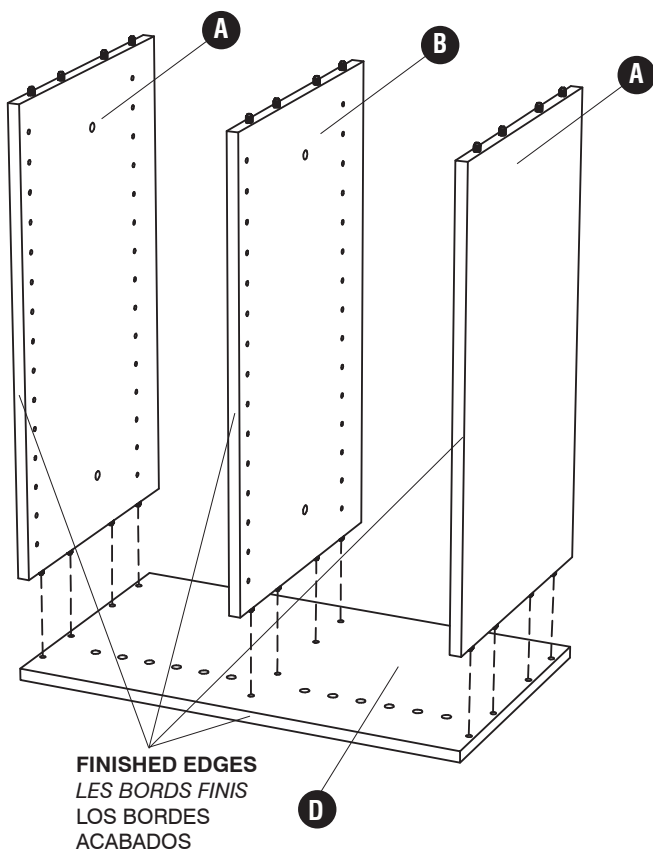
L'Assistance téléphonique à la clientèle Safco au 1-800-664-0042 de 8H00 à 16H30 (Heure centrale) (Opérateurs de langue anglaise)

Línea directa para el cliente de Safco 1-800-664-0042 de 8:00 AM a 4:30 PM (Hora Central) (Operadores que hablan inglés)

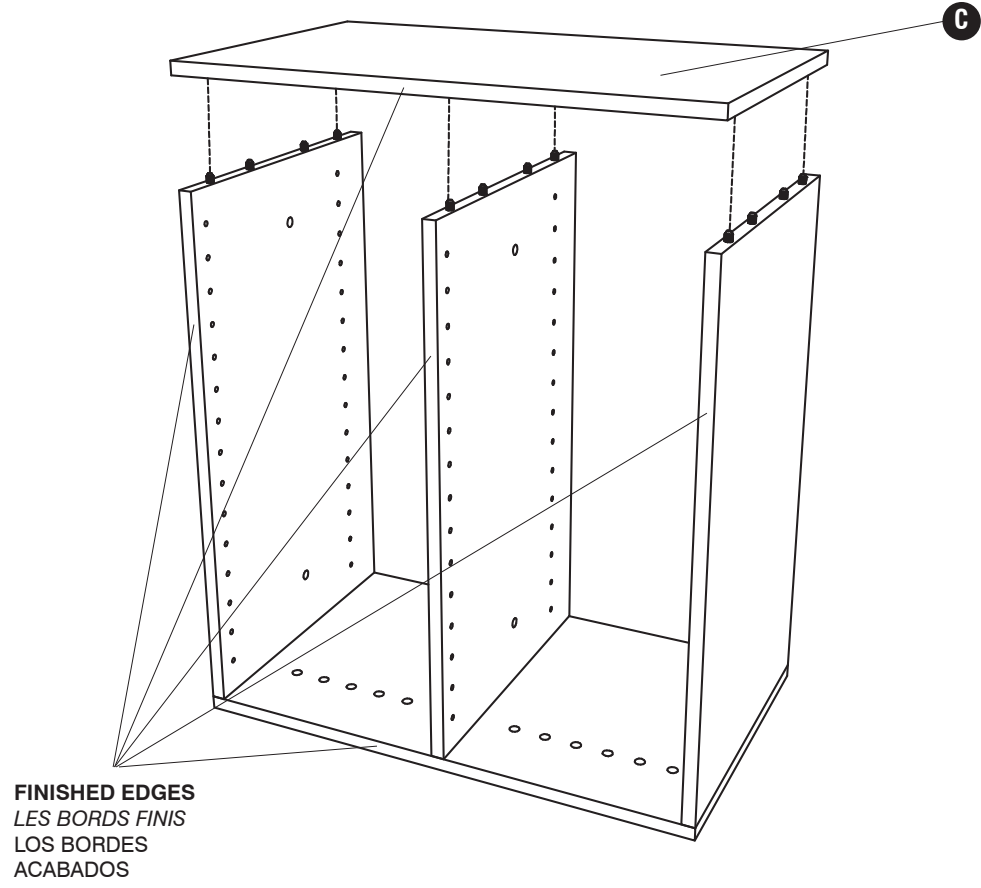
1



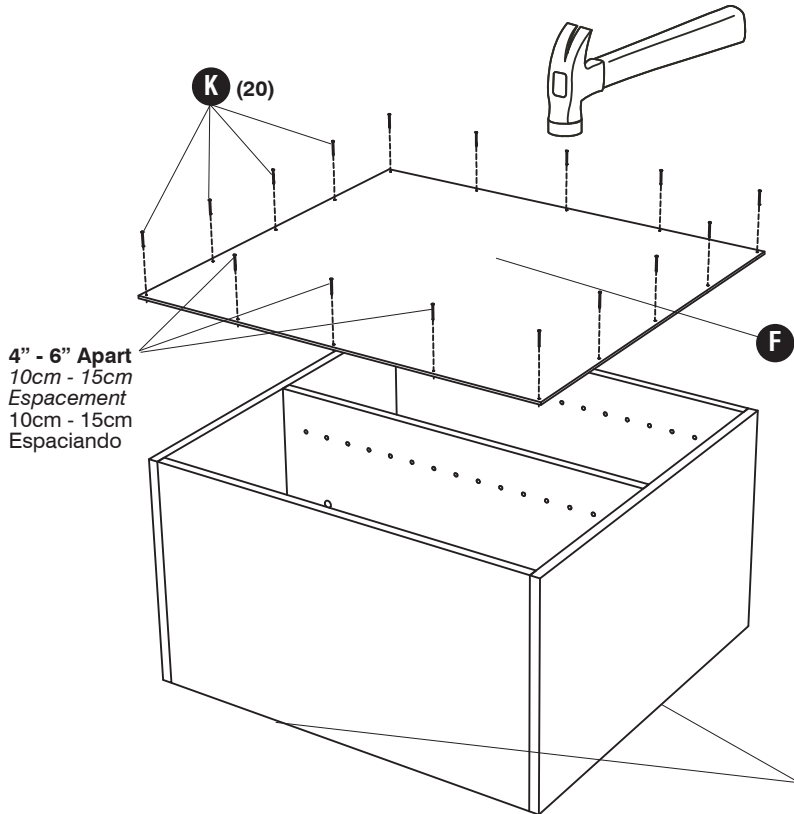
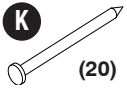
2



3



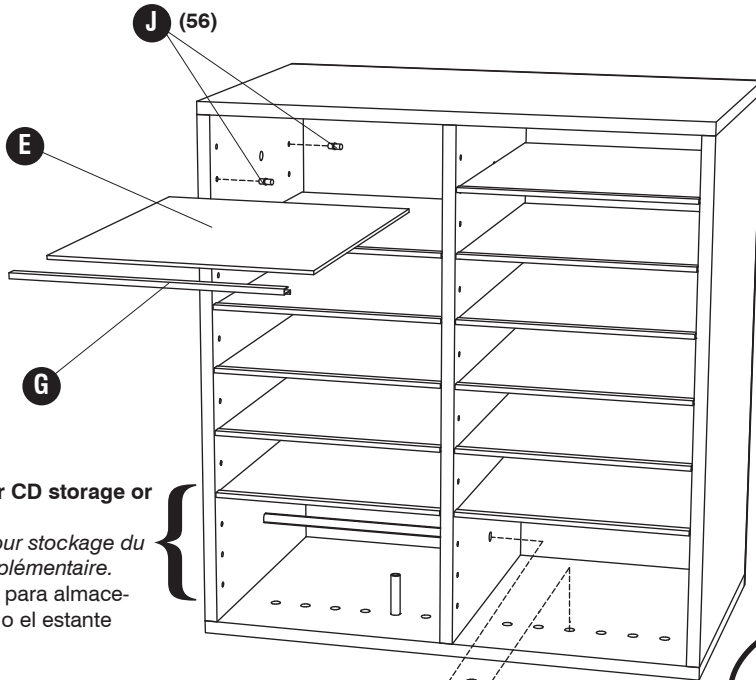
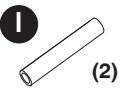
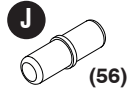
4



4" - 6" Apart  
10cm - 15cm  
Espacement  
10cm - 15cm  
Espaciando

FINISHED EDGES  
LES BORDS FINIS  
LOS BORDES  
ACABADOS

5



Optional space for CD storage or additional shelf.

Espace facultatif pour stockage du CD ou étagère supplémentaire.  
El espacio optativo para almacenamiento de la CD o el estante adicional.

