

ASSEMBLY INSTRUCTIONS

INSTRUCTIONS DE MONTAGE • INSTRUCCIONES DE ENSAMBLAJE

TOOLS REQUIRED: Hammer, Glass of Water (to activate glue on dowels)

PRODUCT WARRANTY REGISTRATION is available online at: www.safcoproducts.com

• **OUTILS REQUIS:** Le Marteau,
Verre d'Eau (activer colle sur les piquets)

• L'INSCRIPTION POUR LA GARANTIE DU PRODUIT est disponible sur l'Internet : www.safcoproducts.com

• **HERRAMIENTAS REQUERIDAS:** Martillo,
Vaso de Agua (para activar la cola en las clavijas)

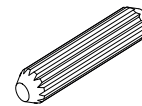
• EI REGISTRO PARA LA GARANTÍA DEL PRODUCTO está disponible en la Internet: www.safcoproducts.com

PARTS LIST / LISTE DES PIÈCES / LISTA DE PIEZAS

CODE / CODIGO	DESCRIPTION / DESCRIPTION / DESCRIPCIÓN	QTY. / QUANTITÉ / CANTIDAD	PART NO. / N° DE PIÈCE / NO. DE PIEZA
(A)	Bottom Panel / Panneau Inférieur / Tablero del Fondo	1	9401-02\$
(B)	Left Side Panel / Panneau Latéral Gauche / Tablero Lateral Izquierdo	1	9401-03\$
(C)	Right Side Panel / Panneau de Côté Droit / Tablero Lado Derecho	1	9401-04\$
(D)	Top Panel / Panneau Supérieur / Tablero Superior	1	9401-01\$
(E)	Corrugated Partition / Cloison Ondulée / Partición Acanalada	2	9401-10\$
(F)	Corrugated Shelf / Étagère Ondulée / Estante Acanalado	3	9401-07\$
(G)	Paperboard Back Panel / Panneau Arrière / Tablero Trasero	1	9401-08NC
(H)	Edge Channel / Canal de Bord / Canal de Borde	3	9401-12BL
(I)	Label Sheet / Feuille de Étiquettes / Hoja de Etiquetas	1	9401-35MP

HARDWARE PACK / PAQUET MATERIEL / PAQUETE MATERIAL 9401-19NC

(J)

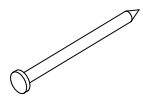


Pre-Glued Wood Dowel

Piquet de Bois avec Colle
Clavijas de Madera con el Pegamento

QTY. / Qte. / Cant.: 16
9401-30NC

(K)



Nail

Clous

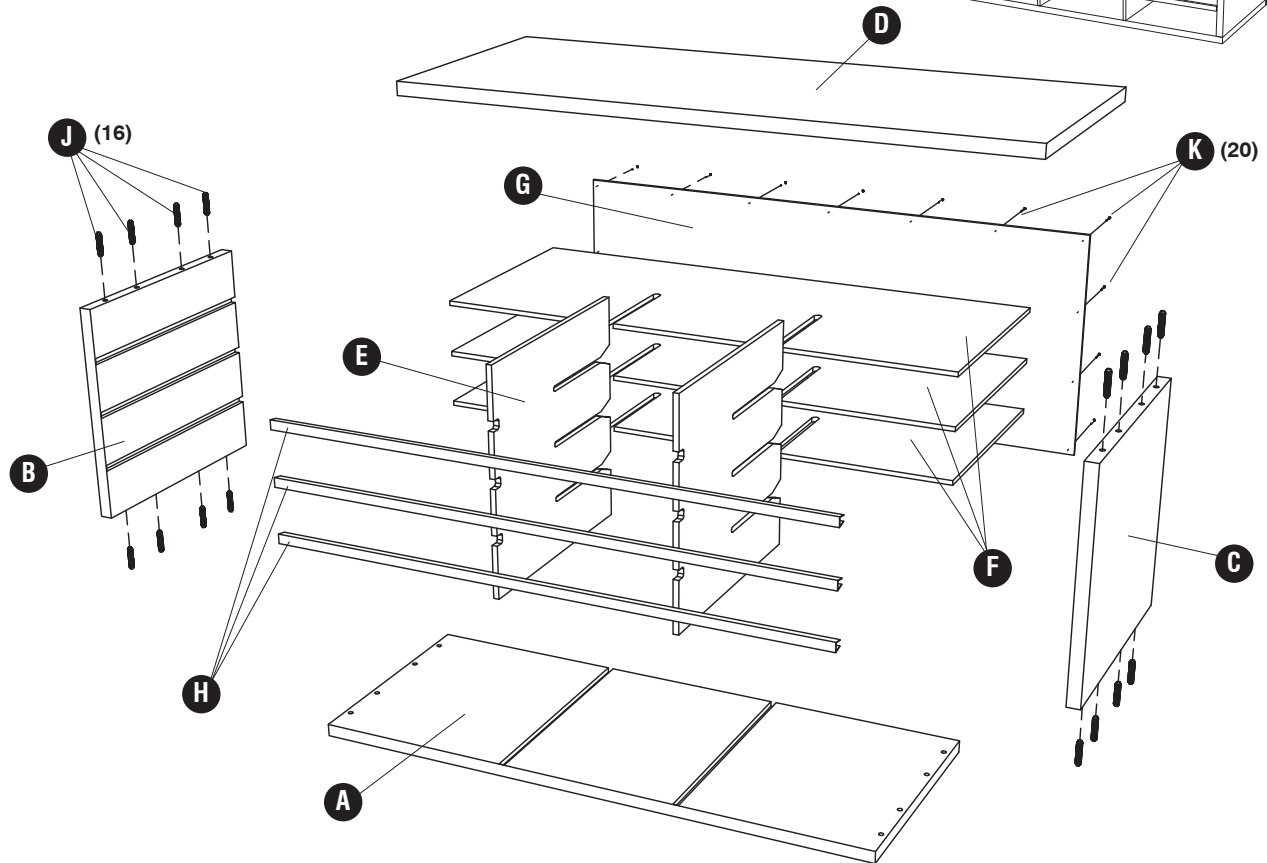
Puntas de Paris

QTY. / Qte. / Cant.: 20
9401-29NC

§ **Note:** When corresponding about parts, be sure to state color: Medium Oak (MO).

§ **Noter:** Quand correspondre au sujet de parties, soyez sûr d'affirmer la couleur: Chêne Moyen (MO).

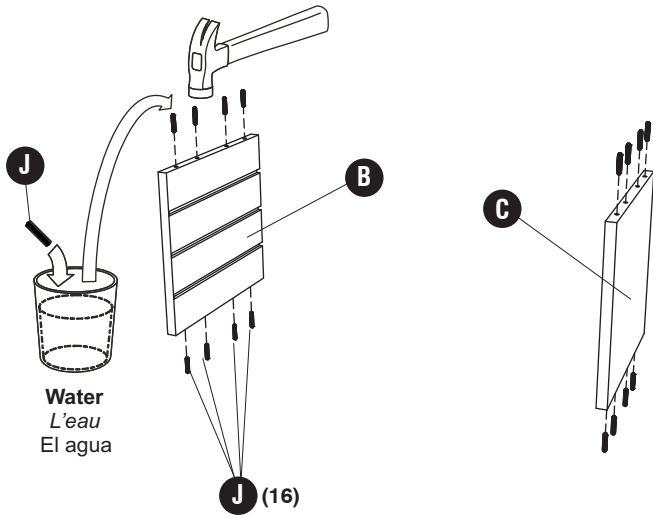
§ **Note:** Al corresponder sobre las piezas, esté seguro declarar el color: Roble Pálido (MO)



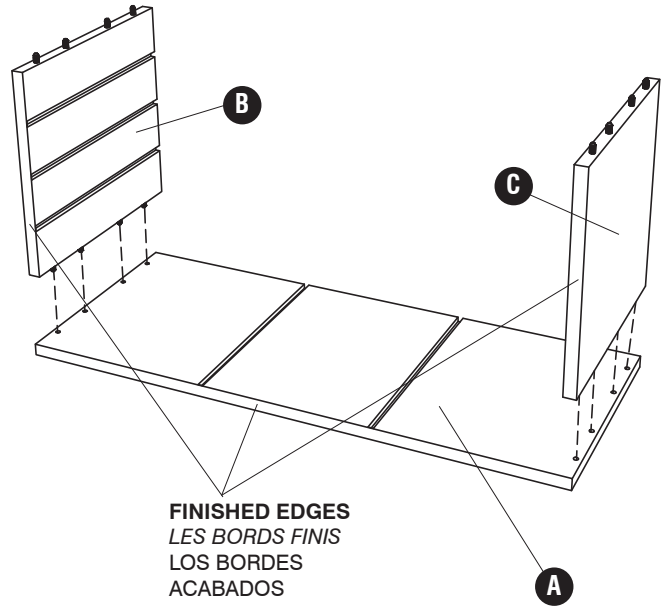
L'Assistance téléphonique à la clientèle Safco au 1-800-664-0042
de 8H00 à 16H30 (Heure centrale) (Opérateurs de langue anglaise)

Línea directa para el cliente de Safco 1-800-664-0042
de 8:00 AM a 4:30 PM (Hora Central) (Operadores que hablan inglés)

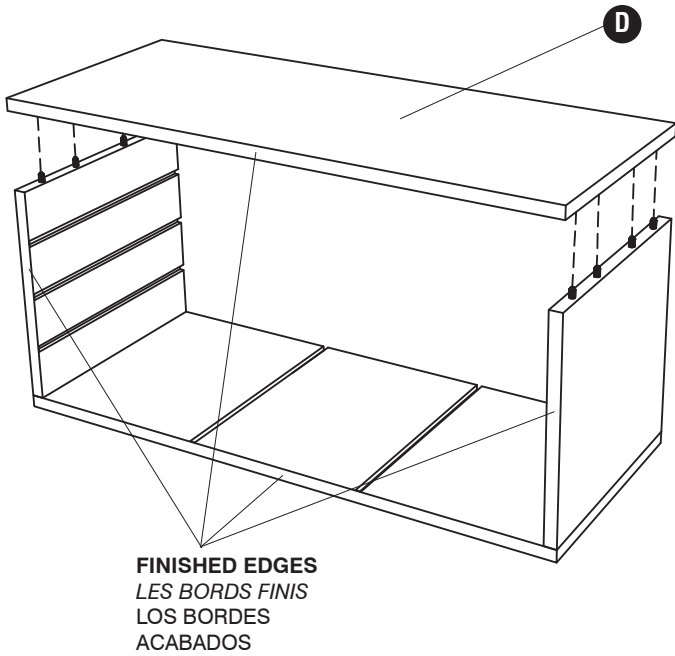
1 **J**
(16)



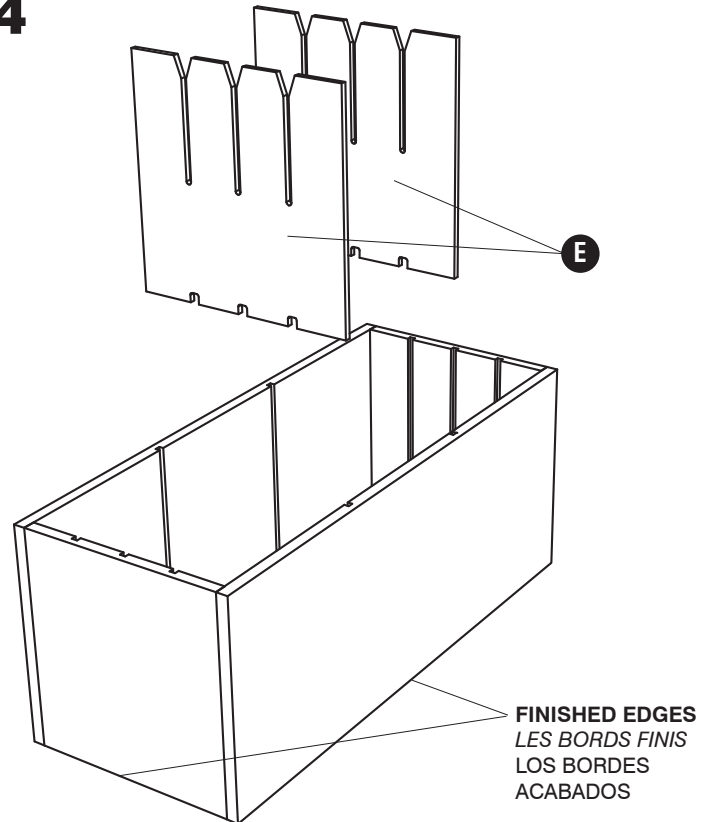
2



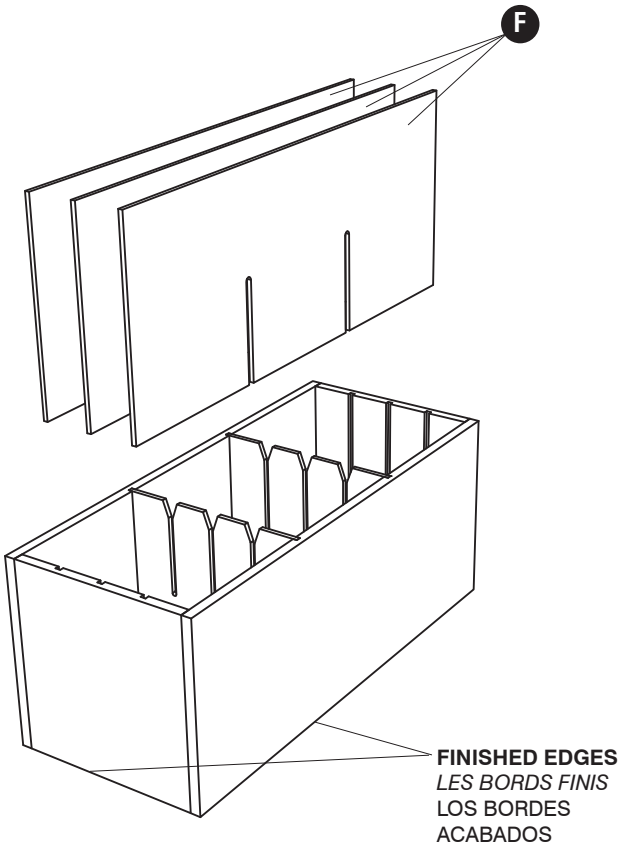
3



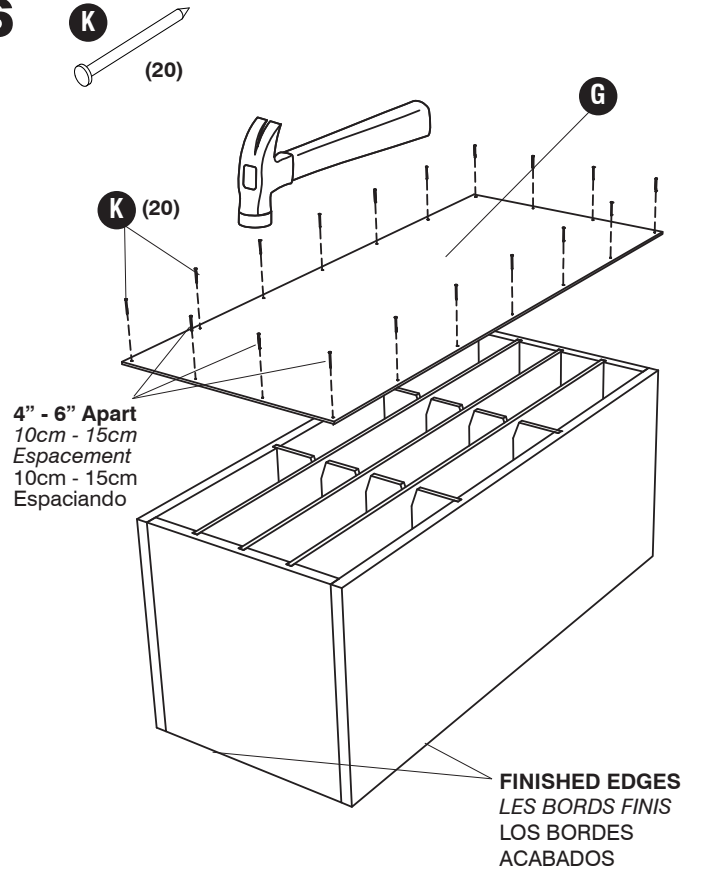
4



5



6



7

