

**ASSEMBLY INSTRUCTIONS**  
*INSTRUCTIONS DE MONTAGE*  
**INSTRUCCIONES DE ENSAMBLAJE**

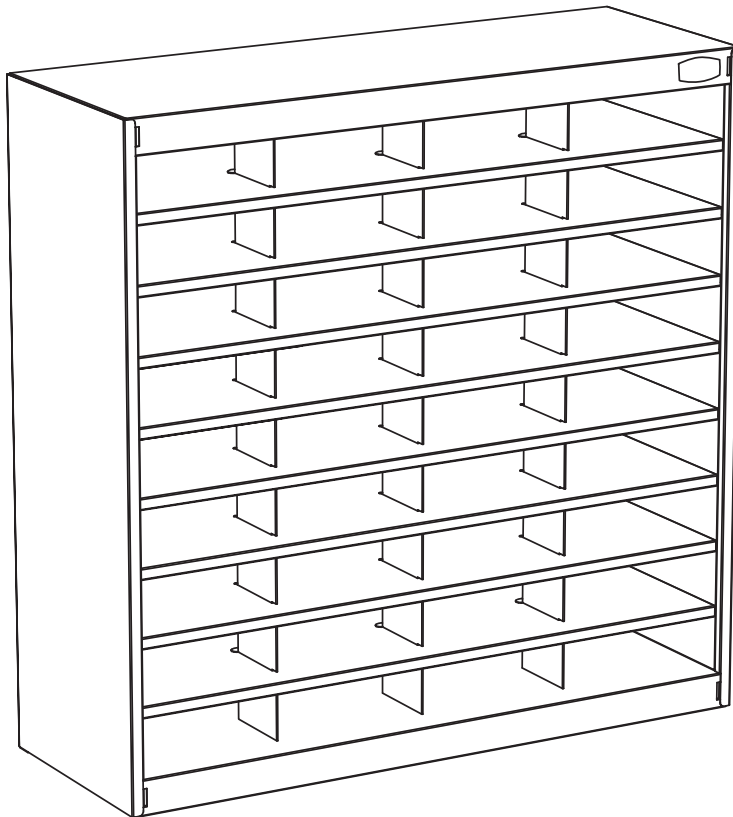
**9221**

**E-Z Stor<sup>®</sup>**

**Literature Organizer (36 Compartments)**

*Classeur de Documents (à 36 Cases)*

Casillero para Publicaciones (36 Compartimientos)



**PRODUCT WARRANTY REGISTRATION** is available online at: [www.safcoproducts.com](http://www.safcoproducts.com)

• L'INSCRIPTION POUR LA GARANTIE DU PRODUIT est disponible sur l'Internet : [www.safcoproducts.com](http://www.safcoproducts.com)

• EI REGISTRO PARA LA GARANTÍA DEL PRODUCTO está disponible en la Internet: [www.safcoproducts.com](http://www.safcoproducts.com)



For questions or concerns, please call **1-800-664-0042**  
available Monday-Friday 7:00 AM to 6:00 PM (Central Time) (English-speaking operators)

Si vous avez des questions pour poser ou les préoccupations pour exprimer, connecter **au 1-800-664-0042** de 7H00 à 18H00 (Heure centrale) (Opérateurs de langue anglaise)

Si usted tiene preguntas o preocupaciones, por favor llame **1-800-664-0042** de 7:00 AM a 6:00 PM (Hora Central) (Operadores que hablan inglés)

## TOOLS REQUIRED: Phillips Screwdriver

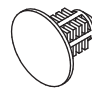

| PARTS LIST |                      |      |           |
|------------|----------------------|------|-----------|
| CODE       | DESCRIPTION          | QTY. | PART NO.  |
| (A)        | 2" Shelf, Plain      | 1    | 9211-51§  |
| (B)        | 2" Shelf, with Label | 1    | 9211-52§  |
| (C)        | 5/8" Shelf           | 8    | 9211-53§  |
| (D)        | Outer Side Panel     | 2    | 9221-54§  |
| (E)        | Inner Side Panel     | 2    | 9221-55§  |
| (F)        | Fiber Back Panel     | 1    | 9221-57BL |
| (G)        | Divider              | 3    | 9221-56§  |
| (H)        | Hardware Pack        | 1    | 9211-69NC |

| HARDWARE PACK<br>9211-69NC   |   |
|--|---|
| <br><b>I</b><br>Plastic Button<br>Qty.: 6<br>#9211-61NC | <br><b>J</b><br>Screw<br>Qty.: 8<br>#9211-77NC |

§ Note: When corresponding about parts, be sure to state color: Gray (GR), Tropic Sand (TS) or Black (BL).

## OUTILS REQUIS : Tournevis à pointe cruciforme


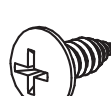
| LISTE DES PIÈCES |                                      |          |             |
|------------------|--------------------------------------|----------|-------------|
| CODE             | DESCRIPTION                          | QUANTITÉ | N° DE PIECE |
| (A)              | Tablette 5 cm (2 po), ordinaire      | 1        | 9211-51§    |
| (B)              | Tablette 5 cm (2 po), avec étiquette | 1        | 9211-52§    |
| (C)              | Tablette 1.5 cm (5/8 po)             | 8        | 9211-53§    |
| (D)              | Panneau latéral extérieur            | 2        | 9221-54§    |
| (E)              | Panneau latéral intérieur            | 2        | 9221-55§    |
| (F)              | Panneau de fond de fibres            | 1        | 9221-57BL   |
| (G)              | Séparateur                           | 3        | 9221-56§    |
| (H)              | Paquet Matériel                      | 1        | 9211-69NC   |

| PAQUET MATÉRIEL<br>9211-69NC   |  |
|--|--|
| <br><b>I</b><br>Bouton en plastique<br>Qte.: 6<br>#9211-61NC | <br><b>J</b><br>Vis<br>Qte.: 8<br>#9211-77NC |

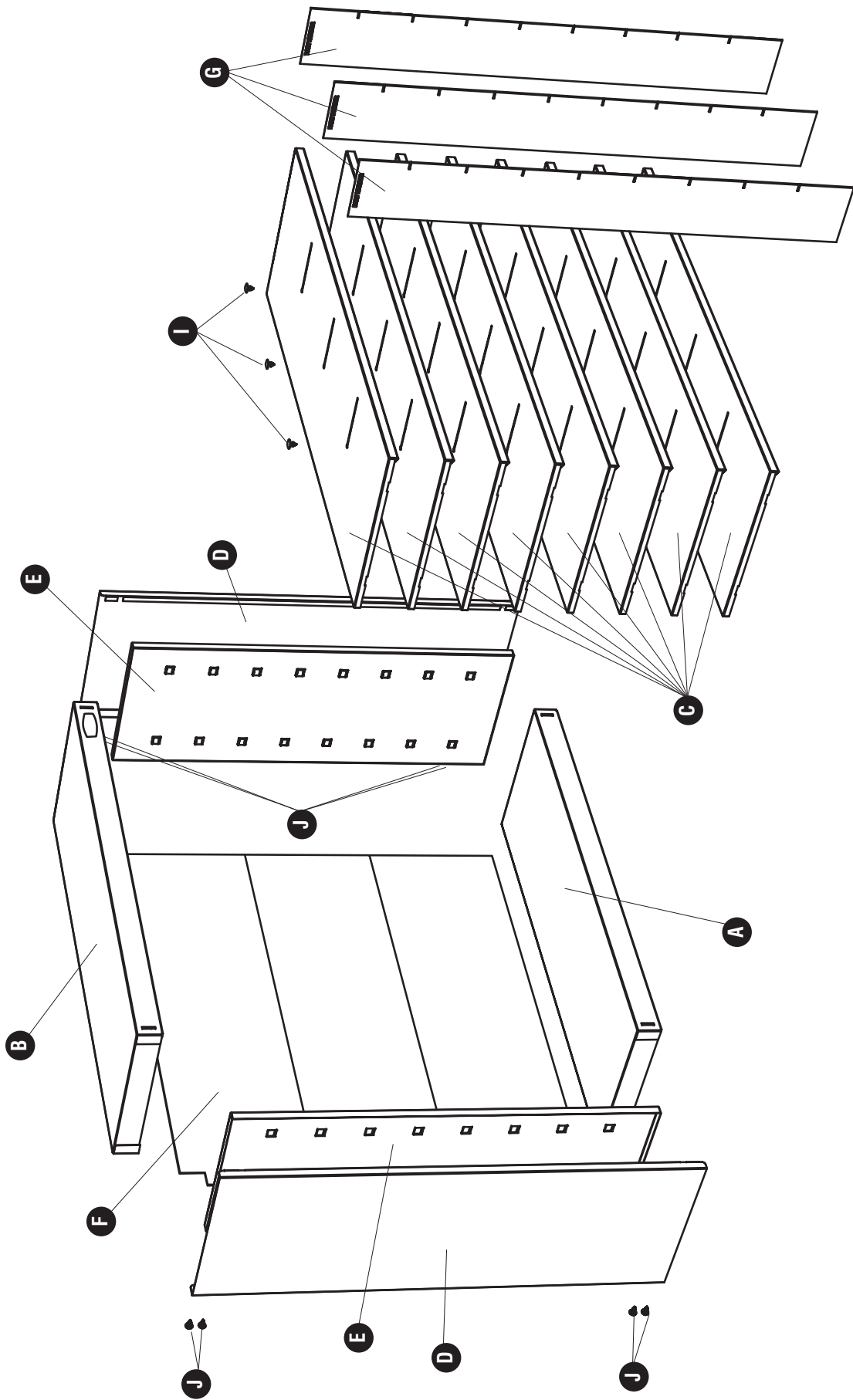
§ Noter : Quand correspondre au sujet de parties, soyez sûr d'affirmer la couleur: Gris (GR), Sable Tropicque (TS) ou Noir (BL).

## HERRAMIENTAS REQUERIDAS: Destornillador Phillips®

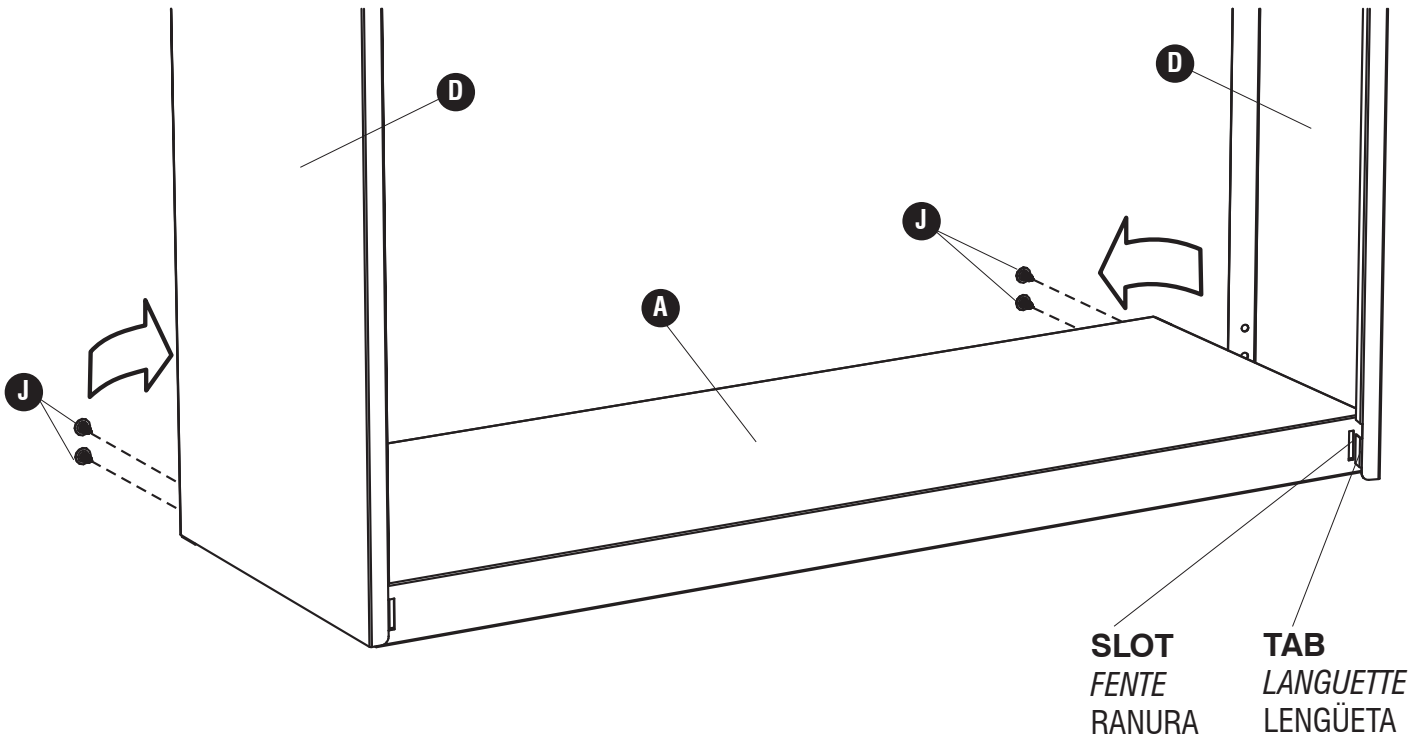
| LISTA DE PIEZAS |                                      |          |              |
|-----------------|--------------------------------------|----------|--------------|
| CODIGO          | DESCRIPCIÓN                          | CANTIDAD | NO. DE PIEZA |
| (A)             | Repisa de 5 cm (2"), llano           | 1        | 9211-51§     |
| (B)             | Repisa de 5 cm (2"), con la etiqueta | 1        | 9211-52§     |
| (C)             | Repisa de 1.5 cm (5/8")              | 8        | 9211-53§     |
| (D)             | Panel exterior lateral               | 2        | 9221-54§     |
| (E)             | Panel interior lateral               | 2        | 9221-55§     |
| (F)             | Panel posterior de fibra             | 1        | 9221-57BL    |
| (G)             | Separador                            | 3        | 9221-56§     |
| (H)             | Paquete Material                     | 1        | 9211-69NC    |

| PAQUETE MATERIAL<br>9211-69NC  |   |
|--|---|
| <br><b>I</b><br>Botón de plástico<br>Cant.: 6<br>#9211-61NC | <br><b>J</b><br>Tornillo<br>Cant.: 8<br>#9211-77NC |

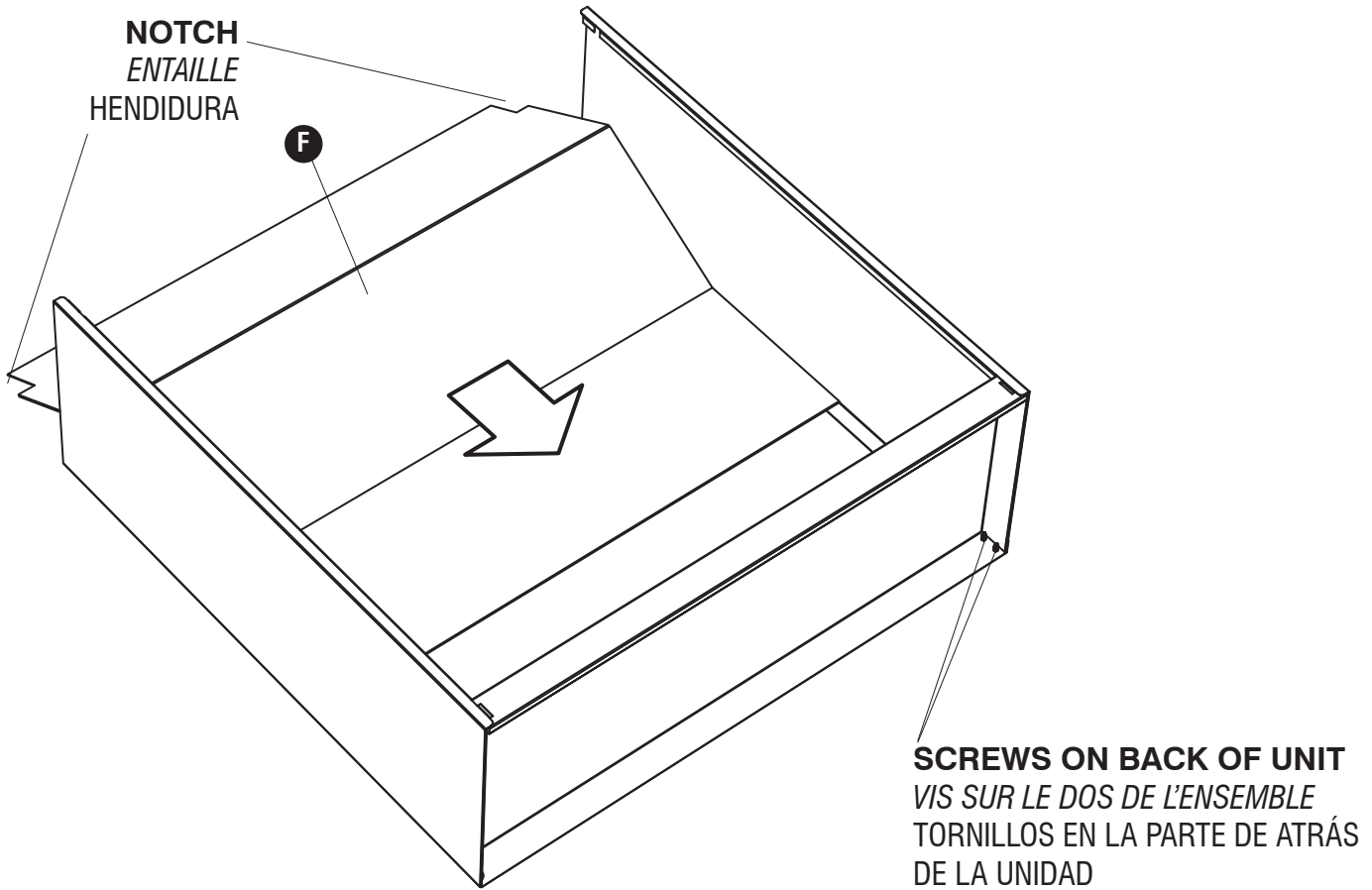
§ Note: Al corresponder sobre las piezas, esté seguro declarar el color: Gris (GR), Arena Tropical (TS) o Negro (BL)

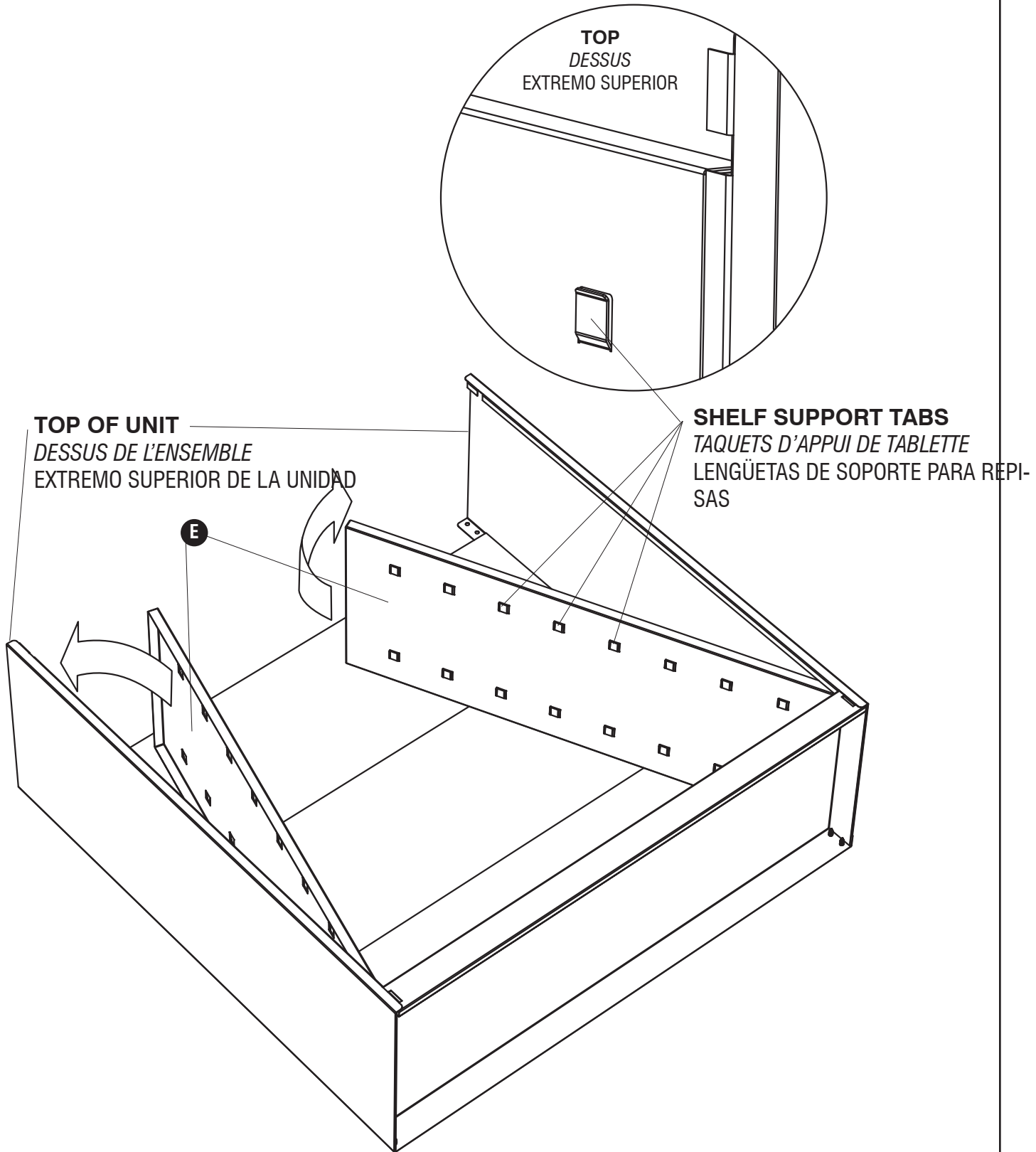


**1** **J**  (4)



**2**

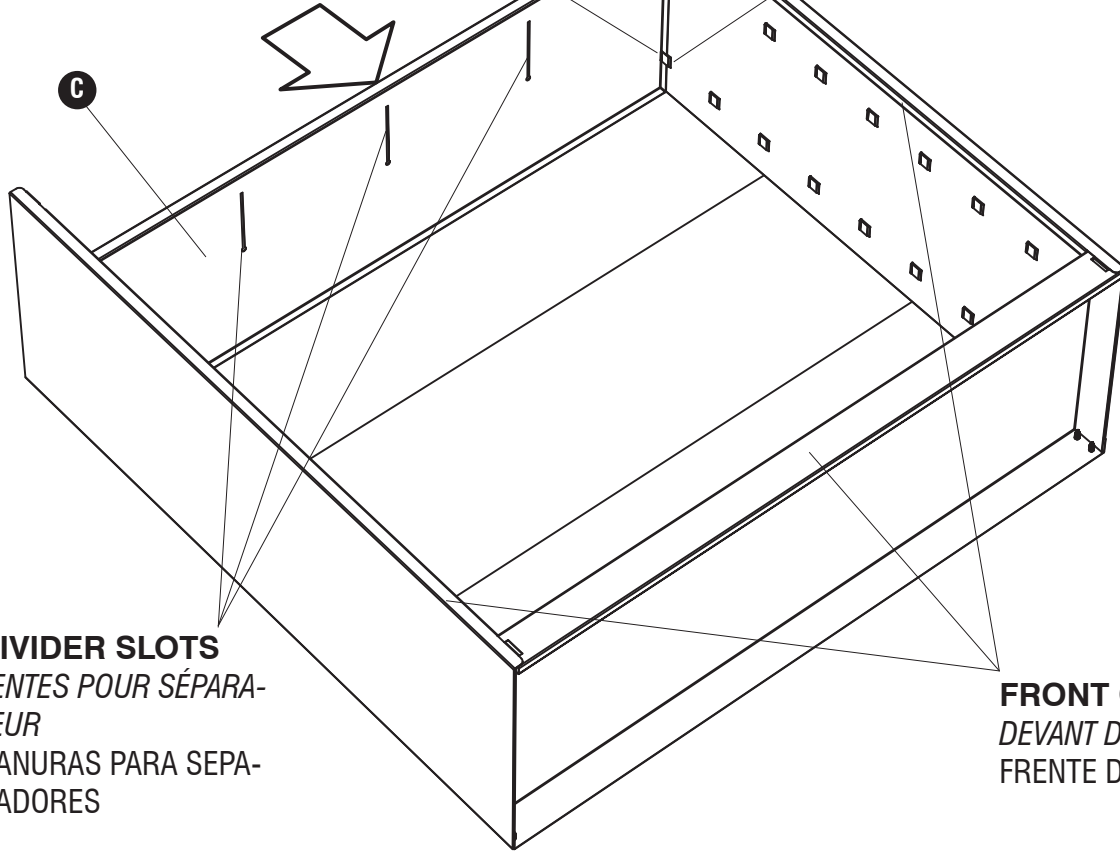




**4**

**SHELF NOTCH**  
*ENTAILLE DE TABLETTE*  
*HENDIDURA DE LA REPISA*

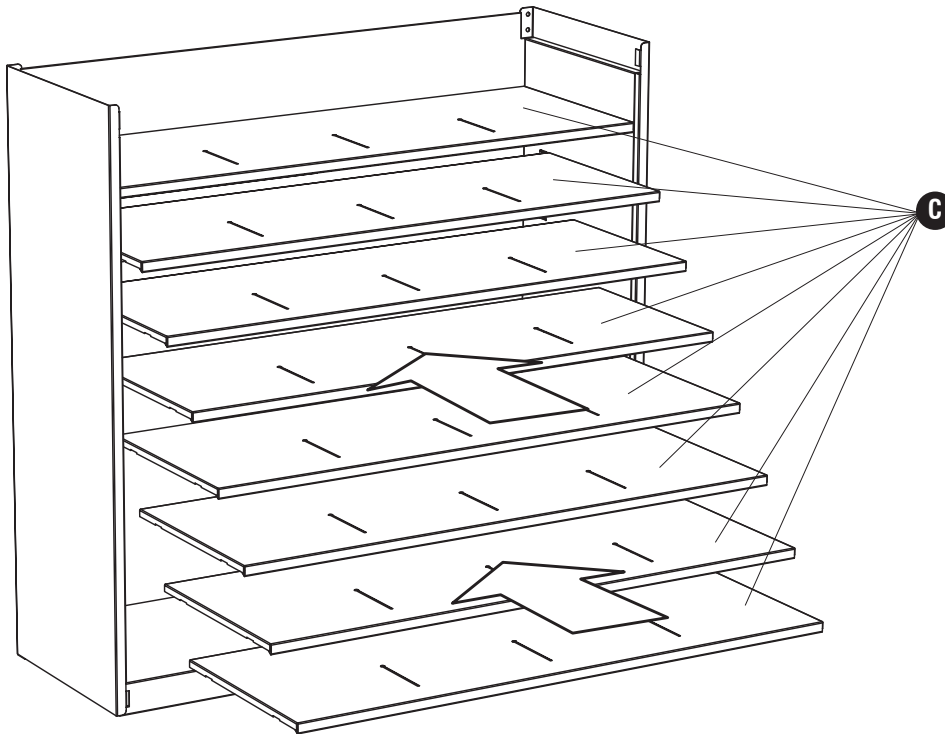
**SHELF SUPPORT TABS**  
*TAQUETS D'APPUI DE TABLETTE*  
*LENGÜETAS DE SOPORTE PARA REPISAS*



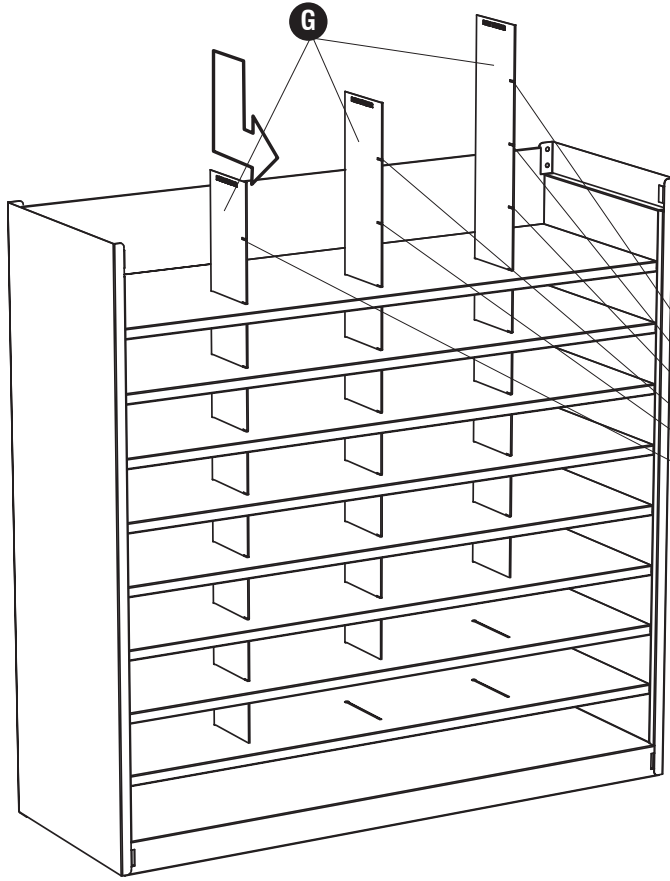
**DIVIDER SLOTS**  
*FENTES POUR SÉPARATEUR*  
*RANURAS PARA SEPARADORES*

**FRONT OF UNIT**  
*DEVANT DE L'ENSEMBLE*  
*FRENTE DE LA UNIDAD*

**5**



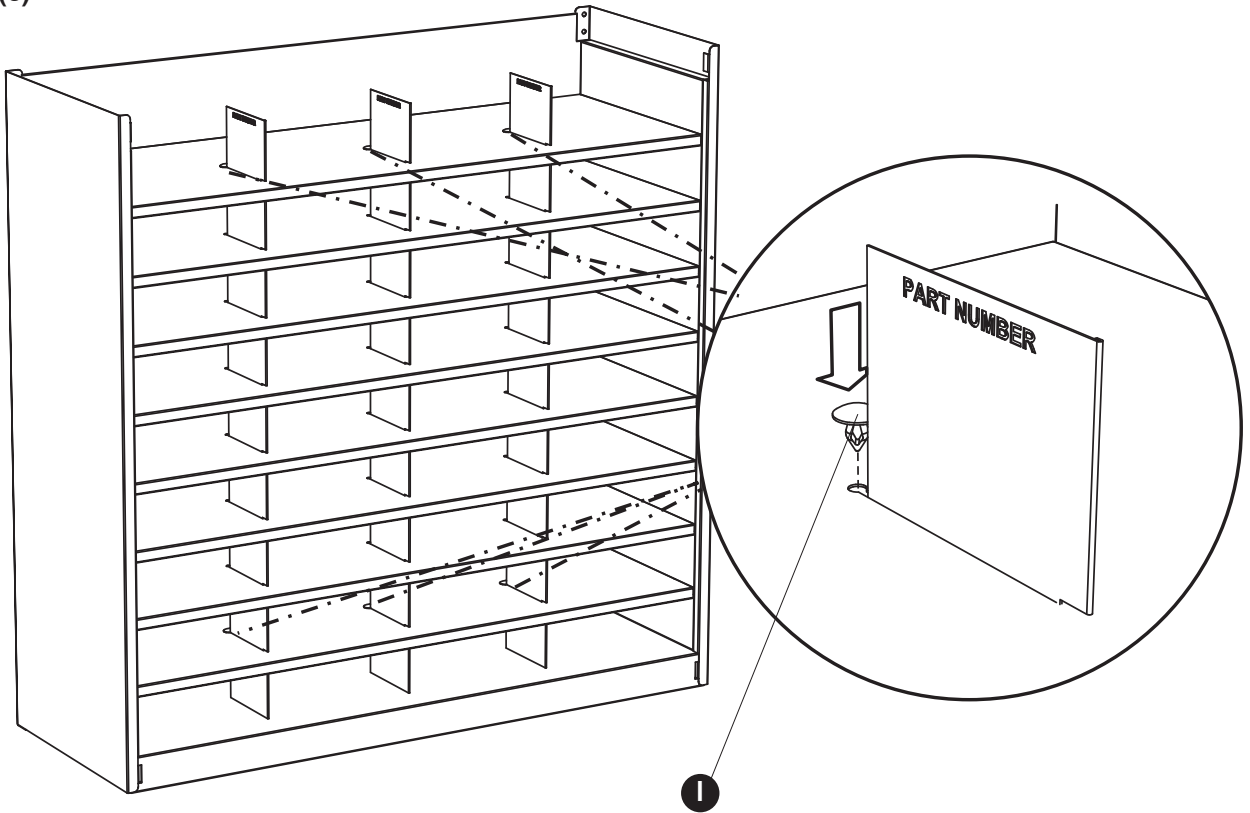
6



**IMPORTANT: STAMPED PART NUMBER GOES AT TOP OF UNIT**  
*ATTENTION : S'ASSURER QUE LE NUMÉRO DE PIÈCE IMPRIMÉ SE TROUVE VERS LE HAUT DE L'ENSEMBLE.*  
**IMPORTANTE: EL NÚMERO DE PIEZA DEBE QUEDAR EN LA PARTE SUPERIOR DE LA UNIDAD.**

**LOCKING SLOTS**  
*FENTES DE BLOCAGE*  
*HENDIDURAS DE FIJACIÓN*

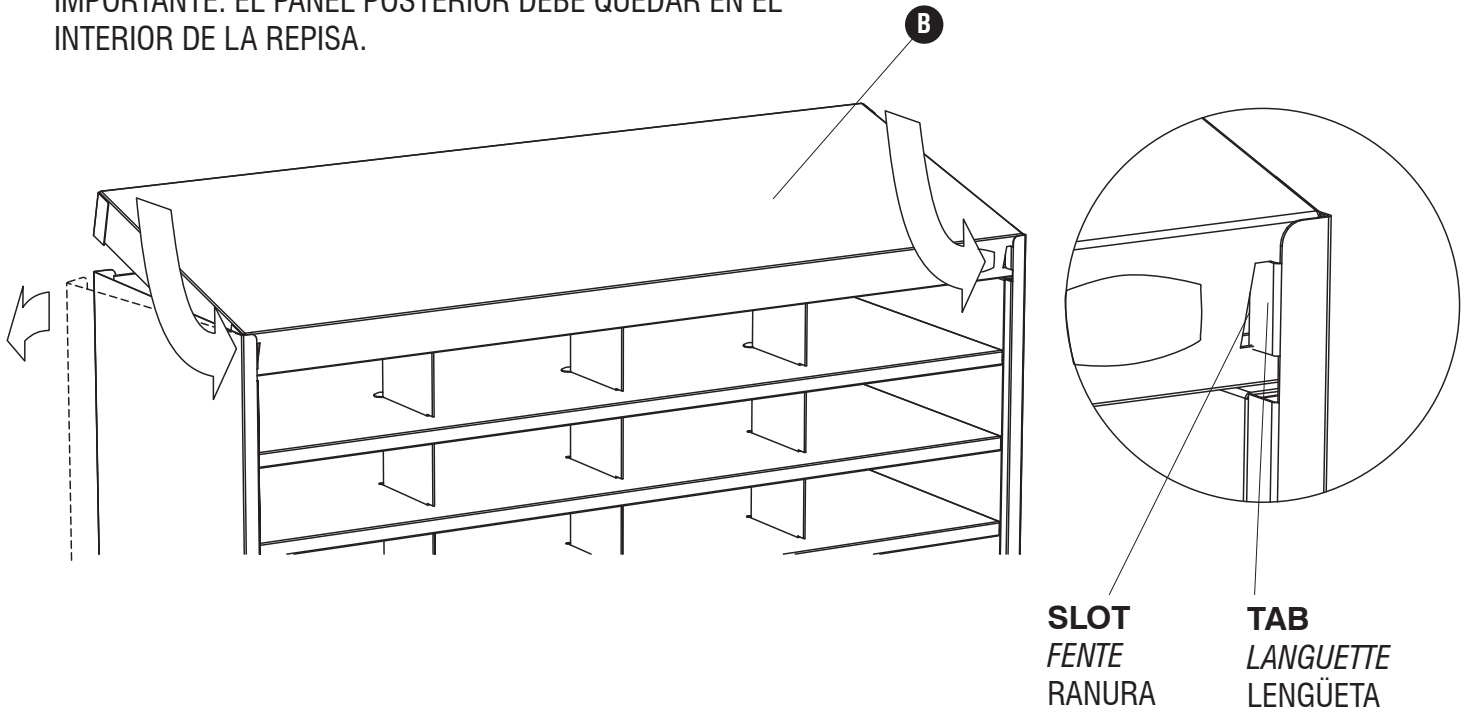
7  (6)



**8 IMPORTANT: BACK PANEL GOES INSIDE SHELF**

*ATTENTION : S'ASSURER QUE LE PANNEAU DE FOND SE TROUVE À L'INTÉRIEUR DE L'TABLETTE.*

*IMPORTANTE: EL PANEL POSTERIOR DEBE QUEDAR EN EL INTERIOR DE LA REPISA.*



**9 J**  (4)

