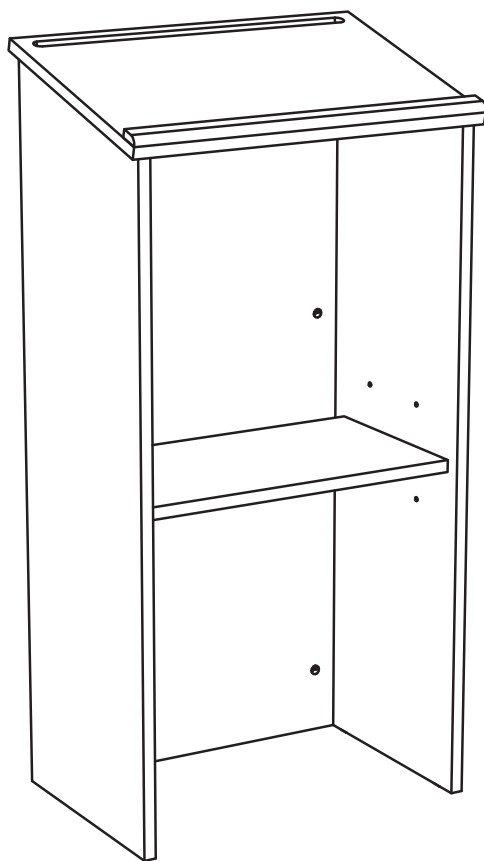


ASSEMBLY INSTRUCTIONS
INSTRUCTIONS DE MONTAGE
INSTRUCCIONES DE ENSAMBLAJE

8915

Standup Lectern
Lutrin de Hauteur debout
Atril de altura para estar de pie



PRODUCT WARRANTY REGISTRATION is available online at: www.safcoproducts.com

• L'INSCRIPTION POUR LA GARANTIE DU PRODUIT est disponible sur l'Internet : www.safcoproducts.com

• EI REGISTRO PARA LA GARANTÍA DEL PRODUCTO está disponible en la Internet: www.safcoproducts.com

For questions or concerns, please call **1-800-664-0042**
available Monday-Friday 7:00 AM to 6:00 PM (Central Time) (English-speaking operators)

Si vous avez des questions pour poser ou les préoccupations pour exprimer, connecter **au 1-800-664-0042**
de 7H00 à 18H00 (Heure centrale) (Opérateurs de langue anglaise)

Si usted tiene preguntas o preocupaciones, por favor llame **1-800-664-0042**
de 7:00 AM a 6:00 PM (Hora Central) (Operadores que hablan inglés)

TOOLS REQUIRED: Flat-bladed Screwdriver; Phillips Screwdriver; Hammer or Mallet
OUTILS REQUIS : *Tournevis plat à lame ; tournevis à pointe cruciforme ; marteau ou maillet*
HERRAMIENTAS REQUERIDAS: Piso aspas destornillador; destornillador Phillips; martillo o mazo

Two People Recommended.

On recommande que l'assemblage soit effectué par deux personnes.
Se recomienda dos personas para el ensamblaje.



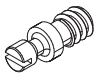

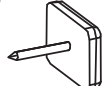

Parts List / Liste des Pièces / Lista de Piezas			
Code/ Código	DESCRIPTION / DESCRIPTION / DESCRIPCIÓN	Qty./ Qté/ Cant.	Part No./ N° de Pièce / No. de Pieza
(A)	Back Panel / Panneau arrière / Tablero trasero	1	8915-01§
(B)	Left Side Panel / Panneau du côté gauche / Tablero lateral izquierdo	1	8915-02§
(C)	Right Side Panel / Panneau du côté droit / Tablero lateral derecho	1	8915-03§
(D)	Top / Panneau supérieur / Tablero superior	1	8915-05§
(E)	Shelf / L'étagère / Estante	1	8915-04§
(F)	Paper Ledge/ Corniche pour le Papier / Anaquel para el Papel	1	8915-06
(G)	Hardware Pack / Paquet Matériel / Paquete Material	1	8915-19§

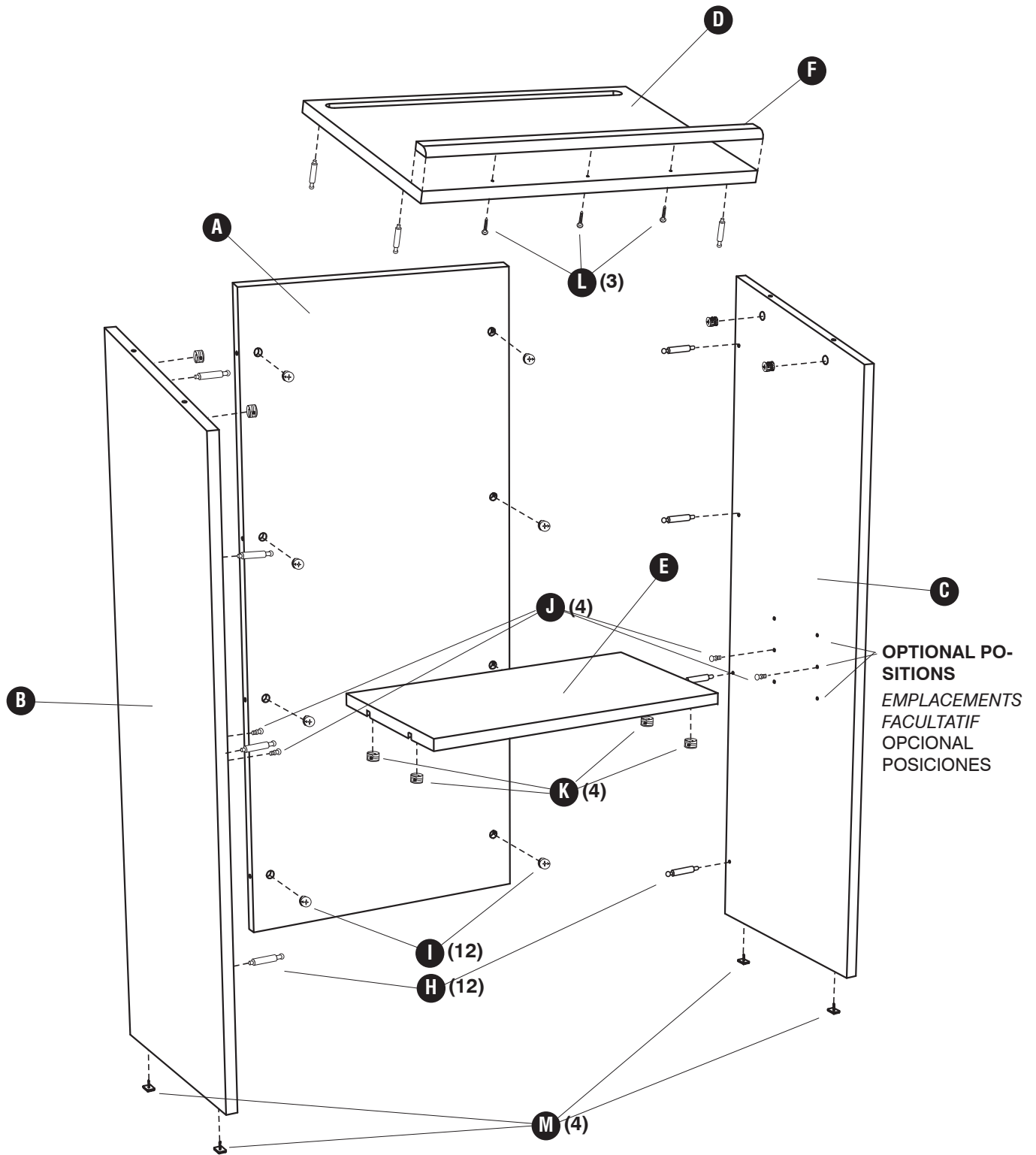
§Note: When corresponding about parts, be sure to state color:

Gray (GR), Mahogany (MH), Medium Oak (MO) or Cherry (CY).

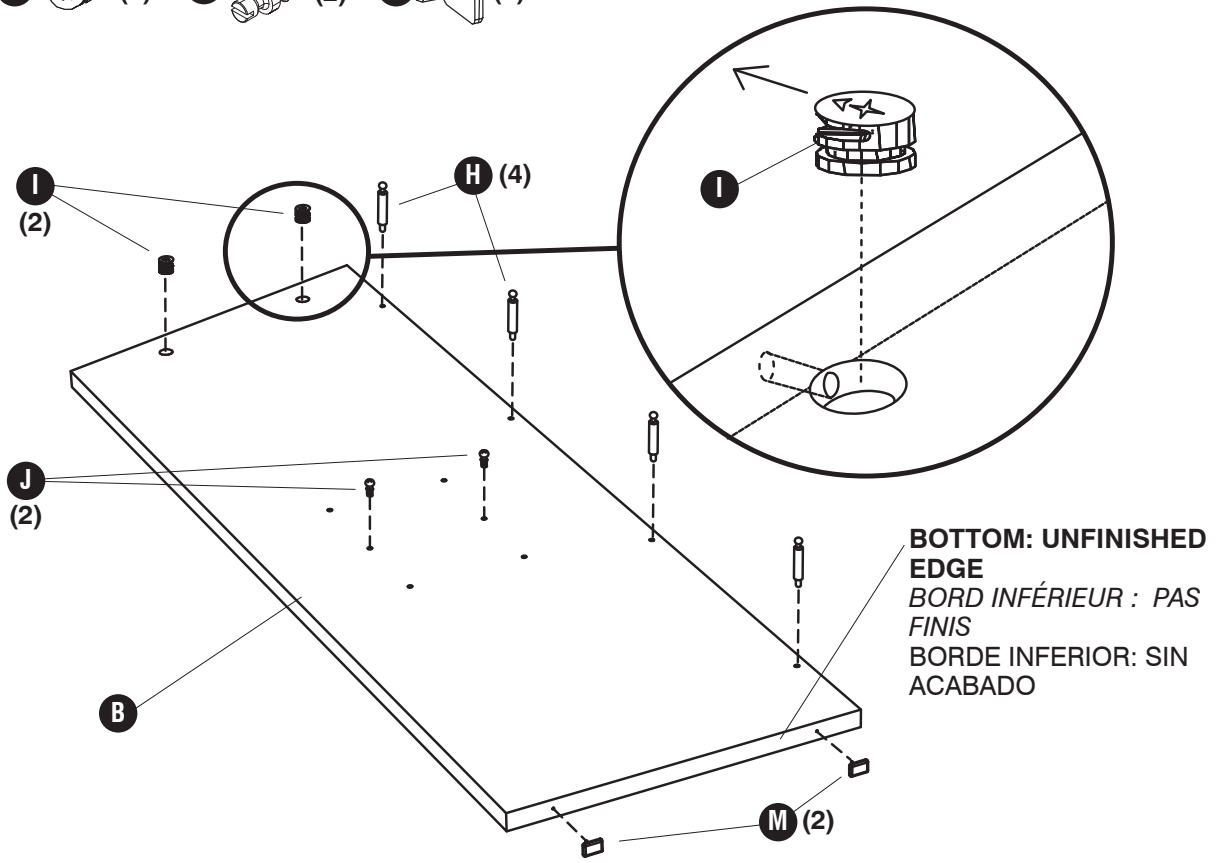
§ Note: Quand correspondre au sujet de parties, soyez sûr d'affirmer la couleur: Gris (GR), Acajou (MH), Chêne Moyen (MO) ou Cerise (CY).

§ Note: Al corresponder sobre las piezas, esté seguro declarar el color: Gris (GR), Caoba (MH), Roble Pálido (MO) o Cereza (CY).

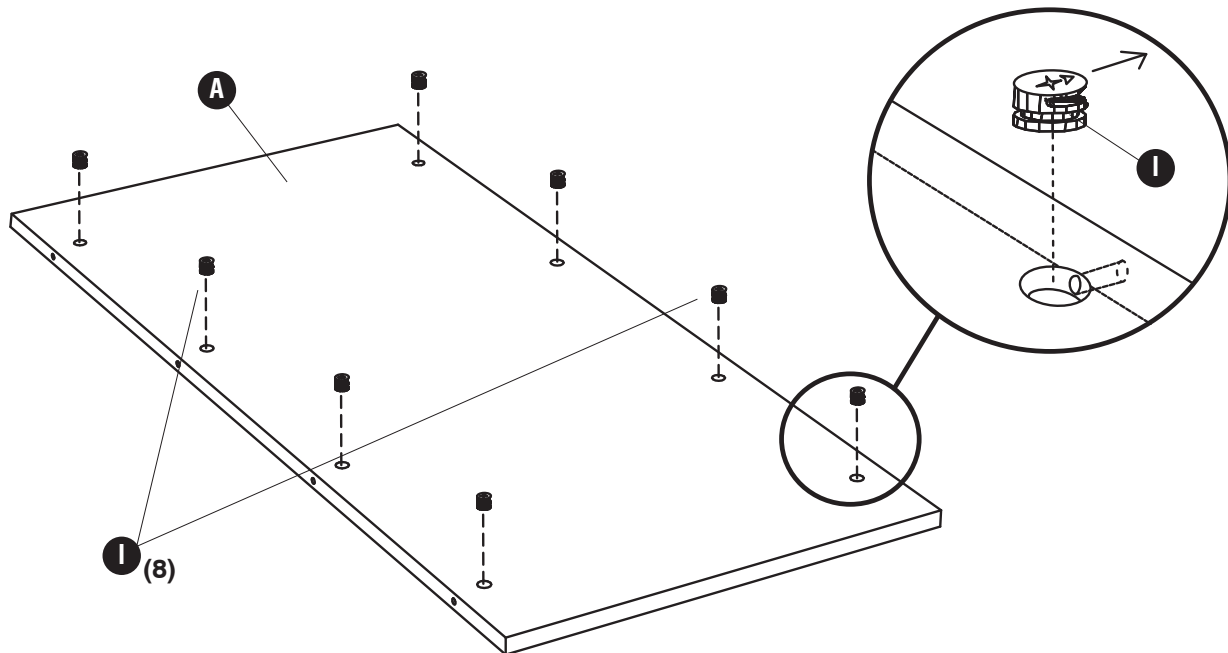
Hardware Pack / Paquet Matériel / Paquete Material: 8915-19§						
(H) 	(I) 	(J) 	(K) 	(L) 	(M) 	(N) 
Long Screw Post <i>Long Poteau avec la fin d'un vis</i> Poste largo con el tornillo-extremo Qty. / Qté. / Cant. 12 HFFMFB	Locking Cam <i>Came</i> Leva del freno Qty. / Qté. / Cant. 12 HFFMFC	Short Screw Post <i>Court Poteau avec la fin d'un vis</i> Poste corto con el tornillo-extremo Qty. / Qté. / Cant. 4 8915-28	Plastic Locking Cam <i>Came plastique</i> Leva del freno plástica Qty. / Qté. / Cant. 4 8915-27	Screw (1\"/>	Tack Glide <i>Glissement avec petit clou</i> Deslizamiento de la tachuela Qty. / Qté. / Cant. 4 8915-25	Adhesive Cover (not shown) <i>Couverture adhésive (Non indiquée)</i> Cubierta adhesiva (no se muestra) Qty. / Qté. / Cant. 6 8915-35§



- 1** **H** (4) **I** (2) **J** (2) **M** (2)



- 2** **I** (8)

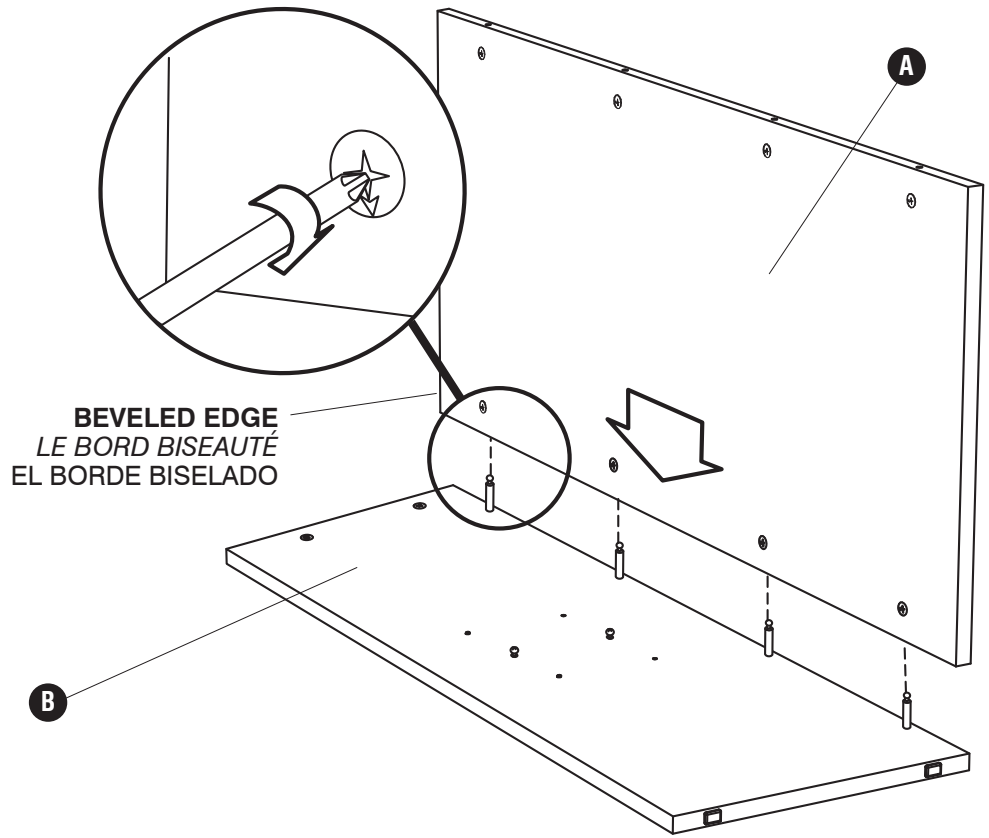


3

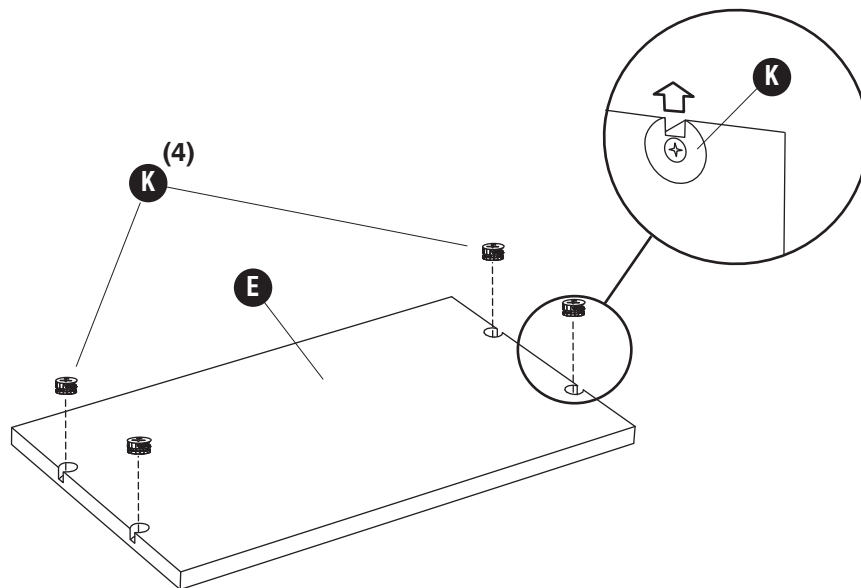
Two People Recommended.

On recommande que l'assemblage soit effectué par deux personnes.

Se recomienda dos personas para el



4

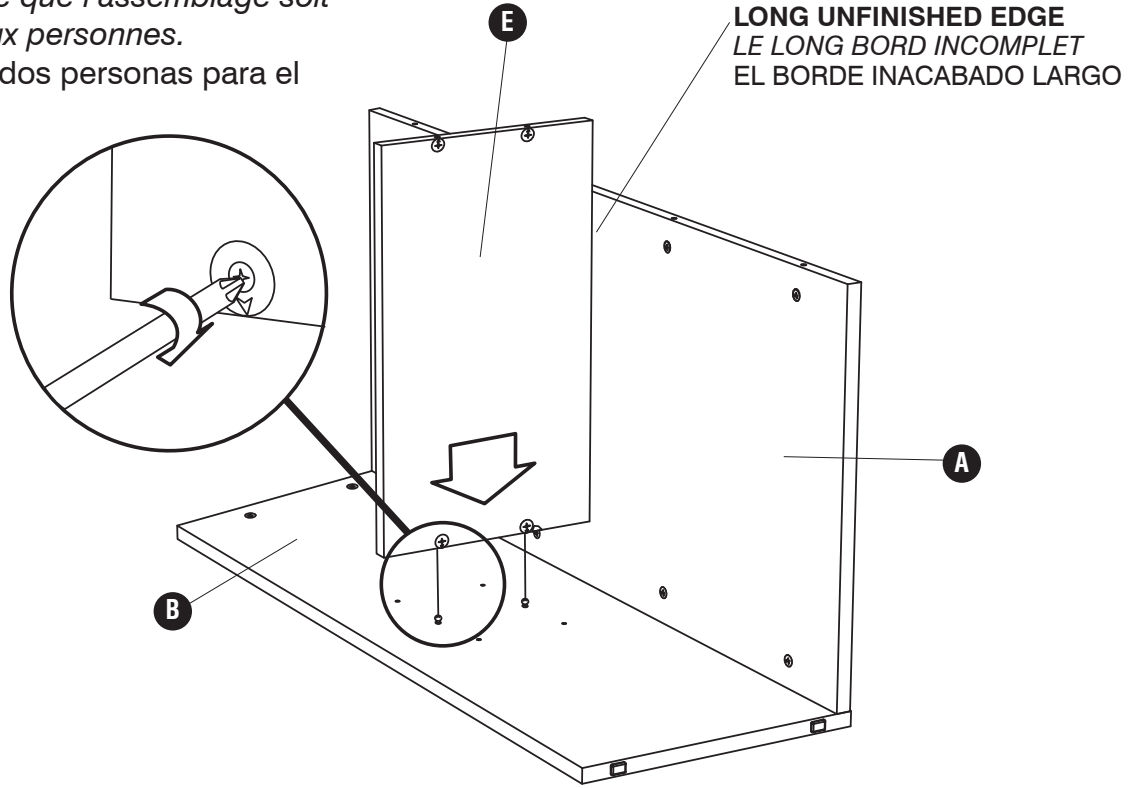


5

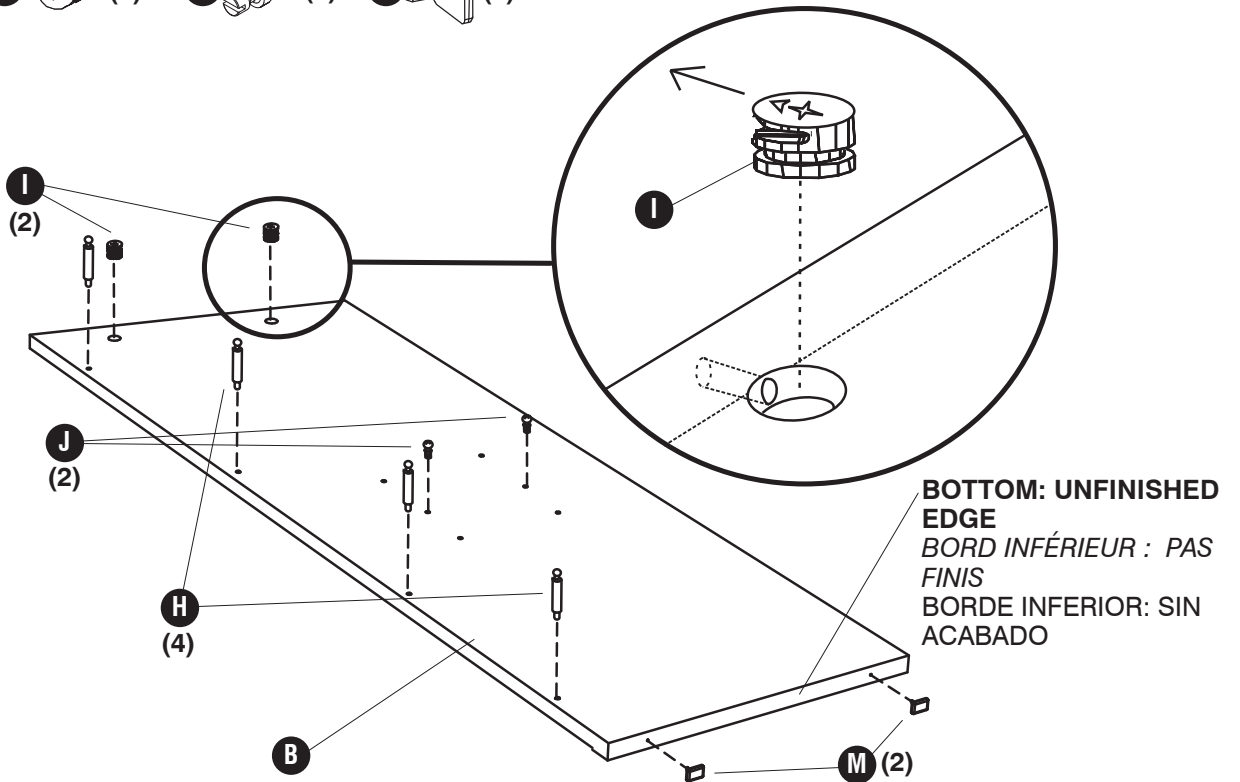
Two People Recommended.

On recommande que l'assemblage soit effectué par deux personnes.

Se recomienda dos personas para el



6

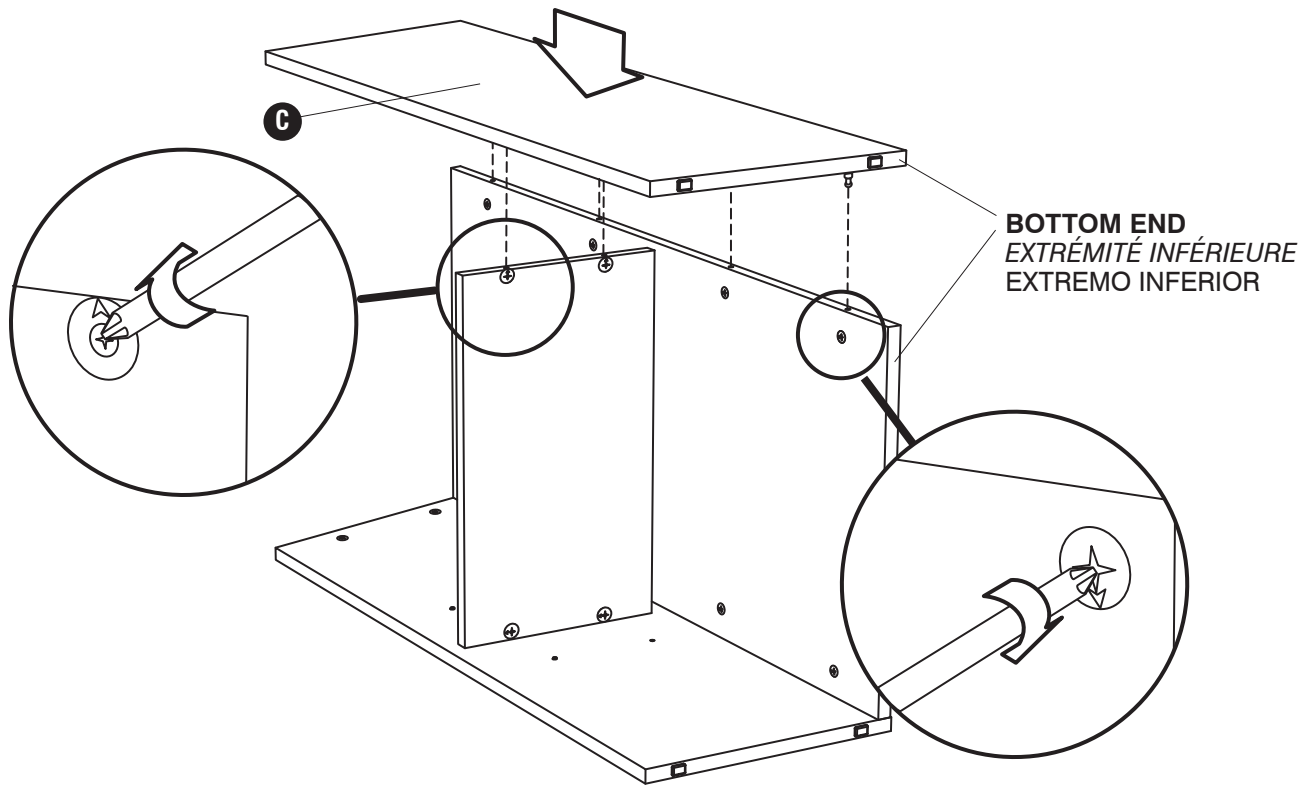


7

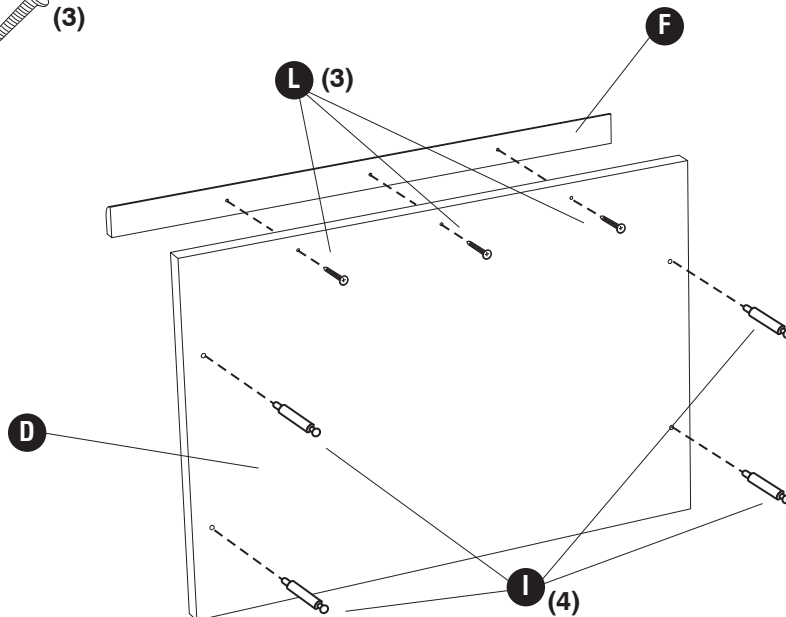
Two People Recommended.

On recommande que l'assemblage soit effectué par deux personnes.

Se recomienda dos personas para el

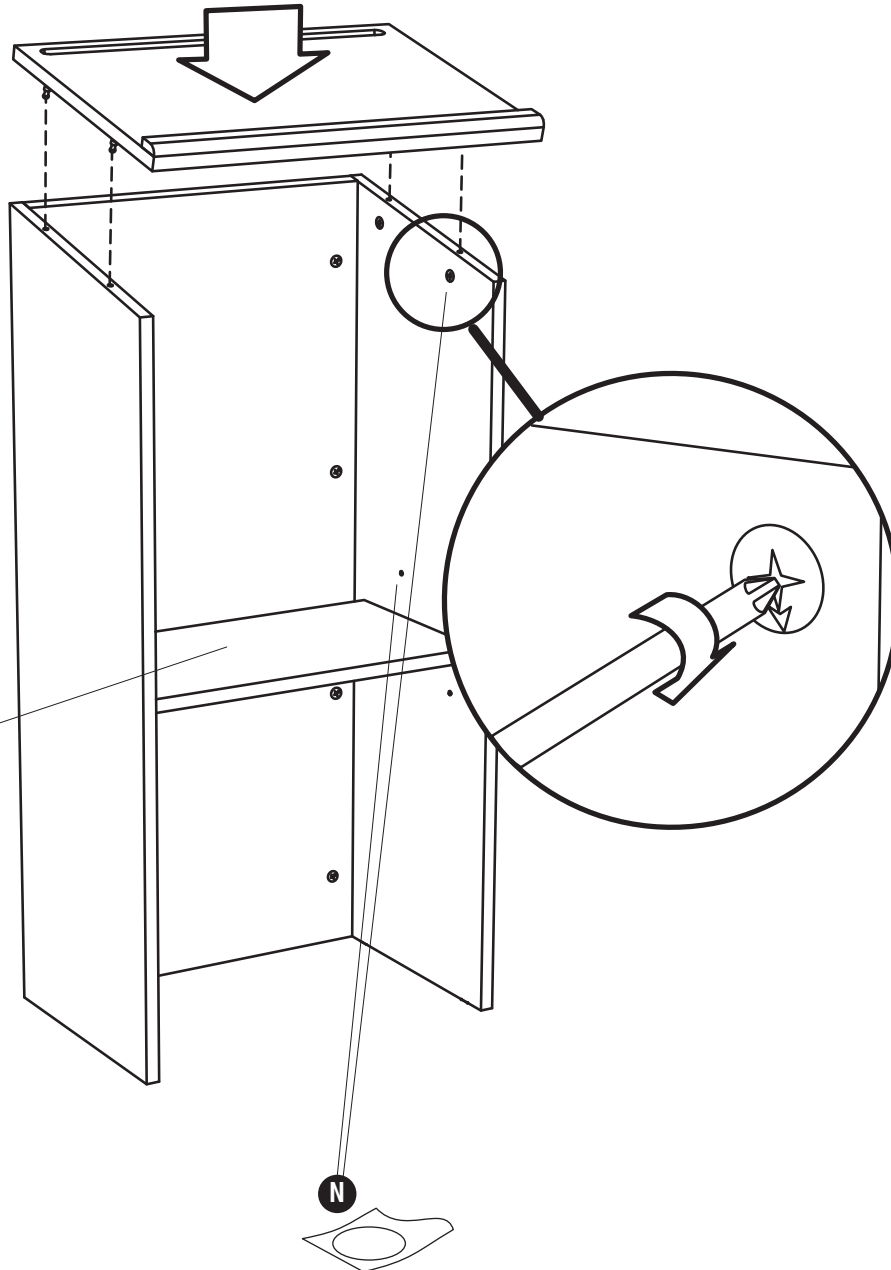


8



9

N



NOTE: Shelf can be repositioned without disassembling lectern.

Note: L'étagère peut être repositionnée sans démontage le lutrin.

NOTA: El estante puede ser reposicionado sin desmontar el atril.

Cover upper exposed holes or cams with adhesive covers.

Couvrons les trous supérieur exposé ou comes de couvertures adhésives .

Cubre los agujeros expuestos superiores o las levas de freno con cubiertas adhesivas.