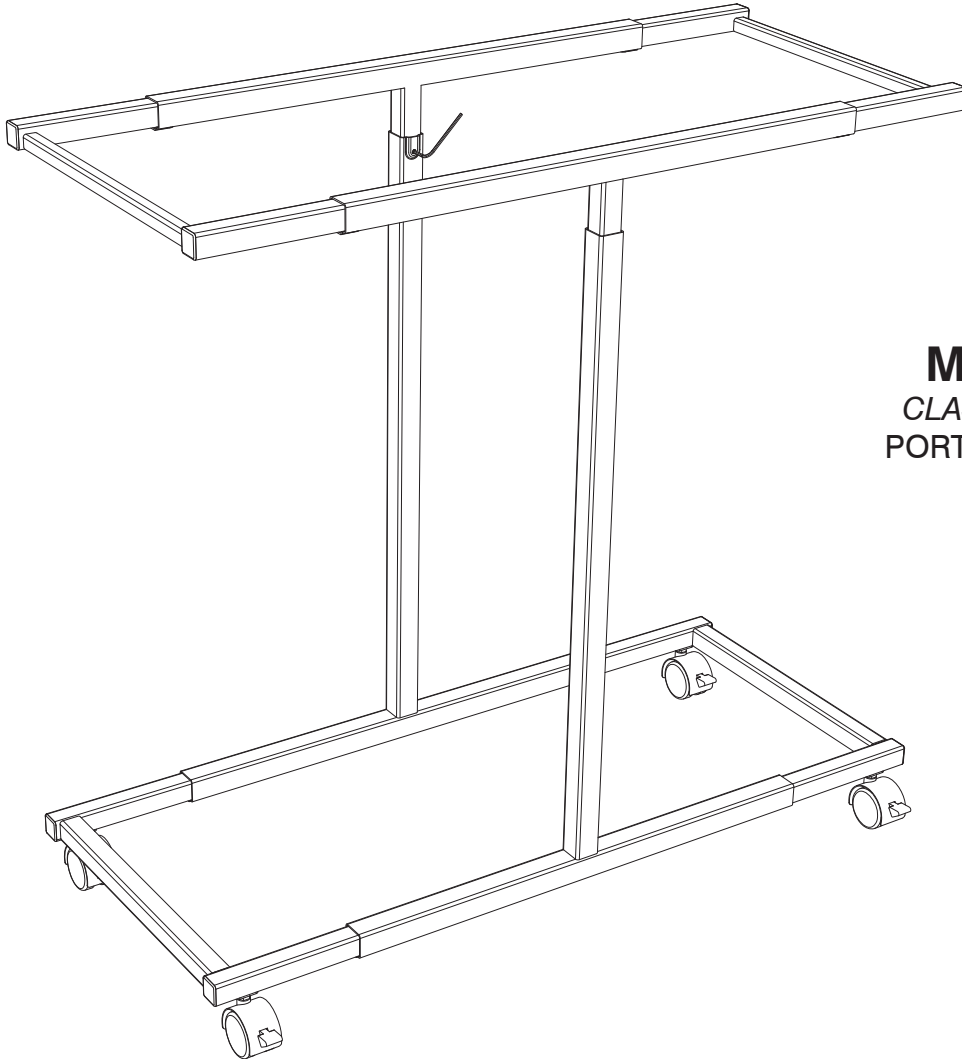


ASSEMBLY INSTRUCTIONS

INSTRUCTIONS DE MONTAGE

INSTRUCCIONES DE ENSAMBLAJE



5059

Mobile Vertical File

CLASSEUR VERTICAL (MOBILE)
PORTAPLANOS VERTICAL (MÓVIL)

PRODUCT WARRANTY REGISTRATION is available online at: www.safcoproducts.com

• L'INSCRIPTION POUR LA GARANTIE DU PRODUIT est disponible sur l'Internet : www.safcoproducts.com

• EI REGISTRO PARA LA GARANTÍA DEL PRODUCTO está disponible en la Internet: www.safcoproducts.com





For questions or concerns, please call **1-800-664-0042**
available Monday-Friday 7:00 AM to 6:00 PM (Central Time) (English-speaking operators)

Si vous avez des questions pour poser ou les préoccupations pour exprimer, connecter **au 1-800-664-0042** de 7H00 à 18H00 (Heure centrale) (Opérateurs de langue anglaise)

Si usted tiene preguntas o preocupaciones, por favor llame **1-800-664-0042** de 7:00 AM a 6:00 PM (Hora Central) (Operadores que hablan inglés)





TOOLS REQUIRED : RUBBER Mallet; ALLEN WRENCH (INCLUDED); WRENCH (INCLUDED).

PARTS LIST			
CODE	DESCRIPTION	QTY	PART NO.
(A)	Lower T-Frame	2	5059-01TS
(B)	Upper T-Frame	2	5059-02TS
(D)	Lower U-Frame	2	5059-03TS

HARDWARE PACK 5059 -19NC	
E  Set screw Qty.: 10 #5059-27NC	F  Allen Wrench Qty.: 1 #5059-24NC
G  Wrench Qty.:1 #5059-33NC	H  Locking Caster Qty.: 4 #5059-26NC



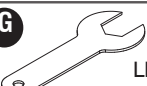

**OUTILS REQUIS : MAILLET À TÊTE EN CAOUTCHOUC;
CLEF ALLEN (INCLUDE); CLEF (INCLUDE).**

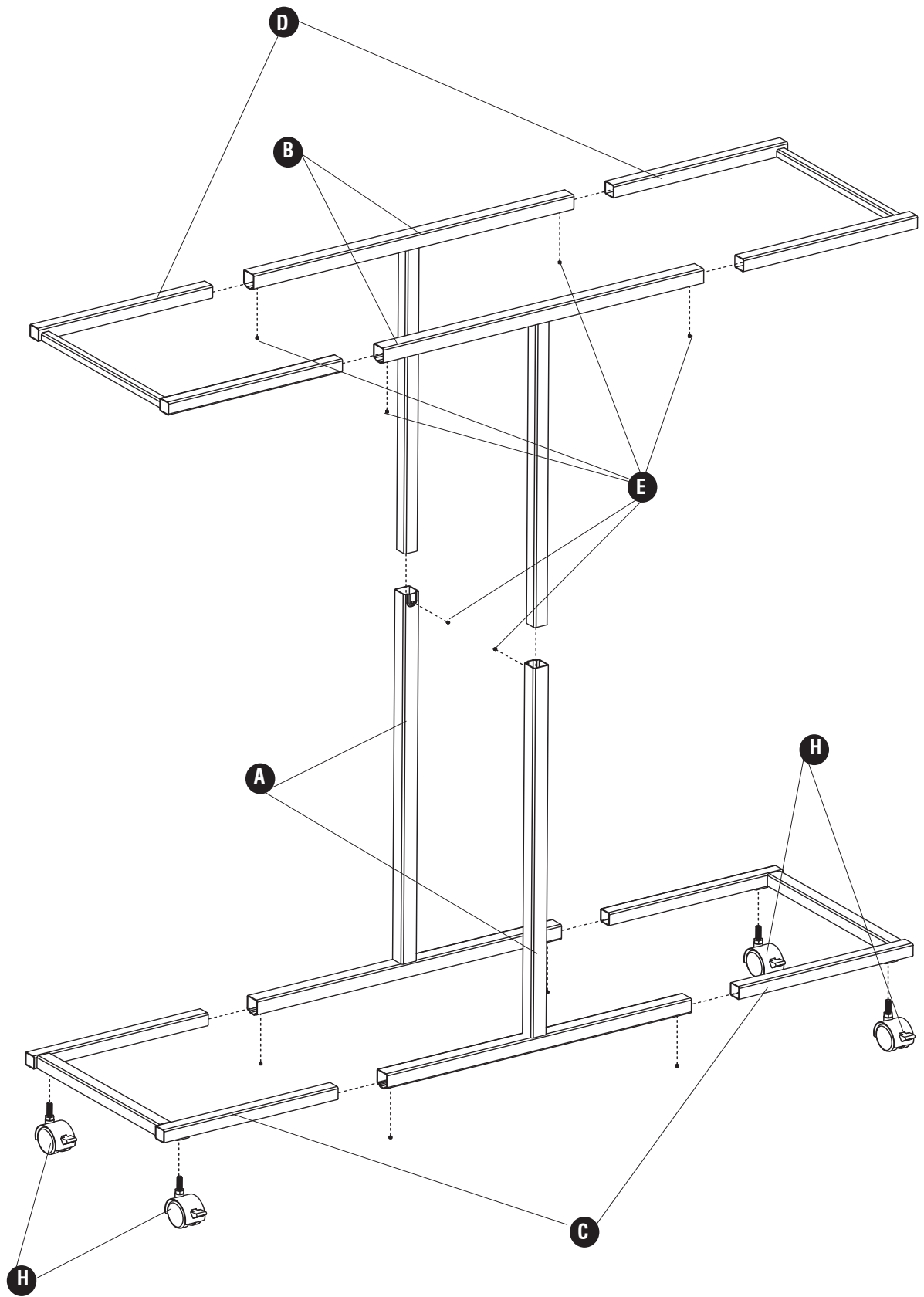
LISTE DES PIÈCES			
CODE	DESCRIPTION	QUANTITÉ	N° DE PIECE
(A)	Bâti en T inférieure	2	5059-01TS
(B)	Bâti en T supérieure	2	5059-02TS
(D)	Bâti en U inférieure	2	5059-03TS

Paquet matériel 5059 -19NC	
E  Vis Qté.: 10 #5059-27NC	F  Clef Allen Qté.: 1 #5059-27NC
G  Clef Qté.:1 #5059-33NC	H  Roulette avec frein Qté.: 4 #5059-26NC

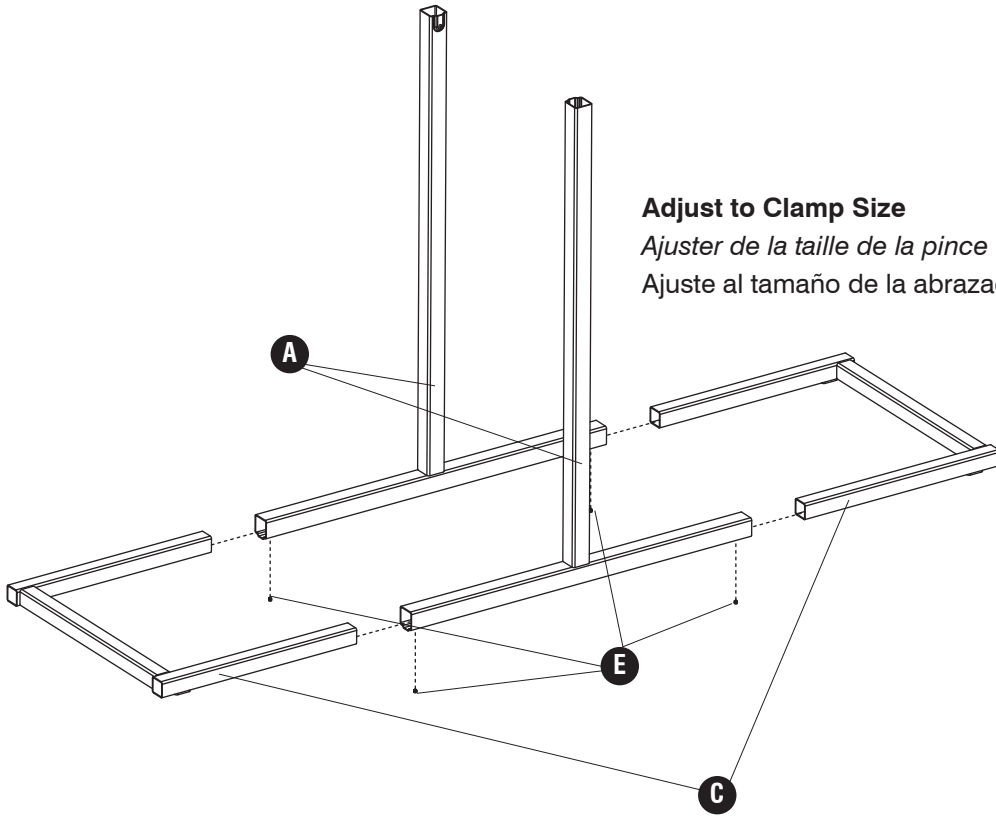
HERRAMIENTAS REQUERIDAS: MAZO DE GOMA; LLAVE ALLEN (INCLUIDA); LLAVE (INCLUIDA).

LISTA DE PIEZAS			
CODIGO	DESCRIPCIÓN	CANTIDAD	NO. DE PIEZA
(A)	Marco en "T" inferior	2	5059-01TS
(B)	Marco en "T" superior	2	5059-02TS
(C)	Marco en "U" inferior	2	5059-03TS
(D)	Marco en "U" superior	2	5059-04TS

Paquete material 5059 -19NC	
E  Tornillo Cant.: 10 #5059-27NC	F  Llave Allen Cant.: 1 #5059-27NC
G  Llave Cant.:1 #5059-33NC	H  Rueda con freno Cant.: 4 #5059-26NC

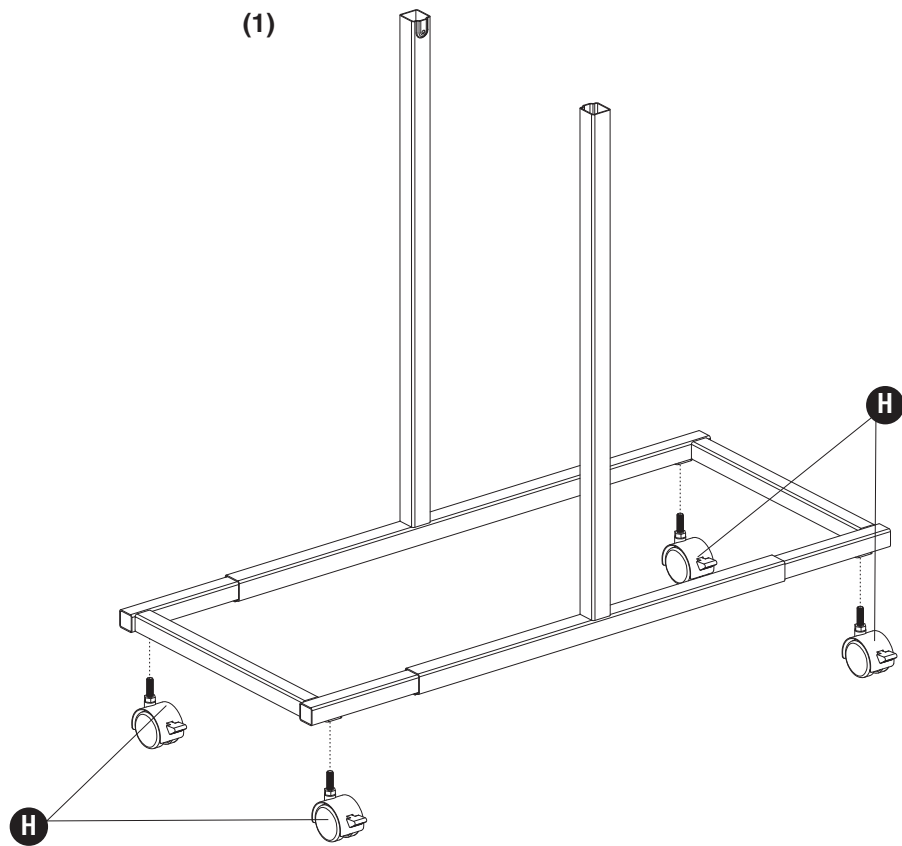


1 **E** (4)



Adjust to Clamp Size
Ajuster de la taille de la pince
Ajuste al tamaño de la abrazadera

2 **H** (4)



3

E

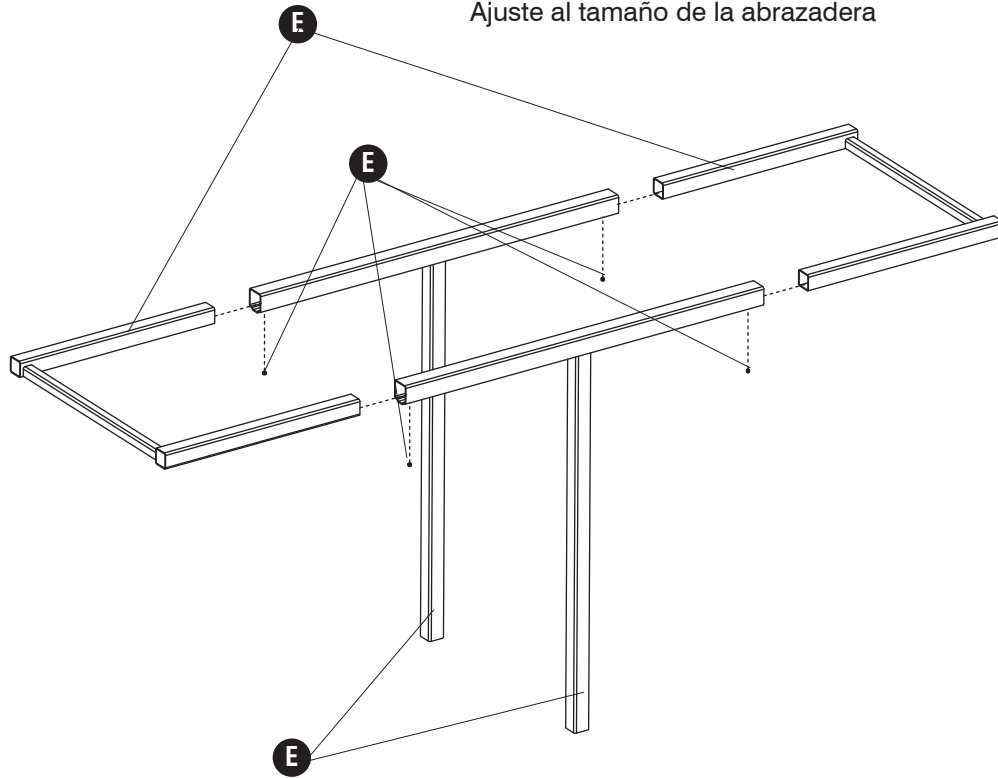


(4)

Adjust to Clamp Size

Ajuster de la taille de la pince

Ajuste al tamaño de la abrazadera



4

E



(2)

Adjust to Paper Size

Ajuster à la taille du papier

Ajustar al tamaño del papel

