

MOUNTING INSTRUCTIONS




INSTRUCTIONS DE SUPPORT • INSTRUCCIONES DEL MONTAJE

TOOLS REQUIRED: Phillips Screwdriver, Hammer, Pencil, Drill with 3/16" bit

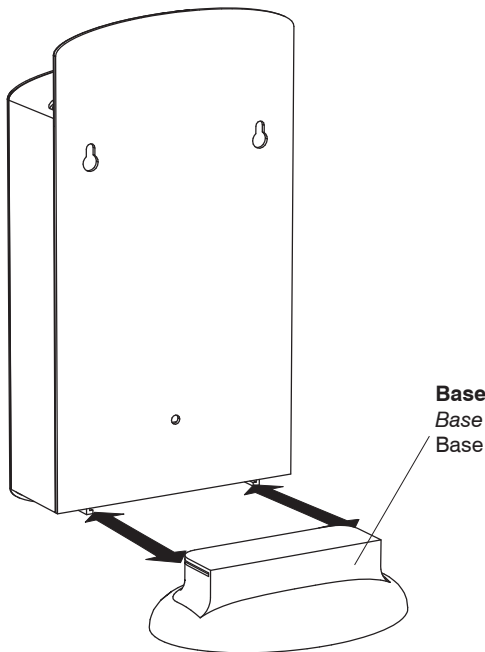
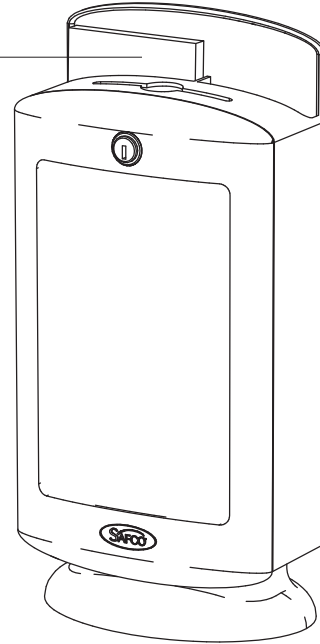
PRODUCT WARRANTY REGISTRATION is available online at: www.safcoproducts.com

- **OUTILS REQUIS:** Tournevis à pointe cruciforme, Marteau, Crayon, Perceuse avec mèche de 4,5 mm
- L'INSCRIPTION POUR LA GARANTIE DU PRODUIT est disponible sur l'Internet : www.safcoproducts.com

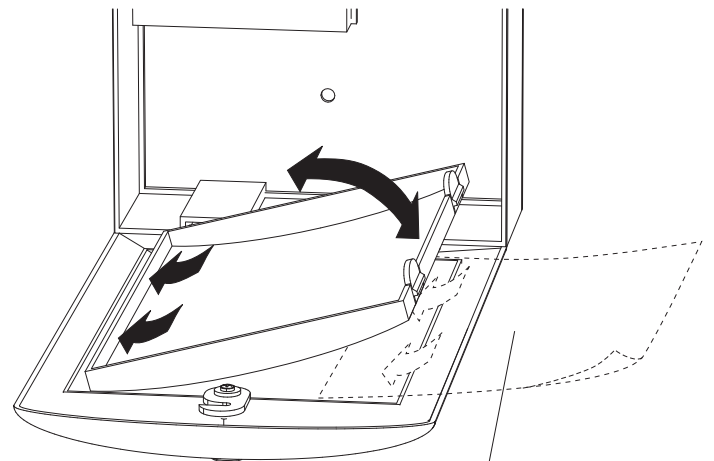
- **HERRAMIENTAS REQUERIDAS:** Destornillador Phillips®, Martillo, Lápiz, Taladro con broca de 3/16 pulg.
- EI REGISTRO PARA LA GARANTÍA DEL PRODUCTO está disponible en la Internet: www.safcoproducts.com

HARDWARE PACK / PAQUET MATÉRIEL / PAQUETE MATERIAL 4233-19NC	
A 	B 
Wall Anchor <i>Ancre de Mur</i> Ancla de la Pared Qty. / Qte. / Cant.: 3 #4233-26NC	Mounting Screw <i>Vis de Support</i> Tornillo de Montaje Qty. / Qte. / Cant.: 3 #4233-27NC
C  Set of 2 Keys <i>Ensemble de 2 Clefs</i> Juego de 2 Llaves Qty. / Qte. / Cant.: 1 #4233-10NC	

One Suggestion Card Pad Included (4231-01)
Inclut un Bloc de Cartes pour les Suggestions (4231-01)
Incluye una Almohadilla de Tarjetas para las Sugerencias (4231-01)



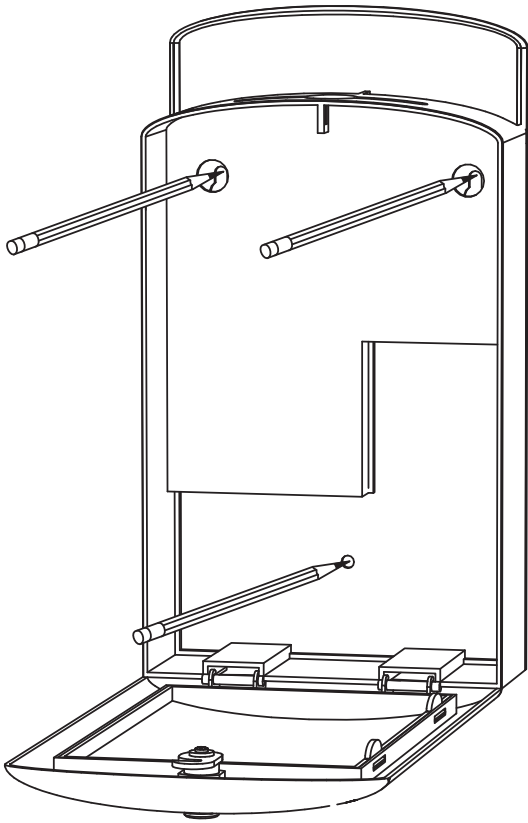
Si vous avez des questions pour poser ou les préoccupations pour exprimer, connecter au **1-800-664-0042** de 8H00 à 16H30 (Heure centrale) (Opérateurs de langue anglaise)



Paper: 5 1/2 x 8 1/2 inches
Un Morceau de Papier: 13.97 x 21.59 cm
Un Hoja de Papel: 5 1/2 x 8 1/2 pulgadas

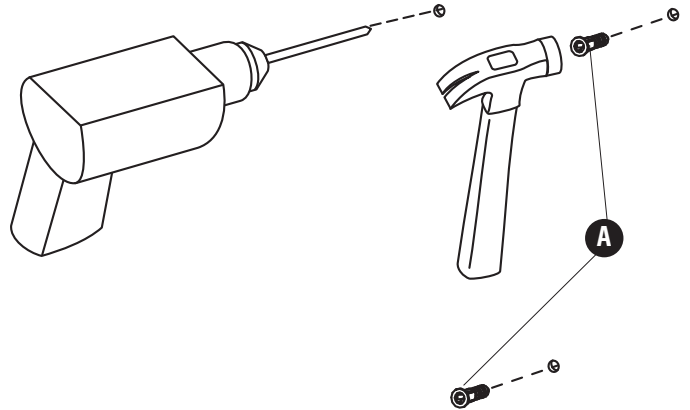
Si usted tiene preguntas o preocupaciones, por favor llame **1-800-664-0042** de 8:00 AM a 4:30 PM (Hora Central) (Operadores que hablan inglés)

1



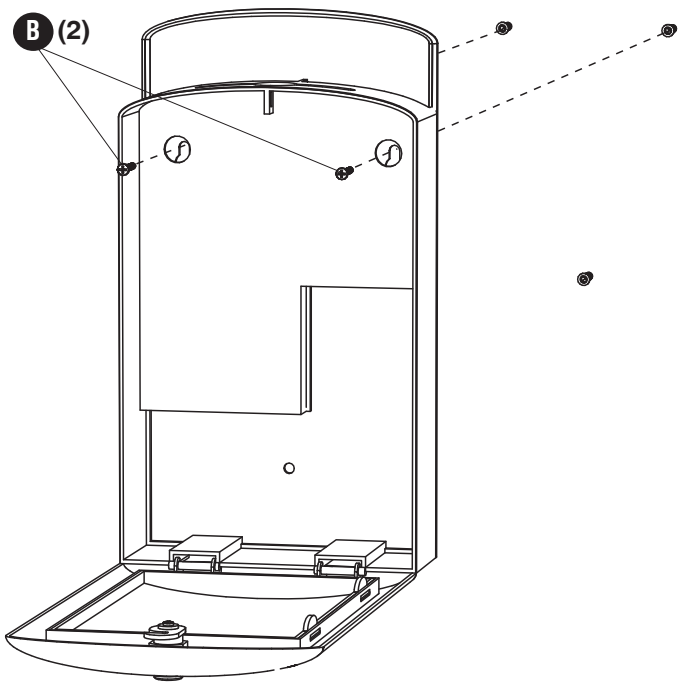
2

A (3)



3

B (2)



4

B (1)

