

**ASSEMBLY INSTRUCTIONS**  
**INSTRUCTIONS DE MONTAGE • INSTRUCCIONES DE ENSAMBLAJE**

**TOOLS REQUIRED:** Hammer, Allen Wrench (included)

**PRODUCT WARRANTY REGISTRATION** is available online at: [www.safcoproducts.com](http://www.safcoproducts.com)

• **OUTILS REQUIS :** Le marteau,  
Clef Allen (a inclus)

• **HERRAMIENTAS REQUERIDAS:** Martillo,  
La llave hexagonal (incluido)

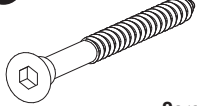


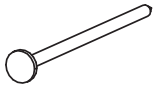
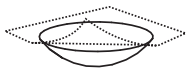
• L'INSCRIPTION POUR LA GARANTIE DU PRODUIT est disponible sur l'Internet : [www.safcoproducts.com](http://www.safcoproducts.com)

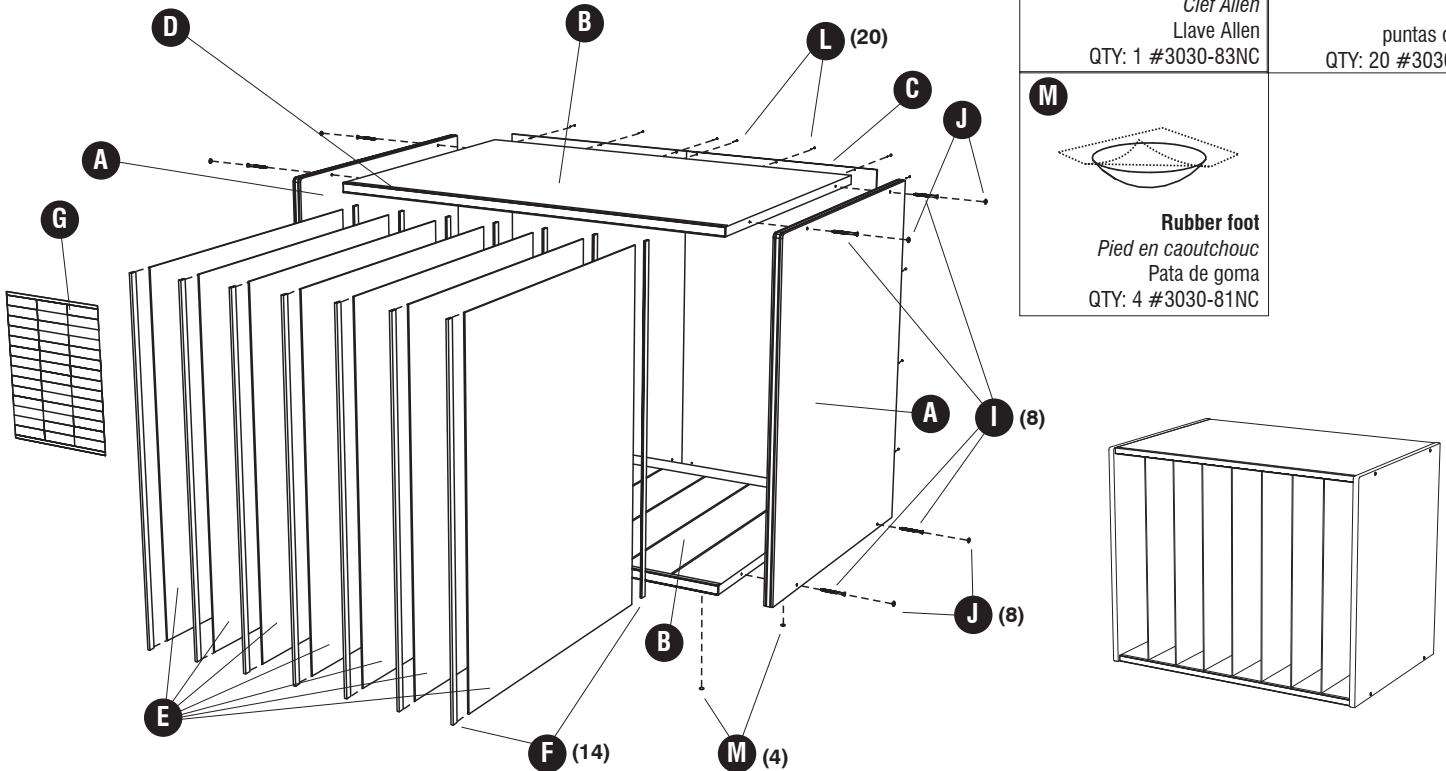
• EI REGISTRO PARA LA GARANTÍA DEL PRODUCTO está disponible en la Internet: [www.safcoproducts.com](http://www.safcoproducts.com)

**PARTS LIST / LISTE DES PIÈCES / LISTA DE PIEZAS**

| CODE / CODIGO | DESCRIPTION / DESCRIPTION / DESCRIPCIÓN                                     | QTY. / QUANTITÉ / CANTIDAD | PART NO. / N° DE PIECE / NO. DE PIEZA |
|---------------|---|----------------------------|---------------------------------------|
| (A)           | Side Panel / Panneau latéral / Panel del lado                               | 2                          | 3030-52PT                             |
| (B)           | Top/Bottom Panel / Panneau Supérieur/Inférieur / Tablero Superior/del Fondo | 2                          | 3030-51PT                             |
| (C)           | Back Panel / Panneau arrière / Tablero Trasero                              | 1                          | 3030-57NC                             |
| (D)           | Edge Channel / Canal de bord / Canal de borde                               | 2                          | 3030-74PT                             |
| (E)           | Partition / Partition / Partición   | 7                          | 3030-53NC                             |
| (F)           | Partition Channel / Canal de partition / Canal de partición                 | 14                         | 3030-75PT                             |
| (G)           | Label Sheet Feuille de étiquettes / Hoja de Etiquetas                       | 1                          | 3030-85MP                             |
| (H)           | Hardware Pack / Paquet matériel / Paquete material                          | 1                          | 3030-69NC                             |

**HARDWARE PACK / PAQUET MATÉRIEL / PAQUETE MATERIAL 3030-69NC**

|     |  |     |   |
|-----|--|-----|---|
| (I) | <br><b>Screw</b><br>Vis<br>Tornillo<br>QTY: 8 #3030-58NC                            | (J) | <br><b>Screw Cover</b><br>Couvercle pour les vis<br>Tapa para los tornillos<br>QTY: 8 #3030-72PT |
| (K) | <br><b>Allen Wrench</b><br>Clef Allen<br>Llave Allen<br>QTY: 1 #3030-83NC           | (L) | <br><b>Nail</b><br>Clous<br>puntas de Paris<br>QTY: 20 #3030-66NC                                |
| (M) | <br><b>Rubber foot</b><br>Pied en caoutchouc<br>Pata de goma<br>QTY: 4 #3030-81NC |     |   |



L'Assistance téléphonique à la clientèle Safco au 1-800-664-0042 de 8H00 à 16H30 (Heure centrale) (Opérateurs de langue anglaise)

Línea directa para el cliente de Safco 1-800-664-0042 de 8:00 AM a 4:30 PM (Hora Central) (Operadores que hablan inglés)

