

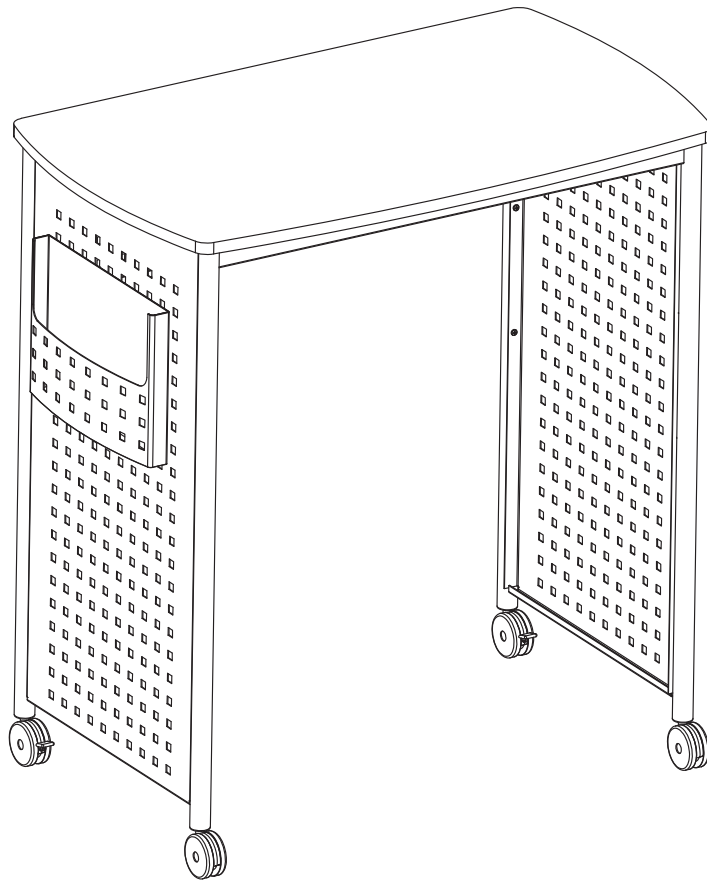
MOUNTING INSTRUCTIONS

INSTRUCTIONS DE SUPPORT

INSTRUCCIONES DEL MONTAJE

1908

Scoot™ Tall Workstation
Scoot™ Grand Station de Travail
Scoot™ Estación de Trabajo Alto



PRODUCT WARRANTY REGISTRATION is available online at: www.safcoproducts.com

• L'INSCRIPTION POUR LA GARANTIE DU PRODUIT est disponible sur l'Internet : www.safcoproducts.com

• EI REGISTRO PARA LA GARANTÍA DEL PRODUCTO está disponible en la Internet: www.safcoproducts.com

For questions or concerns, please call **1-800-664-0042**
available Monday-Friday 7:00 AM to 6:00 PM (Central Time) (English-speaking operators)

Si vous avez des questions pour poser ou les préoccupations pour exprimer, connecter **au 1-800-664-0042** de 7H00 à 18H00 (Heure centrale) (Opérateurs de langue anglaise)

Si usted tiene preguntas o preocupaciones, por favor llame **1-800-664-0042** de 7:00 AM a 6:00 PM (Hora Central) (Operadores que hablan inglés)

TOOLS REQUIRED: Phillips Screwdriver
OUTILS REQUIS : Tournevis à pointe cruciforme
HERRAMIENTAS REQUERIDAS: Destornillador Phillips

Two People Recommended.
On recommande que l'assemblage soit effectué par deux personnes.
 Se recomienda dos personas para el ensamblaje.


Parts List / Liste des Pièces / Lista de Piezas

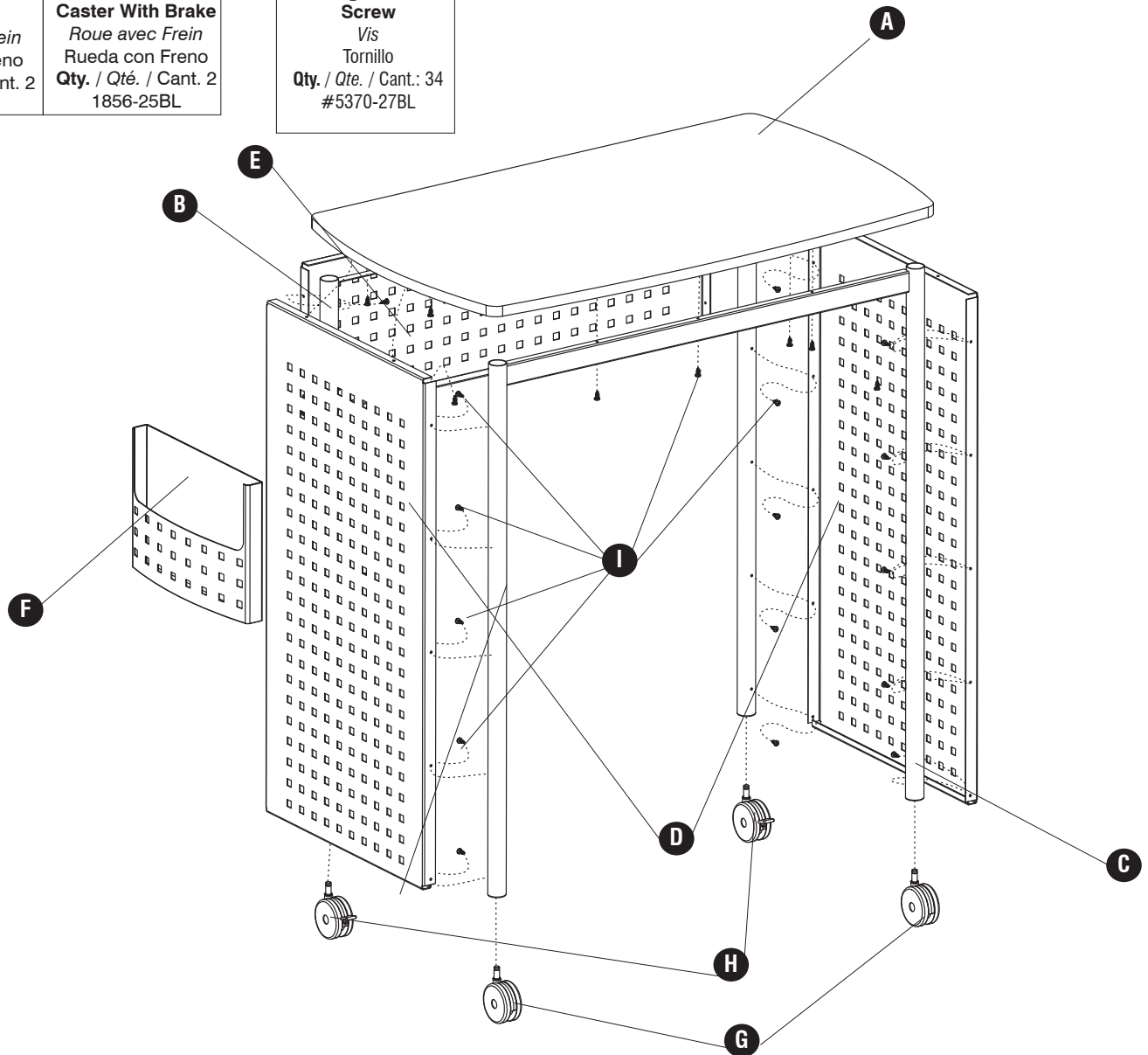
Code/ Código	DESCRIPTION / DESCRIPTION / DESCRIPCIÓN	Qty./ Qté/ Cant.	Part No./ N° de Pièce / No. de Pieza
(A)	Workstation Top/ Surface pour le poste de travail /Top de la estación de trabajo	1	1908-05BL
(B)	Back Frame /Arrière Cadre /Marco Trasero	1	1908-01SL
(C)	Front Frame /Cadre Avant /Frente Marco	1	1908-02SL
(D)	Side Panel/Panneau Latéral /Panel Lateral	2	1908-03BL
(E)	Back Panel/Panneau Arrière /Panel Trasero	1	1908-04BL
(F)	File Pocket /Poche De Dossier /Bolsillo Del Archivo	1	1856-03BL

**HARDWARE PACK / PAQUET MATÉRIEL /
 PAQUETE MATERIAL
 5335-99NC**

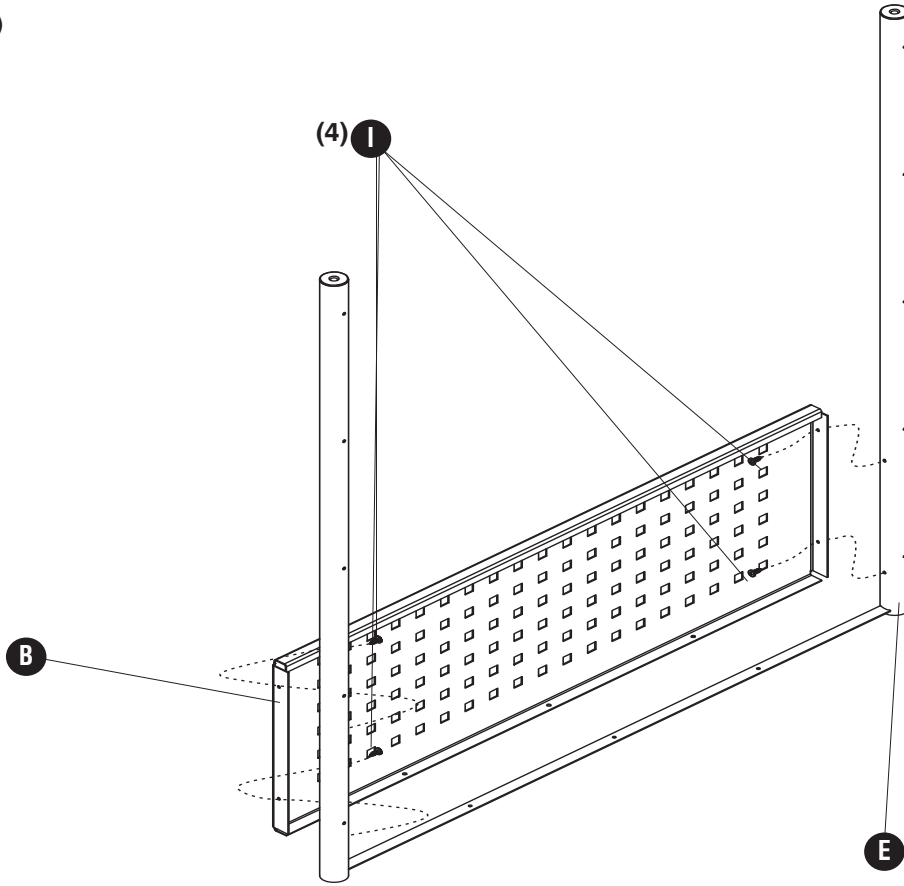
G		H	
Caster Without Brake <i>Roue sans Frein</i> Rueda sin Freno Qty. / Qté. / Cant. 2 1856-24BL		Caster With Brake <i>Roue avec Frein</i> Rueda con Freno Qty. / Qté. / Cant. 2 1856-25BL	

**HARDWARE PACK / PAQUET MATÉRIEL /
 PAQUETE MATERIAL
 1908-19NC**

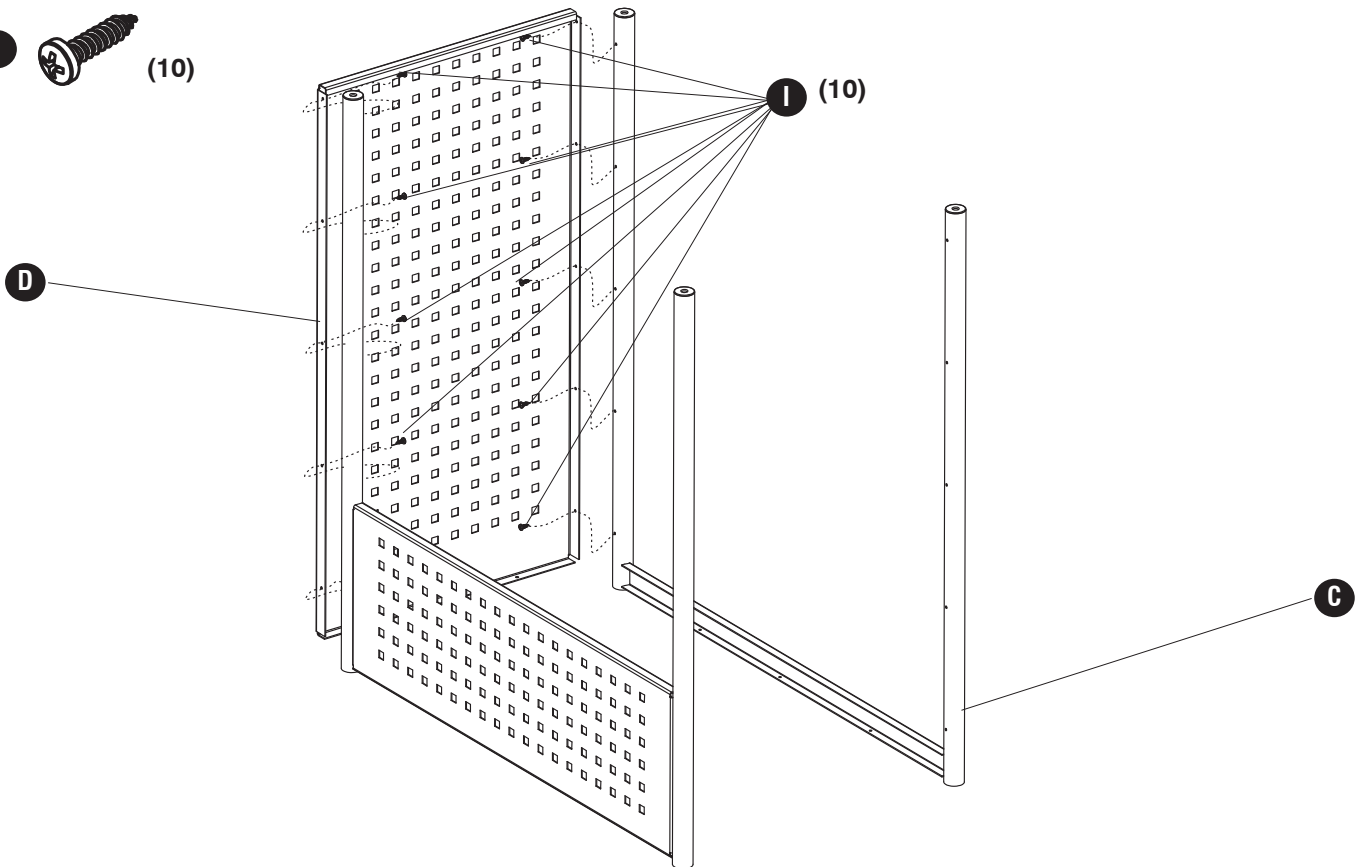
I	
Screw <i>Vis</i> Tornillo Qty. / Qte. / Cant.: 34 #5370-27BL	



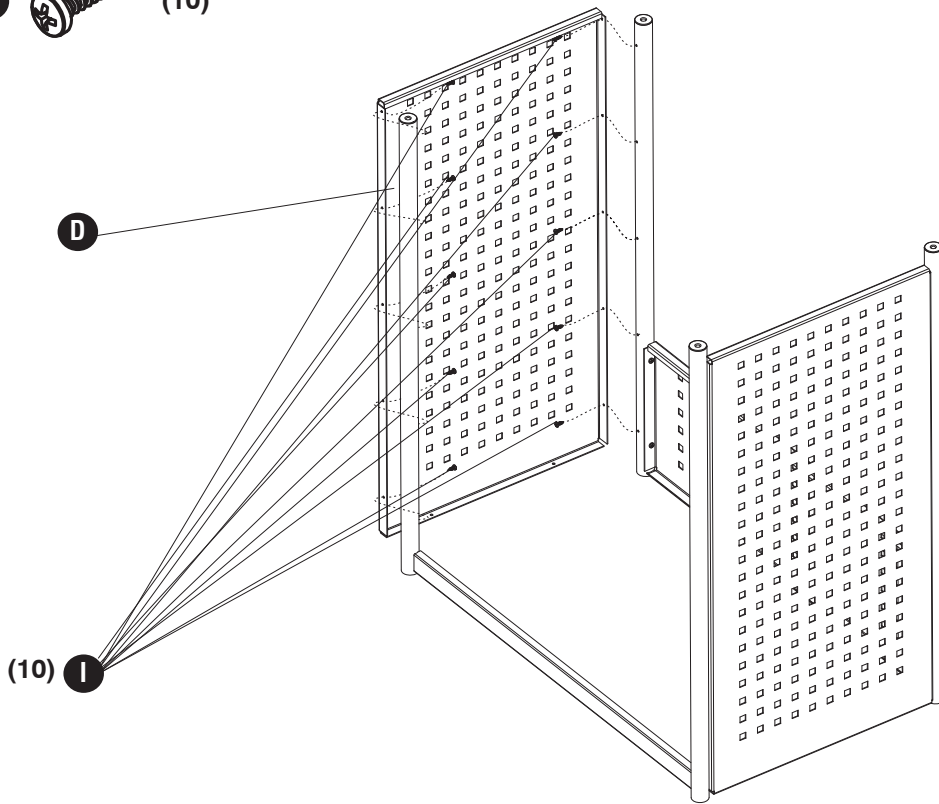
1 **I**  (4)



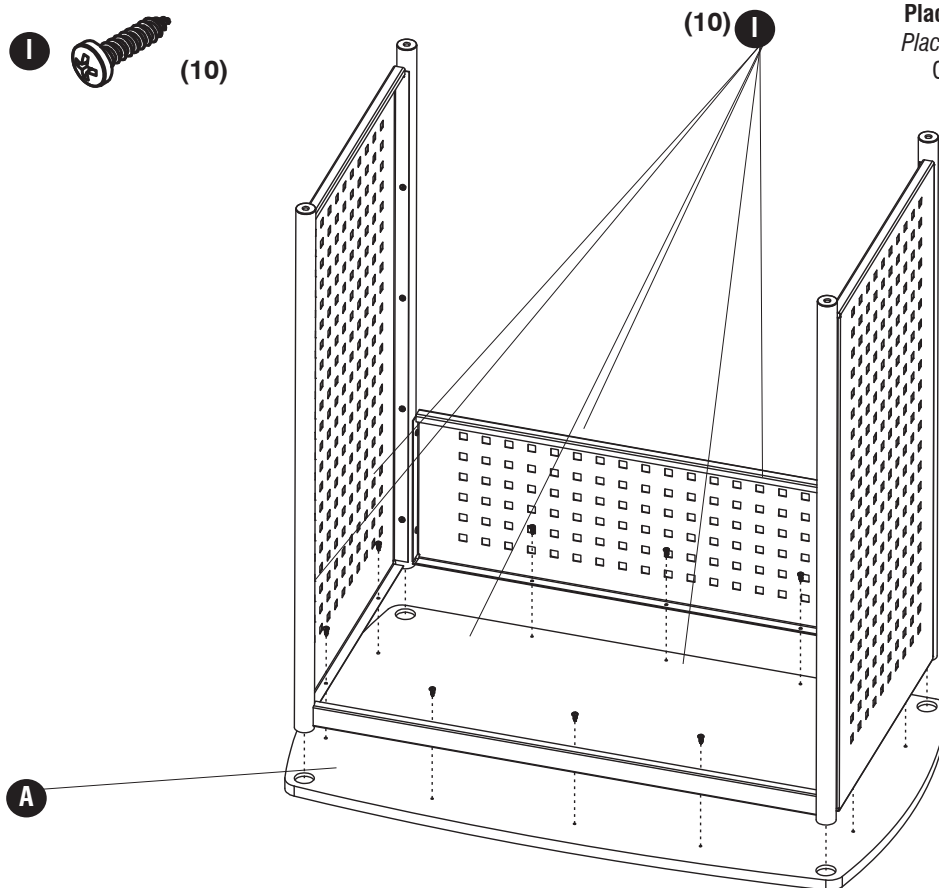
2 **I**  (10)



3 **I**  (10)



4 **I**  (10)



Place the straight edge of the table top towards the back.
Placer le bord rectiligne du plateau de la table vers l'arrière.
Coloque el borde directamente de la mesa en la parte trasera.

5

G



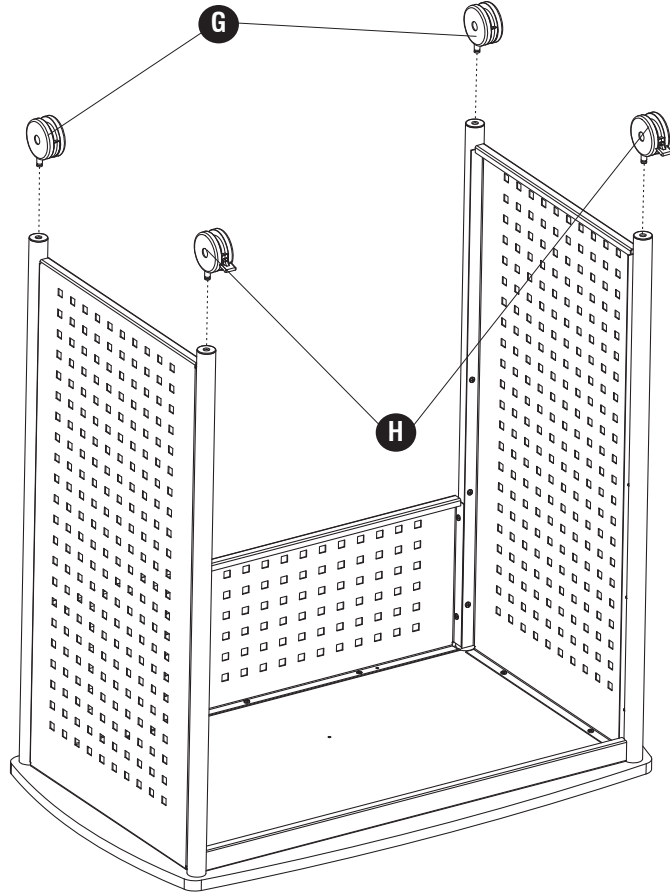
(2)

H



(2)

Place the locking caster on the front legs.
Placez de blocage le lanceur de sorts sur les pattes avant.
Coloque la lanzador de bloqueo de las patas delanteras.



6

