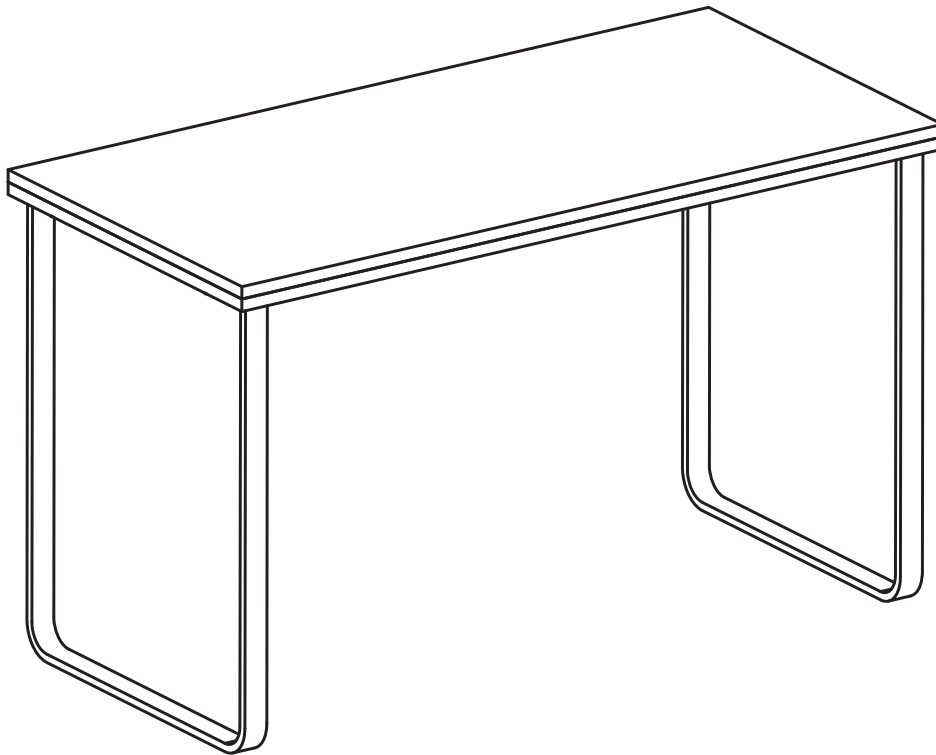


**MOUNTING INSTRUCTIONS**  
*INSTRUCCIONES DE SUPPORT*  
**INSTRUCCIONES DEL MONTAJE**

**1943**

**Steel Workstation**  
*Station Travail en Acier*  
Estación de Trabajo de Acero



**PRODUCT WARRANTY REGISTRATION** is available online at: [www.safcoproducts.com](http://www.safcoproducts.com)

• L'INSCRIPTION POUR LA GARANTIE DU PRODUIT est disponible sur l'Internet : [www.safcoproducts.com](http://www.safcoproducts.com)

• EI REGISTRO PARA LA GARANTÍA DEL PRODUCTO está disponible en la Internet: [www.safcoproducts.com](http://www.safcoproducts.com)

For questions or concerns, please call **1-800-664-0042**  
available Monday-Friday 7:00 AM to 6:00 PM (Central Time) (English-speaking operators)

Si vous avez des questions pour poser ou les préoccupations pour exprimer, connecter **au 1-800-664-0042**  
de 7H00 à 18H00 (Heure centrale) (Opérateurs de langue anglaise)

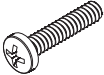
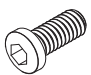

Si usted tiene preguntas o preocupaciones, por favor llame **1-800-664-0042**  
de 7:00 AM a 6:00 PM (Hora Central) (Operadores que hablan inglés)

**TOOLS REQUIRED:** Allen Wrench (included), Phillips Screwdriver  
**OUTILS REQUIS:** Clé Allen (inclus), Tournevis à pointe cruciforme  
**HERRAMIENTAS REQUERIDAS:** Llave Allen (incluido), Destornillador Phillips®

**Parts List / Liste des Pièces / Lista de Piezas**

Code/ Código	DESCRIPTION / DESCRIPTION / DESCRIPCIÓN	Qty./ Qté/ Cant.	Part No./ N° de Pièce / No. de Pieza
(A)	<b>Workstation Top/ Surface pour le station de travail /Top de la estación de trabajo</b>	1	1943-01§§
(B)	<b>Top Frame / Cadre Supérieur / Marco para la parte superior</b>	1	1943-02§
(C)	<b>Workstation Leg/ poste de travail Jambe / Pierna de la estación de trabajo</b>	2	1943-03§

**HARDWARE PACK / PAQUET MATÉRIEL /  
 PAQUETE MATERIAL  
 1943-19NC**

<b>(D)</b>		<b>(E)</b>		<b>(F)</b>	
<b>Big Screw</b> Grand Vis Tornillo Petit Qty. / Qte. / Cant.: 6 #1943-21NC		<b>Small Screw</b> Petite Vis Tornillo Pequeño Qty. / Qte. / Cant.: 8 #1943-22NC		<b>Allen Wrench (Not Shown)</b> Clé Allen (non représentée) Llave Allen (No se muestra) Qty. / Qté. / Cant. 1 #1943-23NC	

§ Note: When corresponding about parts, be sure to state color:  
**Black (BL), White (WH) or Silver (SL).**

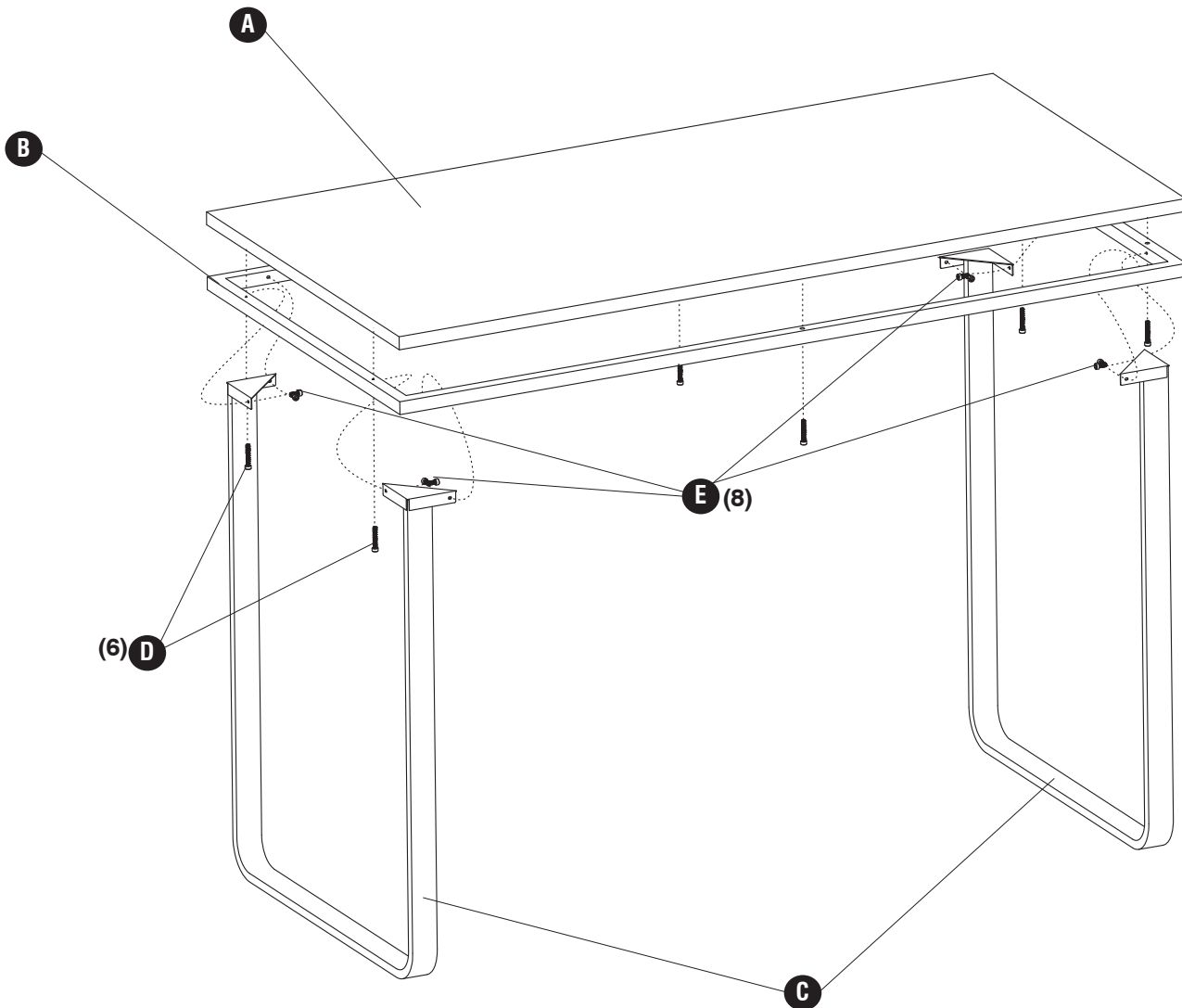
§ Noter: Quand correspondre au sujet de parties, soyez sûr d'affirmer la couleur:  
 Noir (BL) Blanc (WH) ou Plateado (SL).

§ Note: Al corresponder sobre las piezas, esté seguro declarar el color:  
 Negro (BL) Blanco (WH) o Argenté (SL).

§§ Note: When corresponding about parts, be sure to state color:  
**Cherry (CY) Black (BL) or Beech Wood (BH).**

§§ Noter: Quand correspondre au sujet de parties, soyez sûr d'affirmer la couleur:  
 Cerise (CY) Noir (BL) ou Hêtre (BH).

§§ Note: Al corresponder sobre las piezas, esté seguro declarar el color:  
 Chereza (CY) Negro (BL) o Haya (BH).



1

E



(8)

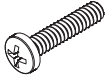
B

E

(8)

2

D



(6)

C

D

(6)

A