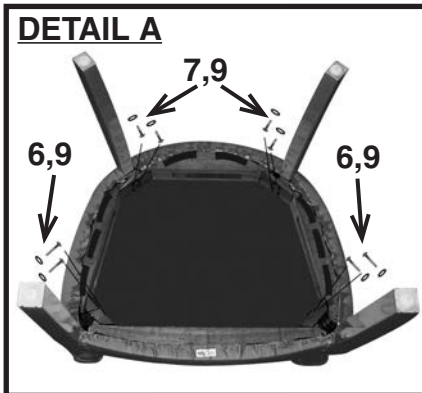
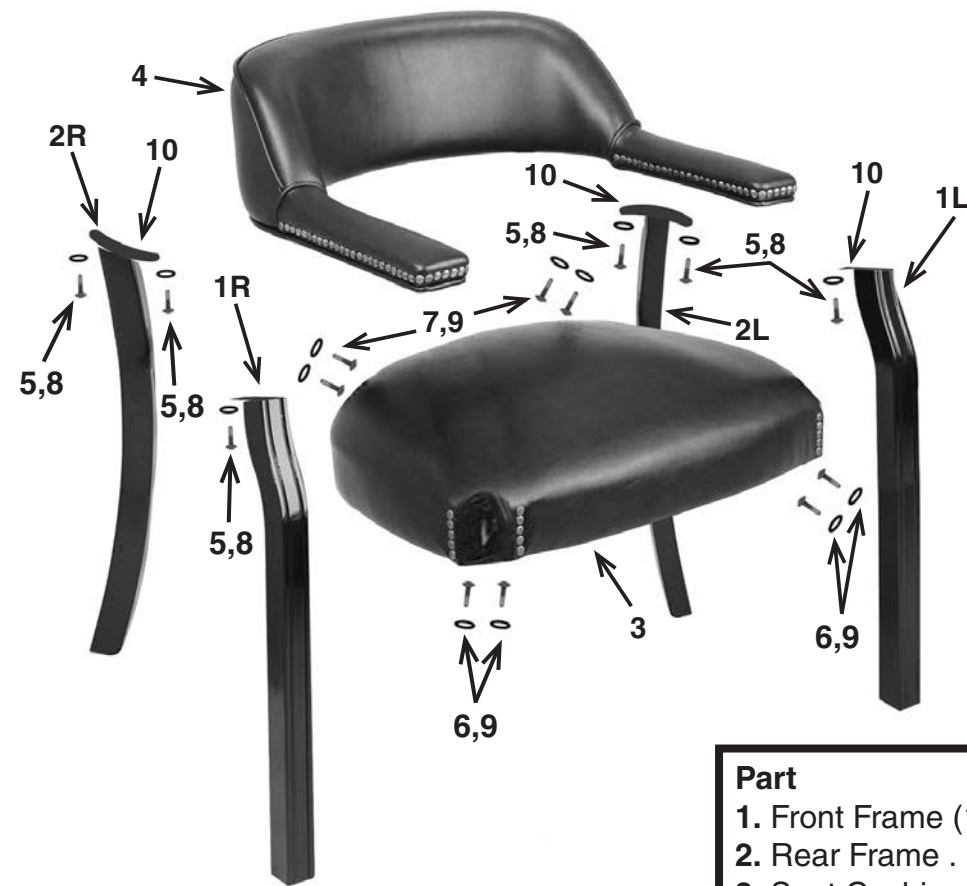


TV230/TV231 TRADITIONAL VISITORS CHAIR ASSEMBLY INSTRUCTIONS



Part	QTY
1. Front Frame (1L & 1R)	2
2. Rear Frame	2
3. Seat Cushion	1
4. Back Cushion	1
5. 1" Screws	6
6. 3 1/2" Screws	4
7. 2" Screws	4
8. Small Washers	6
9. Large Washers	8
10. Metal Brackets	4
11. Allen Wrench (not shown) . .	1

- STEP 1** Remove all the parts from carton, separate them into part numbers indicated on the list and make sure part quantities are correct.
- STEP 2** Attach Front Frame (1L & 1R) to Seat Cushion (3) using two 3 1/2" Screws (6) and two Large Washers (9) for each frame. **(SEE DETAIL A)**
DO NOT TIGHTEN SCREWS
- STEP 3** Attach Rear Frame (2) to Seat Cushion (3) using two 2" Screws (7) and two Large Washers (9) for each frame. **(SEE DETAIL A)**
DO NOT TIGHTEN SCREWS
- STEP 4** Insert Back Cushion (4) onto Metal Brackets (10) of Front Frame (1L & 1R) and Rear Frame (2) using six 1" Screws (5) and six Small Washers (8). **FULLY TIGHTEN ALL SCREWS.**
- STEP 5** Attach fabric under seat to velcro.
- NOTE: MODEL TV231 CASTERS ARE PRE-INSTALLED**
- ATTENTION: MAKE SURE ALL SCREWS ARE FULLY TIGHTENED BEFORE USING CHAIR.**

TV230/TV231 FAUTEUIL TRADITIONNEL POUR VISITEURS MODE D'EMPLOI



AVERTISSEMENT

1. Seule une personne à la fois peut utiliser ce produit.
2. Ne pas utiliser ce fauteuil à moins que toutes les vis et tous les boulons et boutons soient resserrés.
3. Vérifier à tous les six mois ou au besoin que toutes les vis et tous les boulons et boutons sont resserrés.
4. Éliminer les matériaux de conditionnement d'une manière convenable. Ne pas utiliser la couverture en plastique pour couvrir la tête à cause du risque d'étouffement.
5. Ne pas utiliser le fauteuil comme un escabeau.
6. Ce fauteuil ne doit servir qu'à l'usage pour lequel il a été conçu.
7. N'utiliser qu'un détergent liquide doux pour le nettoyage.

GARANTIE

Garantie limitée de 5 ans sur toutes les pièces métalliques non mobiles. Nous ne pouvons pas garantir le vinyle contre les égratignures et l'usure par frottement, car tout vinyle est sujet à de petites marques produites par l'usage normal.

Pour faire une réclamation de garantie, contacter le service à la clientèle. Fournir le numéro de modèle et une description du problème. À sa discrétion, Office Star Products: (a) fournira des pièces compatibles de produits courants (b) réparera la pièce du client. Le client doit payer d'avance les frais de transport de toute pièce retournée à l'usine. Les frais de transport de retour pour des pièces encore sous garantie seront payés par Office Star Products.

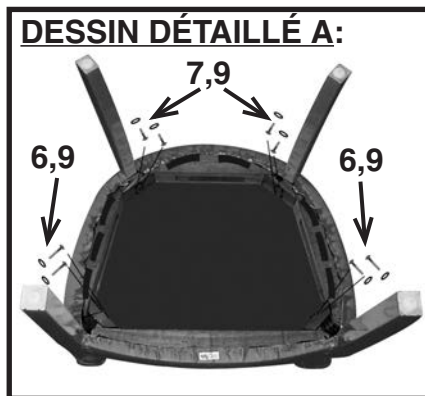
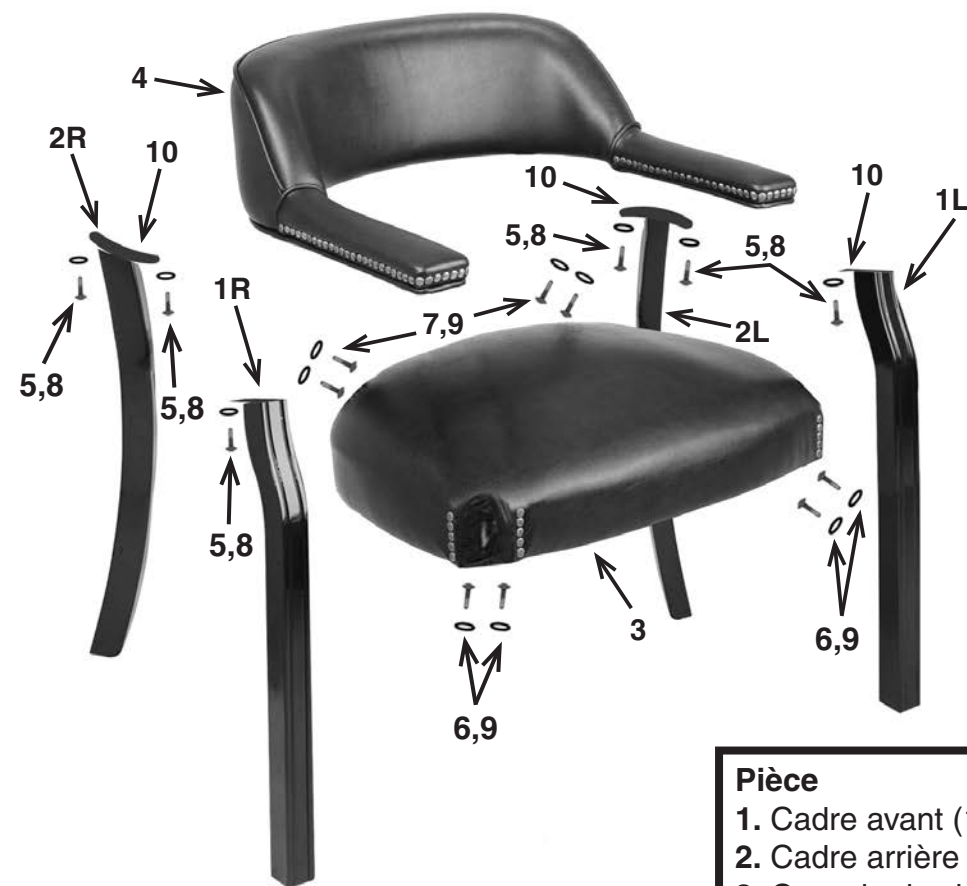
Toutes les garanties sont limitées à l'acheteur original et à l'usage commercial normal défini comme l'usage pendant une semaine de travail standard de quarante heures par des personnes pesant 250 lb ou moins.

Nos normes de qualité sont parmi les plus élevées de l'industrie. De temps en temps, malgré nos efforts, il arrive que des pièces soient endommagées ou manquantes. Notre service à la clientèle fera tout son possible pour régler le problème promptly. **NUMÉRO SANS FRAIS DU SERVICE DES PIÈCES: 1-800-950-7262** du lundi au vendredi de 8 h à 17 h, heure du Pacifique. Télécopieur: 1-909-930-5629. Courriel: parts@officestart.net
Adresse: P.O. Box 3520 Ontario, California 91761



TV230/TV231 FAUTEUIL TRADITIONNEL POUR VISITEURS

INSTRUCTIONS DE MONTAGE



Pièce	Qté
1. Cadre avant (1L et 1R)	2
2. Cadre arrière	2
3. Coussin du siège	1
4. Coussin du dossier	1
5. Vis 1 po	6
6. Vis 3 1/2 po	4
7. Vis 2 po	4
8. Petites rondelles	6
9. Grandes rondelles	8
10. Supports métalliques	4
11. Clé Allen (non montrée).	1

- ÉTAPE 1** Enlever toutes les pièces du carton, les organiser selon les numéros de pièce indiqués sur la liste et s'assurer que les quantités des pièces reçues sont correctes.
- ÉTAPE 2** Attacher le cadre avant (1L et 1R) au coussin du siège (3) à l'aide de deux vis 3 1/2 po (6) et de deux grandes rondelles (9) pour chaque cadre. **NE PAS RESSERRER LES VIS. (VOIR LE DESSIN DÉTAILLÉ A)**
- ÉTAPE 3** Attacher le cadre arrière (2) au coussin du siège (3) à l'aide de deux vis 2 po (7) et de deux grandes rondelles (9) pour chaque cadre. **NE PAS RESSERRER LES VIS. (VOIR LE DESSIN DÉTAILLÉ A)**
- ÉTAPE 4** Insérer le coussin du dossier (4) dans les supports métalliques (10) du cadre avant (1L et 1R) et du cadre arrière (2) à l'aide de six vis 1 po (5) et de six petites rondelles (8). **RESSERRER COMPLÈTEMENT TOUTES LES VIS.**
- ÉTAPE 5** Attacher le tissu au-dessous du siège au velcro.
- NOTE:** Les roulettes du modèle TV231 sont préinstallées.
- ATTENTION: AVANT D'UTILISER LE FAUTEUIL, S'ASSURER D'AVOIR RESSERRÉ COMPLÈTEMENT TOUTES LES VIS.**

TV230/TV231 TRADITIONAL VISITORS CHAIR

OPERATING INSTRUCTIONS



WARNING

1. Use this product only one person at a time.
2. Do not use this chair unless all bolts screws and knobs are securely tightened.
3. Check that all bolts screws and knobs are tight every six months or as needed.
4. Dispose of packing material properly. Do not use plastic cover as head covering. It may cause suffocation.
5. Do not use chair as a stepladder.
6. Use this chair for its intended purpose only.
7. Use mild detergent only for cleaning.

Warranty

5 Year limited warranty on all non moving metal parts. We can not warrant vinyl against routine scratching and scuffing, as all vinyl is subject to minor blemishes in use. To make a warranty claim, contact Customer Service. Provide model number and description of the problem. At its option Office Star Products will: (a.) Supply compatible components of current manufacture. (b.) Repair the customer's component. The customer must prepay freight on any components returned to the factory. Return freight on components still in warranty will be paid by Office Star Products.

All warranties are limited to the original purchaser for normal commercial usage defined as a standard forty hour work week by persons weighing 250 lbs. or less.

Our quality standards are among the highest in the industry. Sometimes, no matter how hard we try, there are times when parts are damaged or missing. Our customer Service Department will do everything possible to promptly remedy the problem. **TOLL FREE PARTS NUMBER 1-800-950-7262, Fax 1-909-930-5629** Monday through Friday 8:00 a.m. - 5:00 p.m. Pacific Time or e-mail: parts@officestar.net. P.O. Box 3520 Ontario, California 91761

