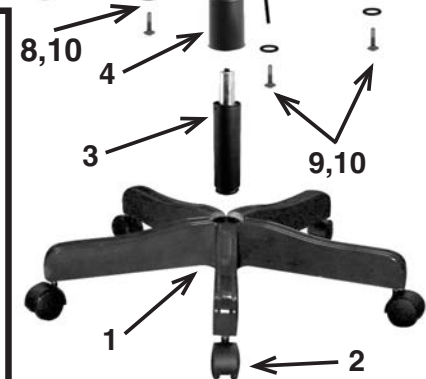
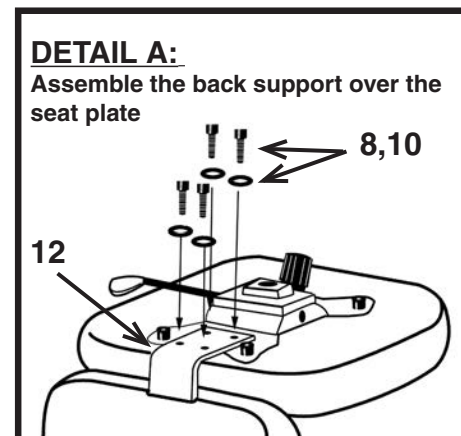


TEX232 TRADITIONAL EXECUTIVE CHAIR

ASSEMBLY INSTRUCTIONS

TEX232 CHAISE PRÉSIDENT TRADITIONNELLE

MODE D'EMPLOI



Part	QTY
1. Base	1
2. Casters (pre-installed)	5
3. Pneumatic Cylinder	1
4. Bellows	1
5. Seat Plate	1
6. Seat Cushion	1
7. Back Cushion	1
8. 1 1/8" Screws	12
9. 1 1/4" Screws	2
10. Flat Washers	14
11. Arms Left (11L) Right (11R)	2
12. Back Support (pre-installed)	1
13. Allen Wrench (not shown)	1

STEP 1 Remove all the parts from carton, separate them into part numbers indicated on the list and make sure part quantities are correct.

STEP 2 Place Base (1) upright so Casters (2) are on floor. Insert Pneumatic Cylinder (3) into Base (1) and slip Bellows (4) over Cylinder Shaft.

STEP 3 Attach adjustable Seat Plate (5) to Seat Cushion (6) with the arrow towards the front of the chair. Attach using two 1 1/4" Screws (9) and two Flat Washers (10) on the front of the Seat Cushion (6), and two 1 1/8" Screws (8), and two Flat Washers (10) on the rear of the Seat Cushion (6). **TIGHTEN ALL FOUR SCREWS COMPLETELY.**

STEP 4 Attach the Back Support Plate (12) to Seat Cushion (6) using four 1 1/8" Screws (8) and Flat Washers (10). **FULLY TIGHTEN SCREWS.**
IMPORTANT NOTE: MAKE SURE YOU HAVE ASSEMBLED THE BACK SUPPORT (12) OVER THE SEAT PLATE (5) THAT YOU ATTACHED TO THE SEAT CUSHION IN STEP 3. (SEE DETAIL A)

STEP 5 Align the holes in the Arms (11L and 11R) with the holes in the Seat Cushion (6), using two 1 1/8" Screws (8) and two Flat Washers (10) attach each arm. **FULLY TIGHTEN ALL SCREWS.**

STEP 6 Attach Arms (11L and 11R) to Back Cushion (7) using one 1 1/8" Screw (8) and one Flat Washer (10) attach each arm. **FULLY TIGHTEN ALL SCREWS.**

STEP 7 Place the assembled seat on top of Pneumatic Cylinder (3) applying downward pressure.

ATTENTION: MAKE SURE ALL SCREWS ARE FULLY TIGHTENED BEFORE USING CHAIR.

© Office Star Products February 2003



CARACTÉRISTIQUES

• RÉGLAGE DE LA HAUTEUR

Pour élever le siège, enlever toute pression du siège et lever le levier (1). Pour baisser le siège, s'asseoir sur le fauteuil et lever le levier (1).

• RÉGLAGE DE L'INCLINAISON VERROUILLABLE

Pour assurer le confort de l'individu, ce fauteuil est muni d'un réglage permettant à l'utilisateur de modifier la tension d'inclinaison. Tourner le bouton (2) dans le sens des aiguilles d'une montre pour augmenter la tension et dans le sens inverse des aiguilles d'une montre pour diminuer la tension. Pour verrouiller, remettre le fauteuil en position verticale et pousser le levier (1) vers l'intérieur. Pour déverrouiller, tirer le levier (1).

NOTE: Prendre garde à ne pas complètement desserrer le bouton de réglage de l'inclinaison du dossier.

AVERTISSEMENT

1. Seule une personne à la fois peut utiliser ce produit.
2. Ne pas utiliser ce fauteuil à moins que toutes les vis et tous les boulons et boutons soient resserrés.
3. Vérifier à tous les six mois ou au besoin que toutes les vis et tous les boulons et boutons sont resserrés.
4. Ne pas trop tourner le bouton d'inclinaison du dossier lors de la diminution de la tension.
5. Éliminer les matériaux de conditionnement d'une manière convenable. Ne pas utiliser la couverture en plastique pour couvrir la tête à cause du risque d'étouffement.
6. Ne pas utiliser le fauteuil comme un escabeau.
7. Ce fauteuil ne doit servir qu'à l'usage pour lequel il a été conçu.
8. N'utiliser qu'un détergent liquide doux pour le nettoyage.

GARANTIE

Garantie limitée de 5 ans sur toutes les pièces métalliques non mobiles. La plaque du siège, le vérin pneumatique, le bois, les pièces en plastique, la base et les roulettes sont garantis pendant 2 ans. Nous ne pouvons pas garantir le vinyle contre les égratignures et l'usure par frottement, car tout vinyle est sujet à de petites marques produites par l'usage normal.

Pour faire une réclamation de garantie, contacter le service à la clientèle. Fournir le numéro de modèle et une description du problème. À sa discrétion, Office Star Products: (a) fournira des pièces compatibles de produits courants (b) réparera la pièce du client. Le client doit payer d'avance les frais de transport de toute pièce retournée à l'usine. Les frais de transport de retour pour des pièces encore sous garantie seront payés par Office Star Products.

Toutes les garanties sont limitées à l'acheteur original et à l'usage commercial normal défini comme l'usage pendant une semaine de travail standard de quarante heures par des personnes pesant 250 lb ou moins.

Nos normes de qualité sont parmi les plus élevées de l'industrie. De temps en temps, malgré nos efforts, il arrive que des pièces soient endommagées ou manquantes. Notre service à la clientèle fera tout son possible pour régler le problème promptly. **NUMÉRO SANS FRAIS DU SERVICE DES PIÈCES: 1-800-950-7262** du lundi au vendredi de 8 h à 17 h, heure du Pacifique. Télécopieur: 1-909-930-5629. Courriel: parts@officestar.net
 Adresse: P.O. Box 3520 Ontario, California 91761



TEX232 CHAISE PRÉSIDENT TRADITIONNELLE

INSTRUCTIONS DE MONTAGE

TEX232 TRADITIONAL EXECUTIVE CHAIR

OPERATING INSTRUCTIONS



Pièce	Qté
1. Base	1
2. Roulettes préinstallées	5
3. Vérin pneumatique	1
4. Soufflet	1
5. Plaque du siège	1
6. Coussin du siège	1
7. Coussin du dossier	1
8. Vis 1 1/8" po.	12
9. Vis 1 1/4" po.	2
10. Rondelles plates	14
11. Bras gauche (11L) et droit (11R)	2
12. Support du dossier préinstallé	1
13. Clé Allen (non montrée)	1

ÉTAPE 1 Enlever toutes les pièces du carton, les organiser selon les numéros de pièce indiqués sur la liste et s'assurer que les quantités des pièces reçues sont correctes.

ÉTAPE 2 Mettre la base (1) debout de manière que les roulettes (2) soient sur le plancher. Insérer le vérin pneumatique (3) dans la base (1) et glisser le soufflet (4) sur l'arbre du vérin.

ÉTAPE 3 Attacher la plaque du siège réglable (5) au coussin du siège (6) avec la flèche orientée vers l'avant du fauteuil en utilisant deux vis 1 1/4 po (9) et deux rondelles plates (10) sur l'avant du coussin du siège (6) et deux vis 1 1/8 po (8) et deux rondelles plates (10) sur l'arrière du coussin du siège (6). **RESSERRER COMPLÈTEMENT LES QUATRE VIS.**

ÉTAPE 4 Attacher le support du dossier (12) au coussin du siège (6) à l'aide de quatre vis 1 1/8 po (8) et de quatre rondelles plates (10). **RESSERRER COMPLÈTEMENT LES VIS. NOTE IMPORTANTE: S'ASSURER D'AVOIR ASSEMBLÉ LE SUPPORT DU DOSSIER (12) SUR LA PLAQUE DU SIÈGE (5) ATTACHÉE AU COUSSIN DU SIÈGE (6) DANS L'ÉTAPE 3. (VOIR LE DESSIN DÉTAILLÉ A)**

ÉTAPE 5 Aligner les trous dans les bras (11L et 11R) sur les trous dans le coussin du siège (6). À l'aide de deux vis 1 1/8 po (8) et de deux rondelles plates (10), attacher chaque bras. **RESSERRER COMPLÈTEMENT TOUTES LES VIS.**

ÉTAPE 6 À l'aide d'une vis 1 1/8 po (8) et d'une rondelle plate (10), attacher chaque bras (11L et 11R) au coussin du dossier (7). **RESSERRER COMPLÈTEMENT TOUTES LES VIS.**

ÉTAPE 7 Placer le siège assemblé sur le dessus du vérin pneumatique (3) et pousser vers le bas.

ATTENTION: AVANT D'UTILISER LE FAUTEUIL, S'ASSURER D'AVOIR RESSERRÉ COMPLÈTEMENT TOUTES LES VIS.

© Office Star Products February 2003



FEATURE

• HEIGHT ADJUSTMENT

To raise seat remove pressure from seat and lift lever (1). To lower seat height sit on chair and lift lever (1).

• LOCKING TILT ADJUSTMENT

For individual comfort, this chair has been equipped with an adjustment that will allow the user to change the tension of the tilting feature. Turn knob (2) clockwise to increase tension and counter-clockwise to decrease or ease the tension. To lock return chair to the upright position and push lever (1) in. To unlock pull lever (1) out.

NOTE: Be careful not to loosen back tilt adjustment knob completely.

WARNING

1. Use this product only one person at a time.
2. Do not use this chair unless all bolts screws and knobs are securely tightened.
3. Check that all bolts screws and knobs are tight every three months or as needed.
4. Do not overturn back tilt knob when decreasing tension.
5. Dispose of packing material properly. Do not use plastic cover as head covering. It may cause suffocation.
6. Do not use chair as a stepladder.
7. Use this chair for its intended purpose only.
8. Use mild detergent only for cleaning.

Warranty

5 Year limited warranty on all non moving metal parts. Seat plate, pneumatic cylinder, wood, plastic parts, base and casters for 2 years. We can not warrant vinyl against routine scratching and scuffing, as all vinyl is subject to minor blemishes in use.

To make a warranty claim, contact Customer Service. Provide model number and description of the problem. At its option Office Star Products will: (a.) Supply compatible components of current manufacture. (b.) Repair the customer's component. The customer must prepay freight on any components returned to the factory. Return freight on components still in warranty will be paid by Office Star Products.

All warranties are limited to the original purchaser for normal commercial usage defined as a standard forty hour work week by persons weighing 250 lbs. or less.

Our quality standards are among the highest in the industry. Sometimes, no matter how hard we try, there are times when parts are damaged or missing. Our customer Service Department will do everything possible to promptly remedy the problem. **TOLL FREE PARTS NUMBER 1-800-950-7262, Fax 1-909-930-5629** Monday through Friday 8:00 a.m. - 5:00 p.m. Pacific Time or e-mail: parts@officestar.net. P.O. Box 3520 Ontario, California 91761

