

Retirer toutes les pièces du carton, les séparer dans les numéros de pièces indiqués sur la liste des pièces et s'assurer que les quantités de pièces sont correctes.

**ÉTAPE 1** Insérer les roulettes pour le tapis (2) dans la base (1). S'assurer que toutes les roulettes pour le tapis (2) sont insérées correctement. Placer la base (1) verticalement pour que les roulettes pour le tapis (2) soient sur le plancher.

**ÉTAPE 2** Attacher la plaque du siège (4) à l'assemblée du siège (5) en utilisant quatre vis moyennes (9).

**SERRER TOUTES LES VIS COMPLÈTEMENT.**

**ÉTAPE 3** Attacher les bras (10L & 10R) à l'assemblée du siège (5) en utilisant six longues vis (7).

**SERRER TOUTES LES VIS COMPLÈTEMENT.**

**ÉTAPE 4** Insérer l'assemblée du dossier entre l'assemblée du siège (5) et la plaque du siège (4). Attacher en utilisant trois vis creuses courtes (8). **SERRER TOUTES LES VIS COMPLÈTEMENT.**

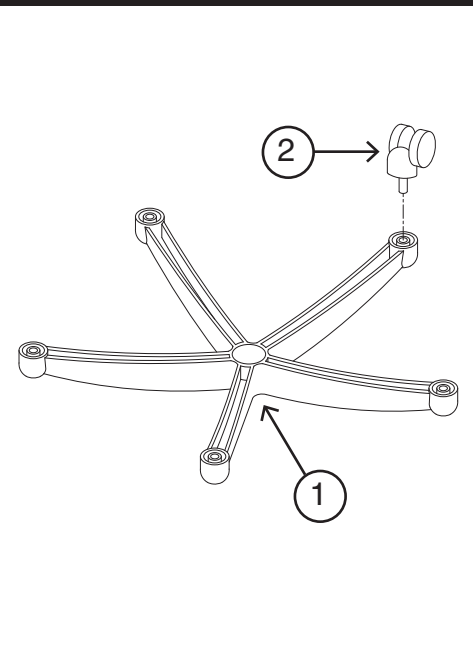
**ÉTAPE 5** Insérer le cylindre pneumatique (3) à la base (1). Placer le siège assemblé au-dessus du cylindre pneumatique (3). Mettre de la pression pour verrouiller le siège en place.

**ATTENTION : S'ASSURER QUE TOUTES LES VIS SONT COMPLÈTEMENT SERRÉES AVANT D'UTILISER LE FAUTEUIL.**

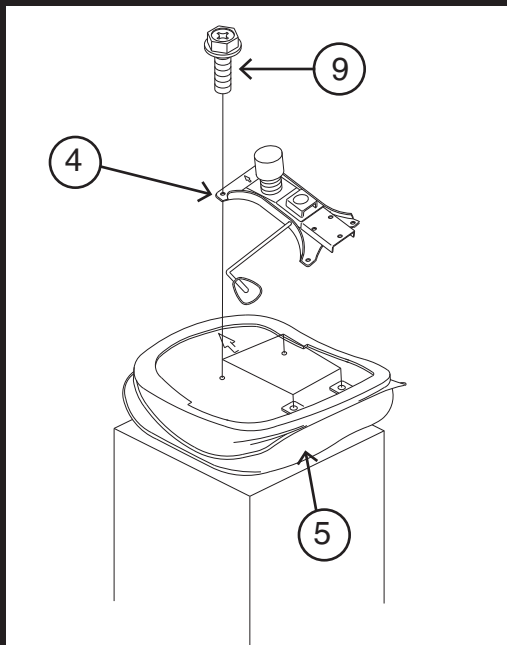
**PIÈCES . . . . . QTÉ**

1. BASE . . . . .	1
2. ROULETTES POUR LE TAPIS . . . . .	5
3. CYLINDRE PNEUMATIQUE . . . . .	1
4. PLAQUE DU SIÈGE . . . . .	1
5. ASSEMBLÉE DU SIÈGE . . . . .	1
6. ASSEMBLÉE DU DOSSIER . . . . .	1
7. LONGUE VIS (bras) . . . . .	6
8. VIS CREUSE COURTE (support du dossier) . . . . .	3
9. VIS MOYENNE (plaque du siège) . . . . .	4
10. BRAS (10L) ET (10R) . . . . .	2
11. CLÉ HEXAGONALE . . . . .	1

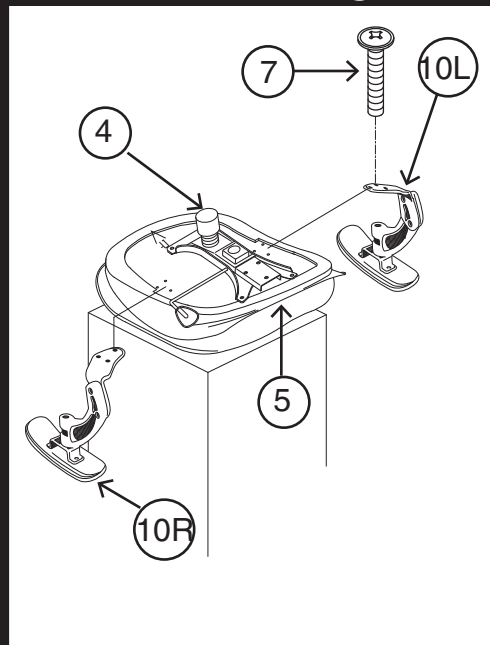
**ÉTAPE 1**



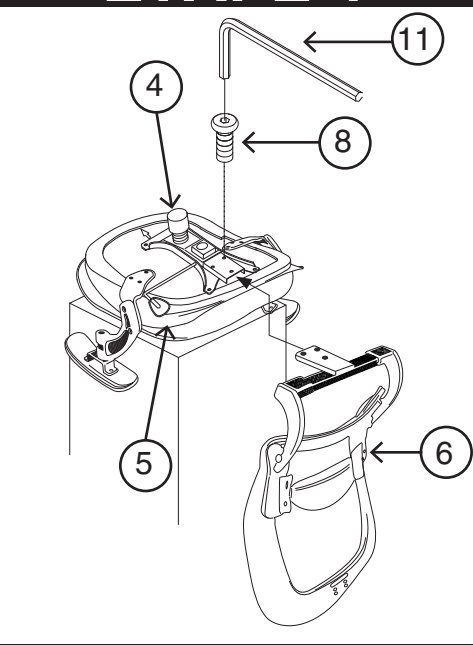
**ÉTAPE 2**



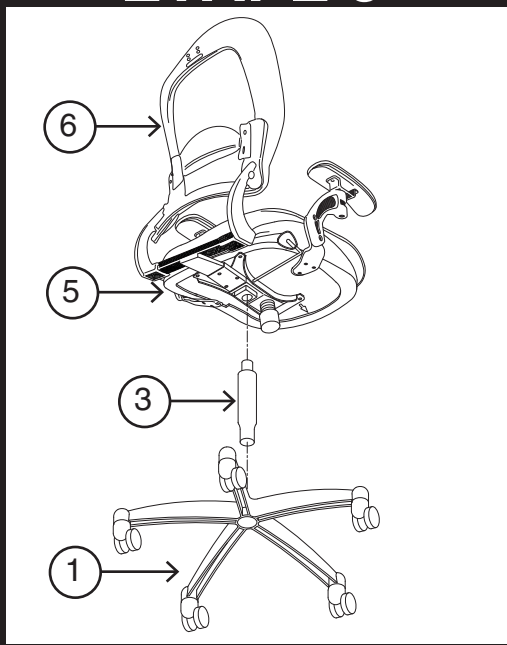
**ÉTAPE 3**



**ÉTAPE 4**



**ÉTAPE 5**



**ÉTAPE 6**



**FEATURE**

- **PNEUMATIC SEAT HEIGHT ADJUSTMENT**  
To raise seat remove pressure from seat and pull lever (1) up. To lower seat height sit on chair and pull lever (1) up.
- **TILT LOCK**  
To lock, return chair to the upright position and push lever (1) in. To unlock pull lever (1) out.
- **TILT TENSION ADJUSTMENT**  
For individual comfort, this chair has been equipped with an adjustment that will allow the user to change the tension of the tilting feature. Turn knob (2) clockwise to increase tension and counter-clockwise to decrease or ease the tension.

**NOTE:** Be careful not to loosen back tilt adjustment knob completely.

**WARNING**

1. Use this product only one person at a time.
2. Do not use this chair unless all bolts screws and knobs are securely tightened.
3. Check that all bolts screws and knobs are tight every six months or as needed.
4. Do not overturn back tilt knob when decreasing tension.
5. Dispose of packing material properly. Do not use plastic cover as head covering. It may cause suffocation.
6. Do not use chair as a stepladder.
7. Use this chair for its intended purpose only.

**WARRANTY**

SPACE® chairs are warranted\* from the date of purchase against failure due to material and workmanship as follows:

- Lifetime on component parts including pneumatic cylinder, control mechanism, base and casters.
- 3 Years on upholstery fabric and foam against wear and deterioration.
- Leather is not warranted against routine scratching and scuffing, as leather is subject to minor blemishes in use.

\*All warranties are limited to the original purchaser for normal commercial usage defined as a standard forty hour work week by persons weighing 250 lbs. or less. This warranty will not cover labor, freight or damage from misuse, abuse, negligence, alteration, accident, vandalism, rusting, acts of nature or any other event beyond the control of Office Star Products. The warranty does not cover cosmetic damage that may result from normal use. Liability for incidental or consequential damages is excluded. The user assumes all risk of injury resulting from use of this product. When usage is more than 40 hours per week, a five year warranty on all parts applies. Fabric is warranted for one year.

This warranty gives you specific legal rights, and you may also have other rights which vary from state to state.

All SPACE® chairs are built to meet or exceed ANSI BIFMA standards.

To make a warranty claim, contact Parts Department via e-mail [parts@officestarnet](mailto:parts@officestarnet), by Fax 1-909-930-5629, or toll free parts number 1-800-950-7262, Monday through Friday 8:00 a.m. - 5:00 p.m. Pacific Time. Provide model number and description of

the problem and obtain confirmation number. At it's option Office Star Products will:

- (a) Supply compatible components of current manufacture.
- (b) Repair the customer's component.

It is the customer's responsibility to prepay freight on any components returned to the factory. Return freight on components covered by warranty will be paid by Office Star Products.

Remove all parts from carton, separate into part numbers indicated on parts list and make sure part quantities are correct.

**STEP 1** Insert Carpet Casters (2) into Base (1). Be sure all Carpet Casters (2) are inserted properly. Place Base (1) upright so that Carpet Casters (2) are on the floor.

**STEP 2** Attach Seat Plate (4) to Seat Assembly (5) using four Medium Screws (9) **FULLY TIGHTEN ALL SCREWS.**

**STEP 3** Attach Arms (10L & 10R) to Seat Assembly (5) using six Long Screws (7). **FULLY TIGHTEN ALL SCREWS.**

**STEP 4** Insert Back Assembly between Seat Assembly (5) and Seat Plate (4). Attach using three Short Allen Screws (8). **FULLY TIGHTEN ALL SCREWS.**

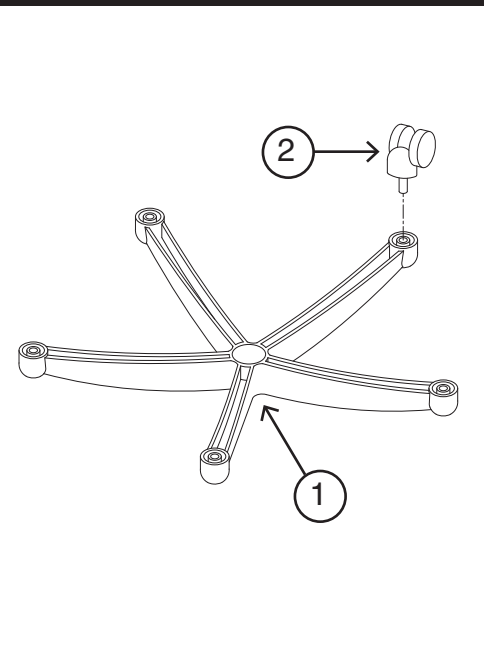
**STEP 5** Insert Pneumatic Cylinder (3) into Base (1). Place assembled seat on top of Pneumatic Cylinder (3). Apply pressure to lock seat in place.

**ATTENTION: MAKE SURE ALL SCREWS ARE FULLY TIGHTENED BEFORE USING CHAIR.**

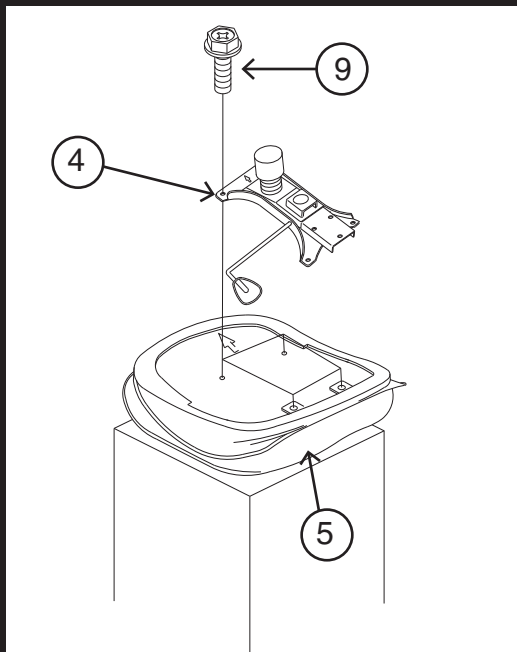
**PARTS . . . . . QTY**

1. BASE . . . . .	1
2. CARPET CASTER . . . . .	5
3. PNEUMATIC CYLINDER . . . . .	1
4. SEAT PLATE . . . . .	1
5. SEAT ASSEMBLY . . . . .	1
6. BACK ASSEMBLY . . . . .	1
7. LONG SCREW (Arm) . . . . .	6
8. SHORT ALLEN SCREW (Back Support) . . . . .	3
9. MEDIUM SCREW (Seat Plate) . . . . .	4
10. ARMS (10L) AND (10R) . . . . .	2
11. ALLEN WRENCH . . . . .	1

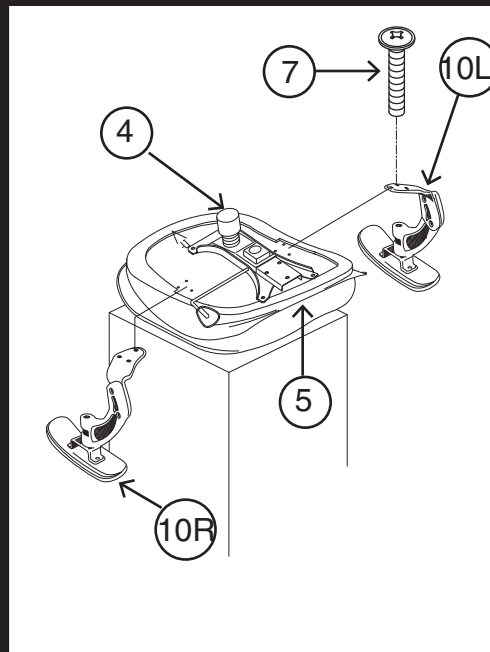
**STEP 1**



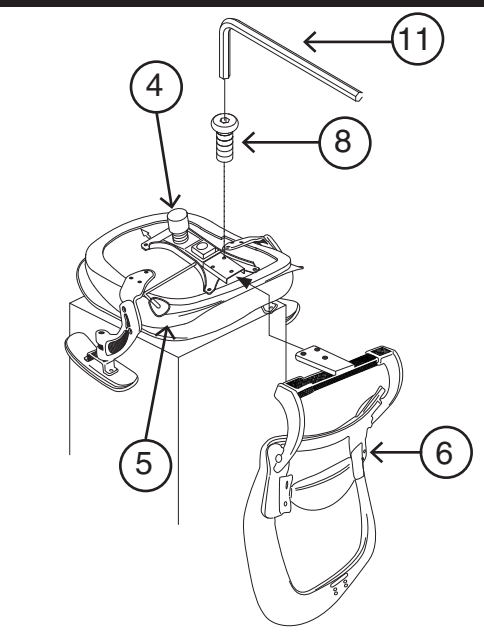
**STEP 2**



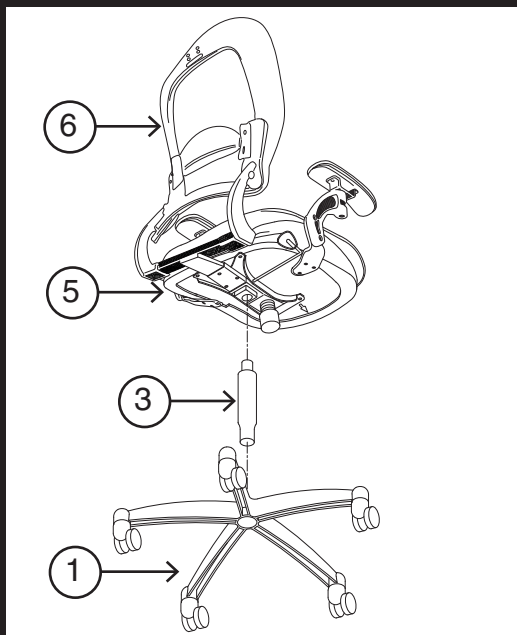
**STEP 3**



**STEP 4**



**STEP 5**



**STEP 6**



**CARACTÉRISTIQUES**

- **RÉGLAGE PNEUMATIQUE DE LA HAUTEUR DU SIÈGE**  
Pour élever le siège, enlever toute pression du siège et tirer le levier (1) vers le haut. Pour baisser le siège, s'asseoir sur le fauteuil et tirer le levier (1) vers le haut.
  - **BLOCAGE DU BASCULEMENT**  
Pour bloquer le basculement, retourner le siège à la position verticale et pousser le levier (1) vers l'intérieur. Pour débloquer, tirer le levier (1) vers l'extérieur.
  - **RÉGLAGE DE LA TENSION DE BASCULEMENT**  
Afin d'assurer un confort individuel, ce siège a été muni d'un réglage qui permet à l'utilisateur de changer la tension du basculement. Tourner le bouton (2) dans le sens des aiguilles d'une montre pour augmenter la tension et dans le sens inverse pour réduire la tension.
- Note : Veillez à ne pas desserrer complètement le bouton de réglage de basculement arrière.**

**AVERTISSEMENT**

1. Seule une personne à la fois peut utiliser ce produit.
2. Ne pas utiliser ce fauteuil à moins que toutes les vis et tous les boulons et boutons soient resserrés.
3. Vérifier à tous les six mois ou au besoin que toutes les vis et tous les boulons et boutons sont resserrés.
4. Ne pas renverser le bouton de réglage au moment de réduire la tension.
5. Éliminer les matériaux de conditionnement d'une manière convenable. Ne pas utiliser la couverture en plastique pour couvrir la tête à cause du risque d'étouffement.
6. Ne pas utiliser le fauteuil comme un escabeau.
7. Ce fauteuil ne doit servir qu'à l'usage pour lequel il a été conçu.

**GARANTIE**

Les fauteuils SPACE® sont garantis\* à compter de la date d'achat contre les défaillances entraînées par des vices de matériaux et de fabrication comme suit:

- Garantie à vie sur les pièces, dont le mécanisme de commande, le vérin pneumatique, la base et les roulettes.
- Garantie de 3 an sur le tissu d'ameublement et la mousse contre l'usure et la détérioration.
- Nous ne pouvons pas mériter le cuir contre le grattement de routine et érafler, comme tout cuir est sujet aux défauts mineurs dans l'usage.

Pour faire une réclamation de garantie, contacter le service des pièces. Fournir le numéro de modèle et une description du problème. À sa discrétion, Office Star Products:

- (a) fournira des pièces compatibles de produits courants
- (b) réparera la pièce du client. Le client doit payer d'avance les frais de transport de toute pièce retournée à l'usine. Les frais de transport de retour pour des pièces encore sous garantie seront payés par Office Star Product.

*\*Toutes les garanties sont limitées à l'acheteur original et à l'usage commercial normal défini comme l'usage pendant une semaine de travail standard de quarante heures par des personnes pesant 250 lb ou moins. Cette garantie ne couvre pas la main d'oeuvre, le transport ou les dégâts entraînés par la mauvaise utilisation, la négligence, la modification, les accidents, le vandalisme, la rouille, les catastrophes naturelles ou tout autre événement indépendant de la volonté d'Office Star Products. La garantie ne couvre pas des dégâts superficiels qui pourraient se produire au cours de l'utilisation normale. La responsabilité de dommages indirects ou accessoires est exclue. L'utilisateur accepte tout risque de blessure résultant de l'utilisation de ce produit. Si l'usage dépasse 40 heures par semaine, une garantie de cinq ans sur toutes les pièces est applicable. Le tissu et la mousse sont garantis pendant un an.*

Cette garantie vous accorde des droits spécifiques reconnus par la loi, et vous pouvez avoir d'autres droits qui varient d'un état et d'une province à l'autre.

Tous les fauteuils SPACE® sont construits pour répondre aux normes ANSI BIFMA ou pour dépasser celles-ci.

Nos normes de qualité sont parmi les plus élevées de l'industrie. De temps en temps, malgré nos efforts, il arrive que des pièces soient endommagées ou manquantes. Notre département de pièces fera tout son possible pour régler le problème promptement. Contactez-nous par courriel à [parts@officestarnet.net](mailto:parts@officestarnet.net), par télécopie à 1-909-930-5629 ou à notre numéro sans frais pour le service des pièces à 1-800-950-7262, du lundi au vendredi de 8 h à 17 h, heure du Pacifique.

