

ASSEMBLY INSTRUCTIONS
INSTRUCTIONS DE MONTAGE
INSTRUCCIONES DE ENSAMBLAJE

4750, 4751

Zenergy™
Ball Chair

Chaise en forme de ballon
Silla con forma de bola



PRODUCT WARRANTY REGISTRATION is available online at: **www.safcoproducts.com**

• L'INSCRIPTION POUR LA GARANTIE DU PRODUIT est disponible sur l'Internet : **www.safcoproducts.com**

• EI REGISTRO PARA LA GARANTÍA DEL PRODUCTO está disponible en la Internet: **www.safcoproducts.com**

For questions or concerns, please call **1-800-664-0042**
available Monday-Friday 7:00 AM to 6:00 PM (Central Time) (English-speaking operators)

Si vous avez des questions pour poser ou les préoccupations pour exprimer, connecter **au 1-800-664-0042** de 7H00 à 18H00 (Heure centrale) (Opérateurs de langue anglaise)

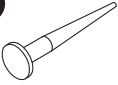
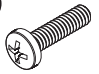
Si usted tiene preguntas o preocupaciones, por favor llame **1-800-664-0042** de 7:00 AM a 6:00 PM (Hora Central) (Operadores que hablan inglés)

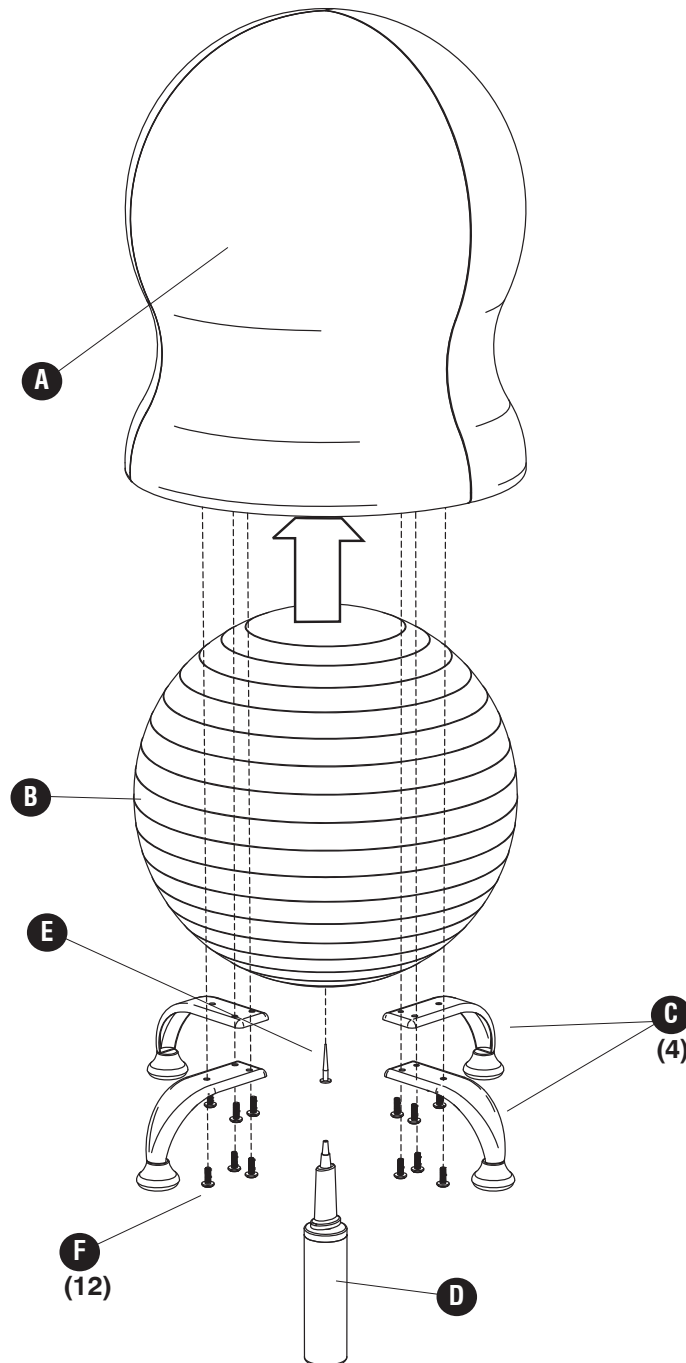
TOOLS REQUIRED: Phillips Screwdriver
OUTILS REQUIS: Tournevis à pointe cruciforme
HERRAMIENTAS REQUERIDAS: Destornillador Phillips®

Parts List / Liste des Pièces / Lista de Piezas

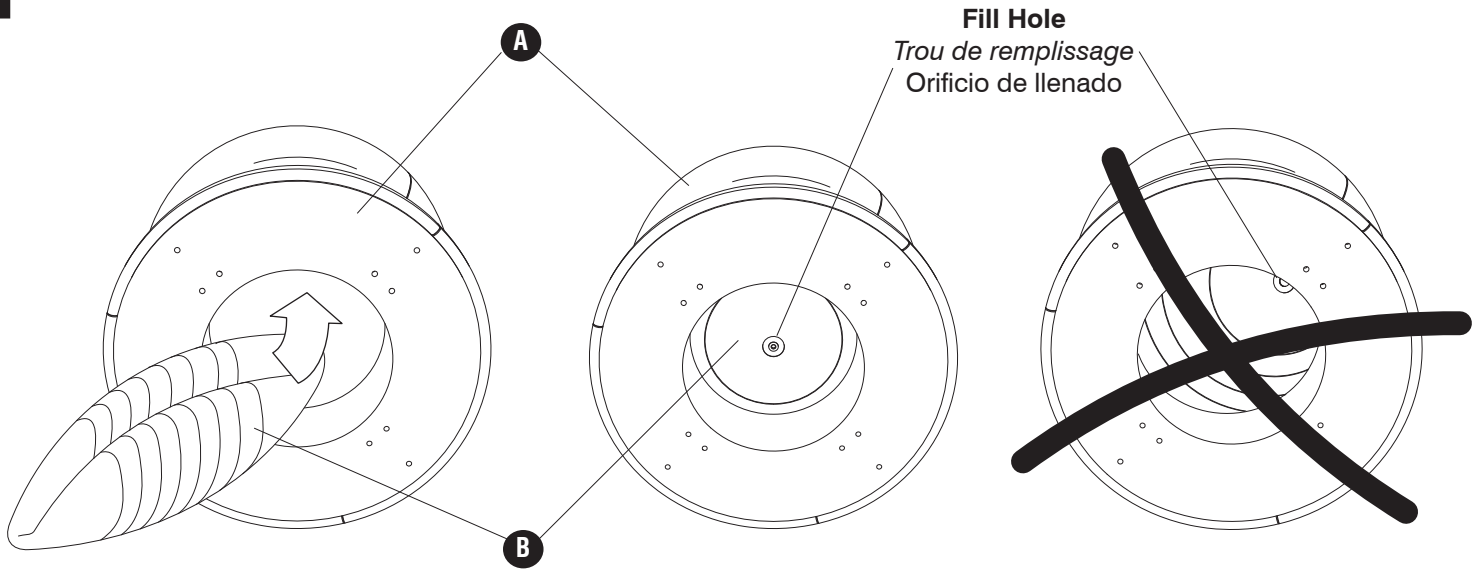
Code/ Código	DESCRIPTION / DESCRIPTION / DESCRIPCIÓN	Qty./ Qté/ Cant.	Part No./ N° de Pièce / No. de Pieza
(A)	Shell / Coque / Cáscara Fabric / Tissu / Tejido Vinyl / Vinyle / Vinil	1	4750-01\$ 4751-01BV
(B)	Ball / Ballon / Bola	1	4750-02NC
(C)	Leg / Pied / Pata	4	4750-03SL
(D)	Pump / Pompe à air / Bomba de aire	1	4750-04NC

§Note: When corresponding about fabric parts, be sure to state color: **Black (BL), Crimson (CI) or Grass (GS).**
 §Noter: Quand correspondre au sujet de parties en tissu, soyez sûr d'affirmer la couleur: **Noir (BL), Pourpre (CI) ou Herbe de couleur (GS).**
 §Note: Al corresponder sobre las piezas de tela, esté seguro declarar el color: **Negro (BL), Carmesí (CI) o Color de la hierba (GS).**

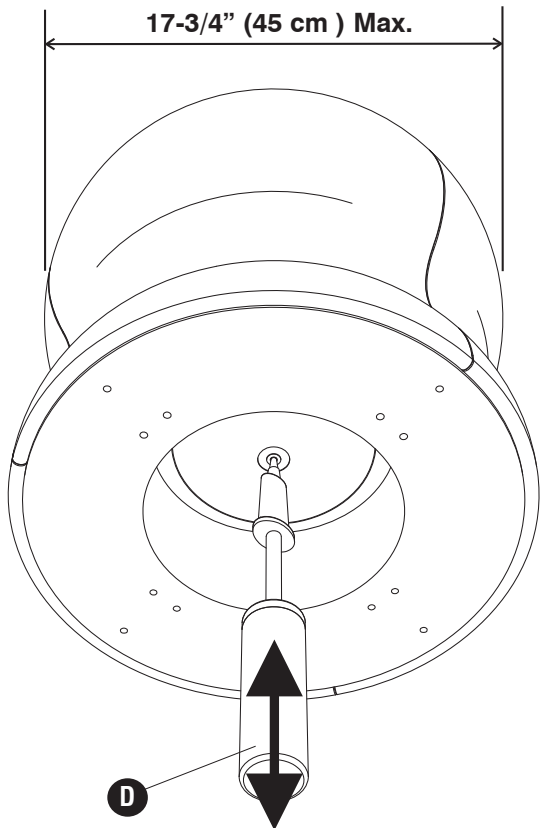
HARDWARE PACK / PAQUET MATÉRIEL / PAQUETE MATERIAL 4750-19NC	
(E)  Plug <i>Bouchon</i> <i>Tapadero</i> Qty. / Qte. / Cant.: 1 #4750-05NC	(F)  Screw <i>Vis</i> <i>Tornillo</i> Qty. / Qte. / Cant.: 12 #4750-27NC



1

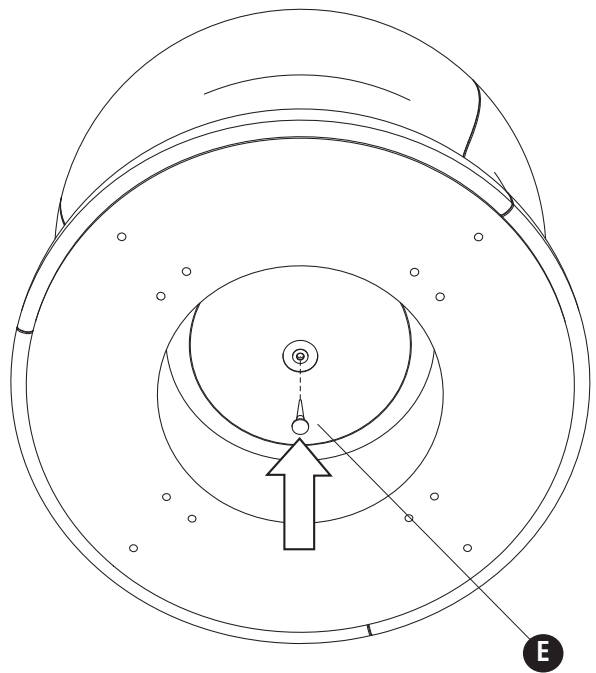
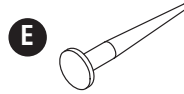


2



NOTE: Fill Ball until fabric is smooth.
 NOTA: *Se gonfler ballon jusqu'à ce tissu est lisse*
 Nota: la bola de relleno hasta que la tela es alisar

3

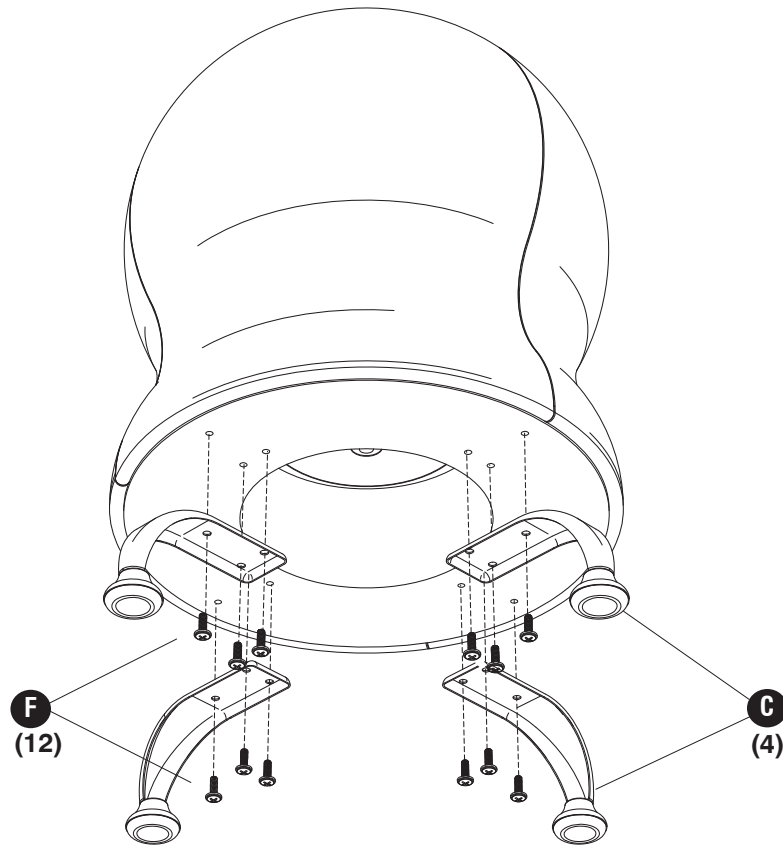


4

F



(12)



5

Release air pressure until chair is at desired flexibility

Relâchez la pression d'air jusqu'à ce que le chaise est à la souplesse désirée

Soltar la presión del aire hasta que la silla está en la flexibilidad deseada

