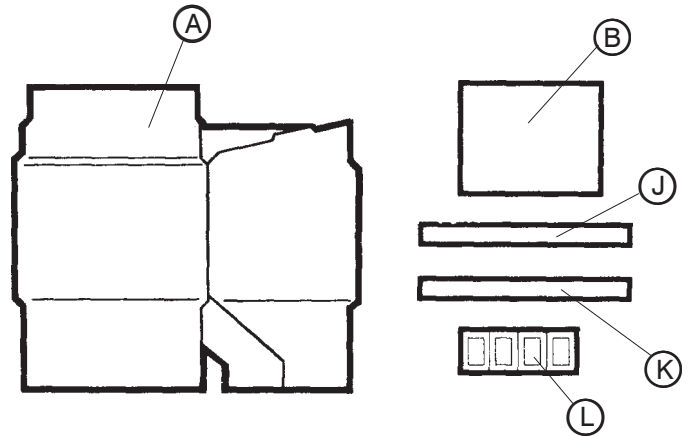


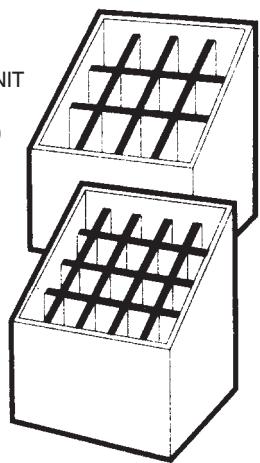
ASSEMBLY INSTRUCTIONS

PARTSLIST			
LETTER CODE	DESCRIPTION	QTY.	PART NO.
(A)	Shell	1	3081-01
(B)	Pad	1	3081-02
(C)	Rectangular Partition (Short, Model 3079)	1	3079-23A
(D)	Rectangular Partition (Tall, Model 3079)	1	3079-23B
(E)	Rectangular Partition (Short, Model 3081)	1	3081-23A
(F)	Rectangular Partition (Medium, Model 3081)	1	3081-23B
(G)	Rectangular Partition (Tall, Model 3081)	1	3081-23C
(H)	Triangular Partition (Model 3079)	3	3079-24
(I)	Triangular Partition (Model 3081)	4	3081-24
(J)	Open Channel	2 (3079) 3 (3081)	3051-64
(K)	Closed Channel	3 (3079) 4 (3081)	3051-63
(L)	Rubber Foot	4	9631



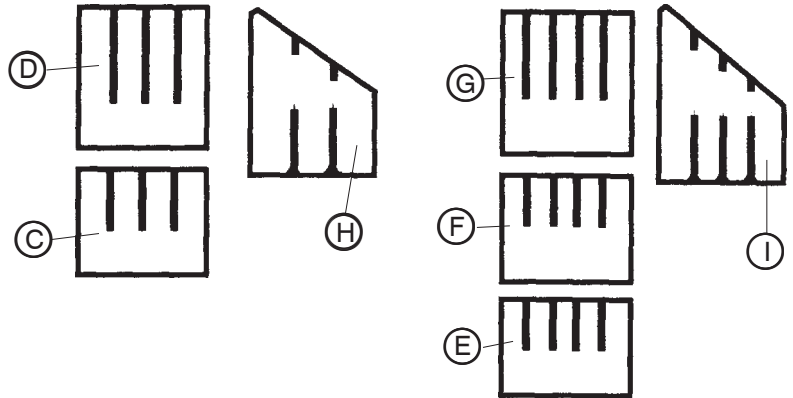
ASSEMBLED UNIT  
Model 3079  
(12 Openings)

ASSEMBLED UNIT  
Model 3081  
(20 Openings)

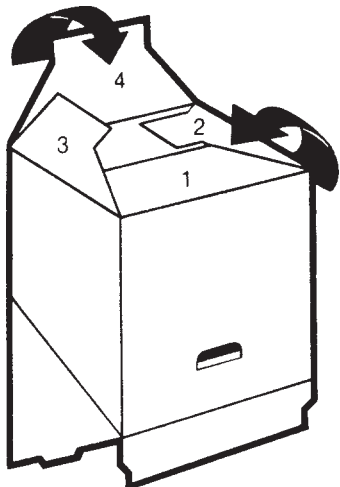


PARTS USED ON  
MODEL 3079 ONLY

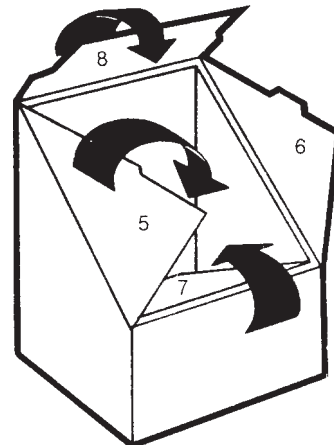
PARTS USED ON  
MODEL 3081 ONLY



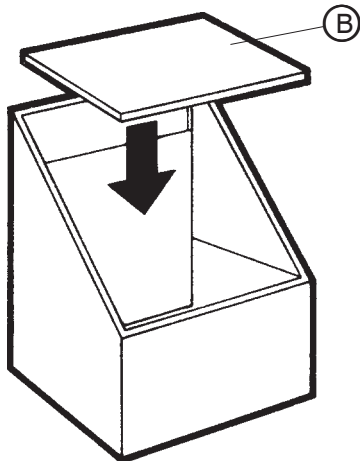
**1** Square up the (A) Shell, with numbered flaps facing up. Fold in flaps 1, 2, 3 and 4, in that order. Push down on flap 4 until it locks under flap 1.



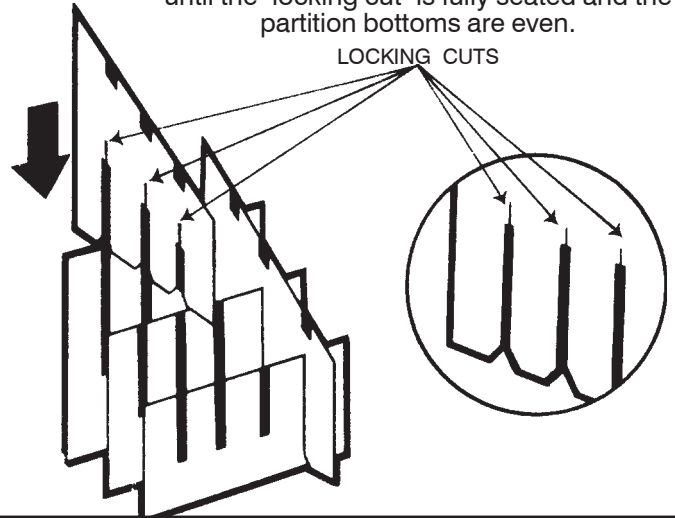
**2** Turn the shell upright. Now fold in flaps 5 and 6; then fold in flaps 7 and 8 to lock 5 and 6 into place.



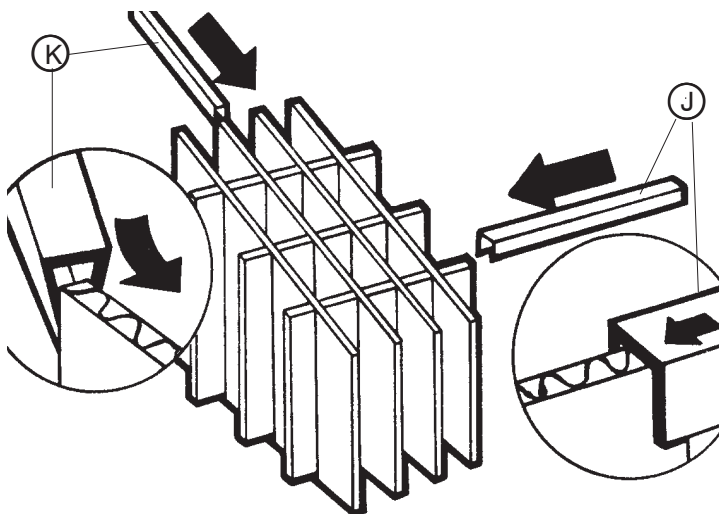
**3** Push the (B) Pad into the bottom of the shell.



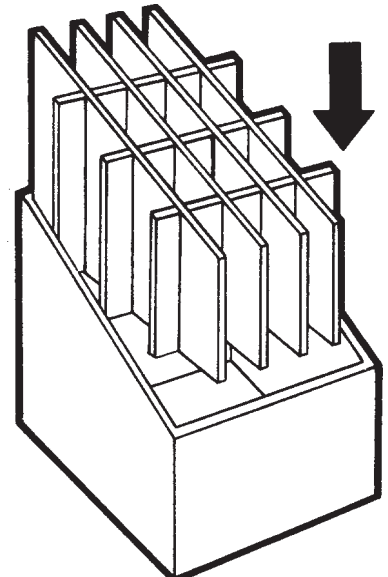
**4** Place the Rectangular Partitions ((C) and (D) for Model 3079; (E), (F) and (G) for Model 3081) in order by height. Push the Triangular Partitions ((H) for Model 3079; (I) for Model 3081) down into the slots until the "locking cut" is fully seated and the partition bottoms are even.



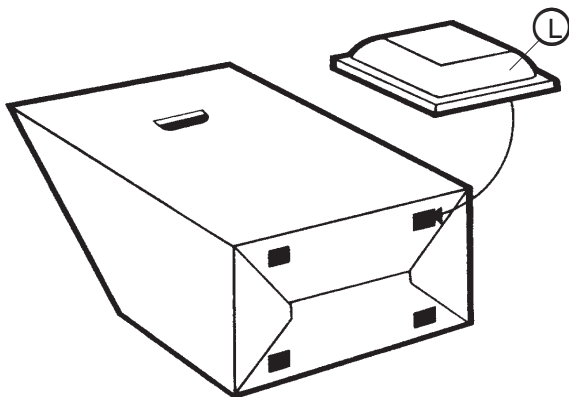
**5** Slide the (J) Open Channels over the RECTANGULAR partitions; then slide the (K) Closed Channels over the triangular partitions.



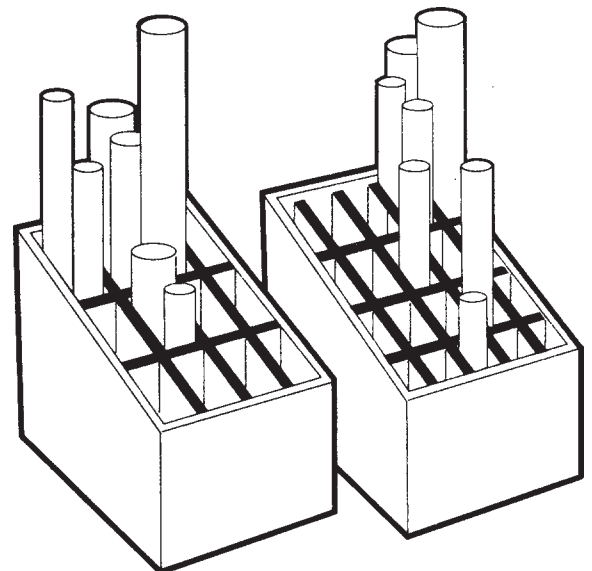
**6** Place the assembled divider into the shell.



**7** Remove the backing material from the (L) Rubber Feet, and place them on the printed squares; press firmly.



**8** Completed Upright Roll File.



## LISTE DES PIÈCES

CODE ALPHABÉTIQUE	DESCRIPTION	QUANTITÉ	N° DE PIÈCE
(A)	Enveloppe	1	3081-01
(B)	Coussinet	1	3081-02
(C)	Séparateur rectangulaire (bas, modèle 3079)	1	3079-23A
(D)	Séparateur rectangulaire (haut, modèle 3079)	1	3079-23B
(E)	Séparateur rectangulaire (bas, modèle 3081)	1	3081-23A
(F)	Séparateur rectangulaire (moyen, modèle 3081)	1	3081-23B
(G)	Séparateur rectangulaire (haut, modèle 3081)	1	3081-23C
(H)	Séparateur triangulaire (modèle 3079)	3	3079-24
(I)	Séparateur triangulaire (modèle 3081)	4	3081-24
(J)	Rainure ouverte	2 (3079) 3 (3081)	3051-64
(K)	Rainure fermée	3 (3079) 4 (3081)	3051-63
(L)	Pied en caoutchouc	4	9631

ASSEMBLED UNIT Model 3079 (12 openings) =  
UNITÉ MONTÉE, modèle 3079 (12 ouvertures)

ASSEMBLED UNIT Model 3081 (20 openings) =  
UNITÉ MONTÉE, modèle 3081 (20 ouvertures)

PARTS USED ON MODEL 3079 ONLY =  
PIÈCES UTILISÉES SUR LE MODÈLE 3079 SEULEMENT

PARTS USED ON MODEL 3081 ONLY =  
PIÈCES UTILISÉES SUR LE MODÈLE 3081 SEULEMENT

## INSTRUCTIONS DE MONTAGE

- Mettre l'enveloppe (A) en position équerree, avec les rabats numérotés orientés vers le haut. Plier les rabats 1, 2, 3, 4 et les faire rentrer dans l'enveloppe, dans cet ordre. Appuyer sur le rabat 4 pour qu'il descende jusqu'à ce qu'il se bloque derrière le rabat 1.
- Tourner l'enveloppe et la dresser en position verticale. Plier les rabats 5 et 6, et ensuite plier les rabats 7 et 8 pour bloquer les rabats 5 et 6 en place.
- Appuyer sur le coussinet (B) pour qu'il rentre dans le fond de l'enveloppe.
- Mettre en place les séparateurs rectangulaires ((C) et (D) pour le modèle 3079; (E), (F) et (G) pour le modèle 3081) en les rangeant par ordre de grandeur. Appuyer sur les séparateurs triangulaires ((H) pour le modèle 3079, (I) pour le modèle 3081) pour les rentrer dans les fentes, jusqu'à ce que les fentes de blocage soient bien en place et les bas des séparateurs soient tous au même niveau.  
LOCKING CUTS = FENTES DE BLOCAGE
- Glisser les rainures ouvertes (J) sur les séparateurs RECTANGULAIRES, puis glisser les rainures fermées (K) sur les séparateurs triangulaires.
- Mettre le classeur monté dans l'enveloppe.
- Enlever le matériau protecteur des pieds en caoutchouc (L), puis mettre les pieds sur les carrés imprimés et appuyer sur les pieds vigoureusement.
- Classeur de rouleaux vertical monté.

## LISTA DE PIEZAS

CLAVE ALFABÉTICA	DESCRIPCIÓN	CANTIDAD	NO. DE PIEZA
(A)	Módulo	1	3081-01
(B)	Pieza del fondo	1	3081-02
(C)	Separador rectangular (corto, modelo 3079)	1	3079-23A
(D)	Separador rectangular (largo, modelo 3079)	1	3079-23B
(E)	Separador rectangular (corto, modelo 3081)	1	3081-23A
(F)	Separador rectangular (mediano, modelo 3081)	1	3081-23B
(G)	Separador rectangular (largo, modelo 3081)	1	3081-23C
(H)	Separador triangular (modelo 3079)	3	3079-24
(I)	Separador triangular (modelo 3081)	4	3081-24
(J)	Perfil abierto	2 (3079) 3 (3081)	3051-64
(K)	Perfil cerrado	3 (3079) 4 (3081)	3051-63
(L)	Pata de goma	4	9631

ASSEMBLED UNIT Model 3079 (12 Openings) =  
UNIDAD ENSAMBLADA Modelo 3079 (para 12 piezas)

ASSEMBLED UNIT Model 3081 (20 Openings) =  
UNIDAD ENSAMBLADA Modelo 3081 (para 20 piezas)

PARTS USED ON MODEL 3079 ONLY =  
ESTAS PIEZAS SE UTILIZAN SÓLO PARA EL MODELO 3079

PARTS USED ON MODEL 3081 ONLY =  
ESTAS PIEZAS SE UTILIZAN SÓLO PARA EL MODELO 3081

## INSTRUCCIONES DE ENSAMBLAJE

- Empuje el módulo, (A), hasta formar un cubo. Las pestañas numeradas deben quedar hacia arriba. Doble la pestaña 1, después la 2, 3 y 4, en ese orden, y empuje la 4 hasta que quede sujeta bajo la pestaña 1.
- Voltee el módulo para que quede sobre su base y doble la pestaña 5 y la 6. Después, doble la pestaña 7 y la 8 para que la 5 y 6 queden sujetadas.
- Coloque la pieza del fondo, (B), en el fondo del módulo. Ordene los separadores rectangulares ((C) y (D) para el modelo 3079; (E), (F) y (G) para el modelo 3081) por tamaño.
- Empuje los separadores triangulares ((H) para el modelo 3079; (I) para el modelo 3081) hacia abajo en las ranuras hasta que los "cortes de sujeción" queden completamente acoplados y los bordes inferiores de los separadores queden al mismo nivel.  
LOCKING CUTS = CORTES DE SUJECIÓN
- Deslice los perfiles abiertos, (J), sobre el borde de los separadores RECTANGULARES; después, deslice los perfiles cerrados, (K), sobre el borde de los separadores triangulares.
- Coloque el separador ya ensamblado dentro del módulo.
- Retire la cinta protectora de las patas de goma, (L), y colóquelas en los cuadros marcados. Presione firmemente.
- El Portaplanos Vertical ya terminado