

ASSEMBLY INSTRUCTIONS

Two People Recommended

INSTRUCTIONS DE MONTAGE • INSTRUCCIONES DE ENSAMBLAJE

Deux Personnes ont Reconnu

Dos Personas Recomendaron

TOOLS REQUIRED: Phillips Screwdriver, 10mm Wrench

PRODUCT WARRANTY REGISTRATION is available online at: www.safcoproducts.com




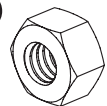
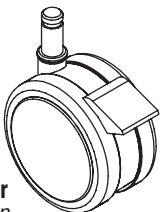
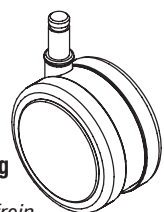
- **OUTILS REQUIS :** tournevis à pointe cruciforme, clef de 10 mm
- **L'INSCRIPTION POUR LA GARANTIE DU PRODUIT** est disponible sur l'Internet : www.safcoproducts.com

- **HERRAMIENTAS REQUERIDAS:** Destornillador Phillips®, llave de 10mm
- **EL REGISTRO PARA LA GARANTÍA DEL PRODUCTO** está disponible en la Internet: www.safcoproducts.com

PARTS LIST / LISTE DES PIÈCES / LISTA DE PIEZAS

| CODE / CODIGO | DESCRIPTION / DESCRIPTION / DESCRIPCIÓN | QTY. / QUANTITÉ / CANTIDAD | PART NO. / N° DE PIECE / NO. DE PIEZA |
|---------------|--|----------------------------|---------------------------------------|
| (A) | Front Leg Frame / Pieds avant / Marco de la pata delantera | 1 | 8964-52SL |
| (B) | Side Panel / Panneau latéral / Panel lateral | 2 | 8964-53BL |
| (C) | Middle Shelf / L'étagère du milieu / Estante del medio | 1 | 8964-55BL |
| (D) | Short Rail / Court rail / Barra corta | 4 | 8964-11CR |
| (E) | Left Rear Leg / Pied arrière gauche / Pata trasera izquierdo | 1 | 8964-06SL |
| (F) | Right Rear Leg / Pied arrière droit / Pata trasera derecho | 1 | 8964-07SL |
| (G) | Back Panel / Panneau arrière / Panel trasero | 1 | 8964-54BL |
| (H) | Long Rail / Long rail / Barra larga | 3 | 8964-18CR |
| (I) | Bottom Panel / Panneau inférieur / Panel inferior | 1 | 8964-58BL |
| (J) | Side Support / Support latéral / Soporte lateral | 2 | 8964-66SL |
| (K) | Back Support / Support arrière / Soporte trasero | 1 | 8964-67SL |
| (L) | Top / Le dessus / La tapa | 1 | 8964-51BL |
| (M) | Adjustable Shelf / L'étagère réglable / Estante ajustable | 1 | 8964-09BL |
| (N) | Left Door Panel / Panneau de la porte gauche / Panel de la puerta izquierdo | 1 | 8964-12BL |
| (O) | Right Door Panel / Panneau de la porte droit / Panel de la puerta derecho | 1 | 8964-13BL |
| (P) | Left Door Handle / Poignée de la porte gauche / Mango de la puerta izquierdo | 1 | 8964-14SL |
| (Q) | Right Door Handle / Poignée de la porte droit / Mango de la puerta derecho | 1 | 8964-15SL |
| (R) | Hardware Pack / Paquet matériel / Paquete material | 1 | 8964-69NC |

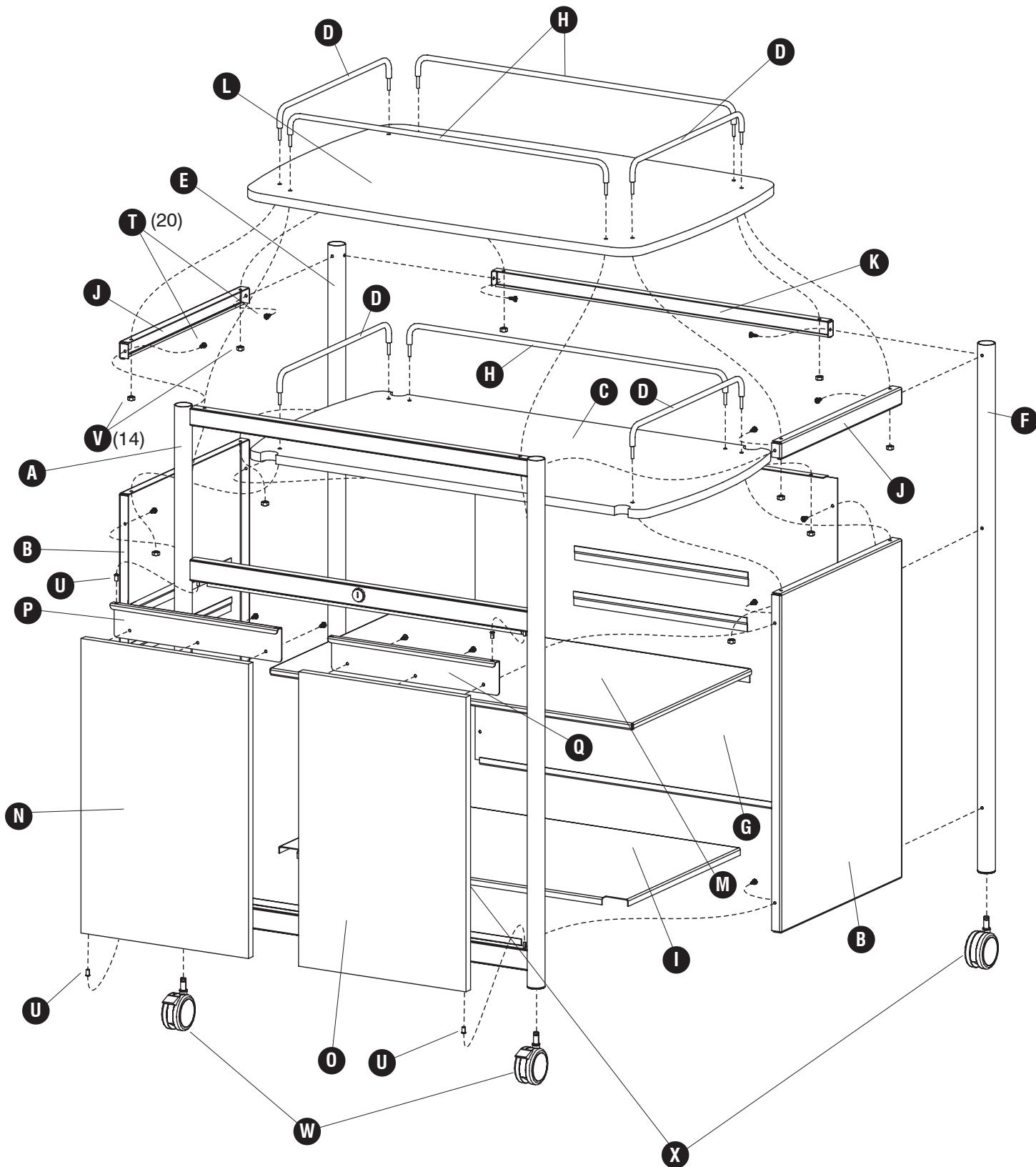
HARDWARE PACK / PAQUET MATÉRIEL / PAQUETE MATERIAL 8964-69NC

| | |
|---|---|
| <p>S</p>  <p>Set of 2 Keys Ensemble de 2 clés Juego de 2 llaves Qty. / Qte. / Cant.: 1 #8964-10NC</p> | <p>T</p>  <p>Large Screw Grand Vis Tornillo Grande Qty. / Qte. / Cant.: 20 #5370-27BL</p> |
| <p>U</p>  <p>Plastic Bushing Douille en plastique Casquillo de plástico Qty. / Qte. / Cant.: 4 #8964-32NC</p> | <p>V</p>  <p>Nut Écrou Tuerca Qty. / Qte. / Cant.: 14 #8964-29NC</p> |
| <p>W</p>  <p>Locking Caster Roue avec frein rueda con el freno QTY: 2 #5370-25NC</p> | <p>X</p>  <p>Non-Locking Caster Roue sans frein rueda sin el freno QTY: 2 #5370-24NC</p> |



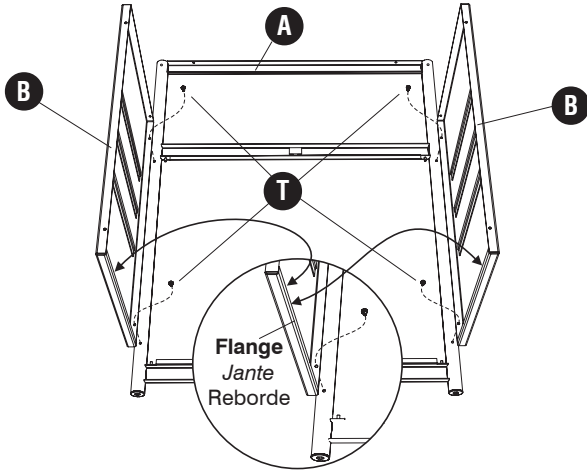
L'Assistance téléphonique à la clientèle Safco au 1-800-664-0042
de 8H00 à 16H30 (Heure centrale) (Opérateurs de langue anglaise)

Línea directa para el cliente de Safco 1-800-664-0042
de 8:00 AM a 4:30 PM (Hora Central) (Operadores que hablan inglés)

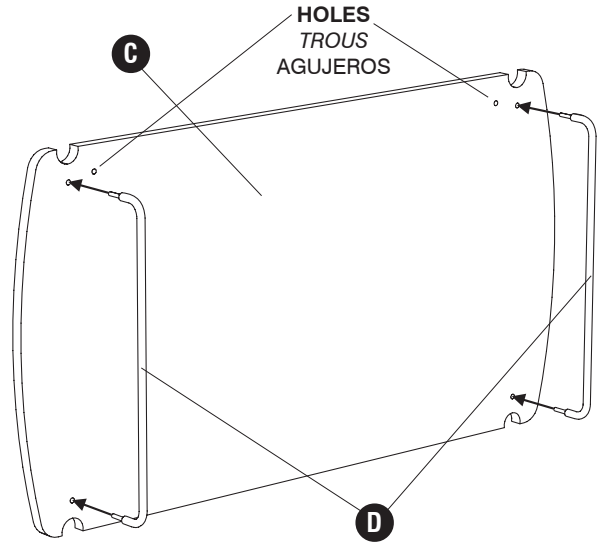


1

Two People Recommended
Deux Personnes ont Recommandé
Dos Personas Recomendaron

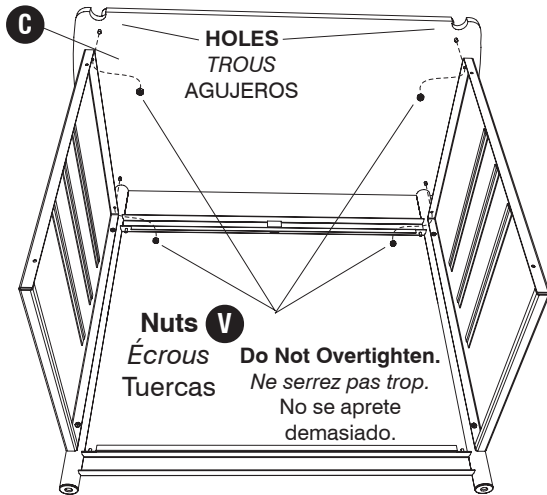


2



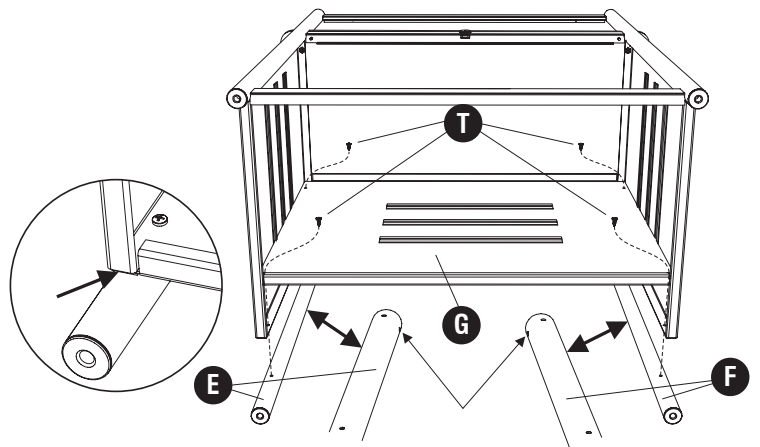
3

Two People Recommended
Deux Personnes ont Recommandé
Dos Personas Recomendaron

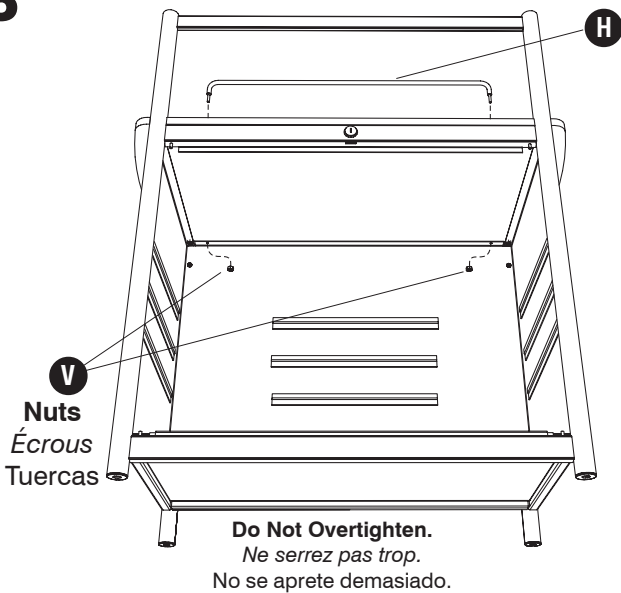


4

Two People Recommended
Deux Personnes ont Recommandé
Dos Personas Recomendaron



5



6

