



an LDI Company

New Hope, MN 55428

www.safcoproducts.com

ASSEMBLY INSTRUCTIONS

INSTRUCCIONES DE MONTAJE

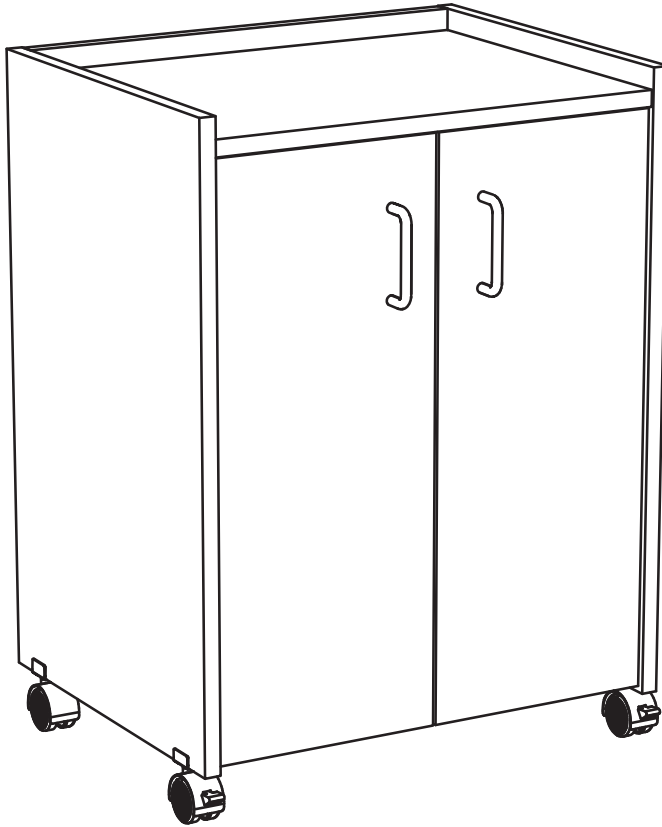
INSTRUCCIONES DE ENSAMBLAJE

8953

Mobile Service Cart

Charrette de Service qui est Mobile

La Carreta de Servicio móvil



PRODUCT WARRANTY REGISTRATION is available online at: www.safcoproducts.com

• L'INSCRIPTION POUR LA GARANTIE DU PRODUIT est disponible sur l'Internet : www.safcoproducts.com

• EI REGISTRO PARA LA GARANTÍA DEL PRODUCTO está disponible en la Internet: www.safcoproducts.com

For questions or concerns, please call **1-800-664-0042**
available Monday-Friday 7:00 AM to 6:00 PM (Central Time) (English-speaking operators)

Si vous avez des questions pour poser ou les préoccupations pour exprimer, connecter **au 1-800-664-0042**
de 7H00 à 18H00 (Heure centrale) (Opérateurs de langue anglaise)

Si usted tiene preguntas o preocupaciones, por favor llame **1-800-664-0042**
de 7:00 AM a 6:00 PM (Hora Central) (Operadores que hablan inglés)

TOOLS REQUIRED: Flat-bladed Screwdriver; Phillips Screwdriver; Hammer or Mallet
OUTILS REQUIS : *Tournevis plat à lame ; tournevis à pointe cruciforme ; marteau ou maillet*
HERRAMIENTAS REQUERIDAS: Piso aspas destornillador; destornillador Phillips; martillo o mazo

Two People Recommended.
On recommande que l'assemblage soit effectué par deux personnes.
Se recomienda dos personas para el ensamblaje.

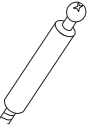

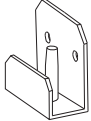

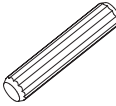
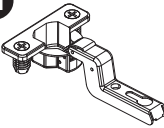
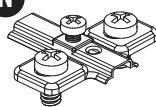
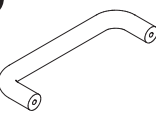
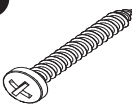
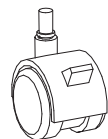
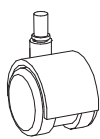
Parts List / Liste des Pièces / Lista de Piezas			
Code/ Código	DESCRIPTION / DESCRIPTION / DESCRIPCIÓN	Qty./ Qté/ Cant.	Part No./ N° de Pièce / No. de Pieza
(A)	Left Side Panel / Panneau latéral gauche / Panel lateral izquierdo	1	8953-52\$
(B)	Right Side Panel / Panneau latéral droit / Panel lateral derecho	1	8953-53\$
(C)	Top Panel / Panneau supérieur / Panel superior	1	8953-04\$
(D)	Shelf / Tablette / Repisa	2	8953-05\$
(E)	Back Panel / Panneau arrière / Panel Posterior	1	8953-01\$
(F)	Left Door Panel / Porte gauche / Panel de la puerta izquierda	1	8953-06\$
(G)	Right Door Panel / Porte droite / Panel de la puerta derecha	1	8953-07\$

§Note: When corresponding about parts, be sure to state color: Gray (GR), Mahogany (MH) or Medium Oak (MO).

§ Note: Quand correspondre au sujet de parties, soyez sûr d'affirmer la couleur: Gris (GR), Acajou (MH) ou Chêne Moyen (MO).

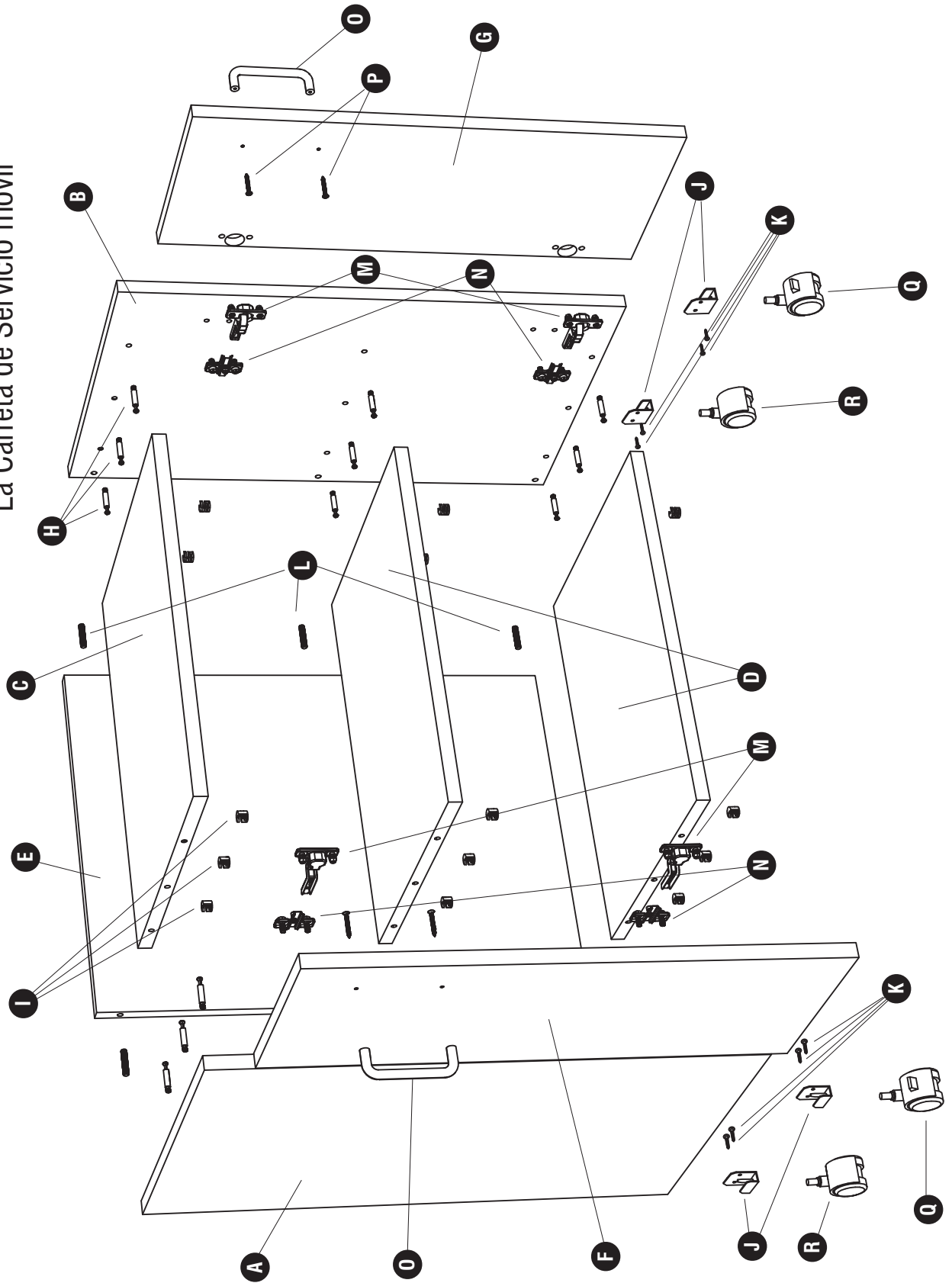
§ Note: Al corresponder sobre las piezas, esté seguro declarar el color: Gris (GR), Caoba (MH) o Roble Pálido (MO)

Hardware Pack / Paquet Matériel / Paquete Material: 8953-98\$

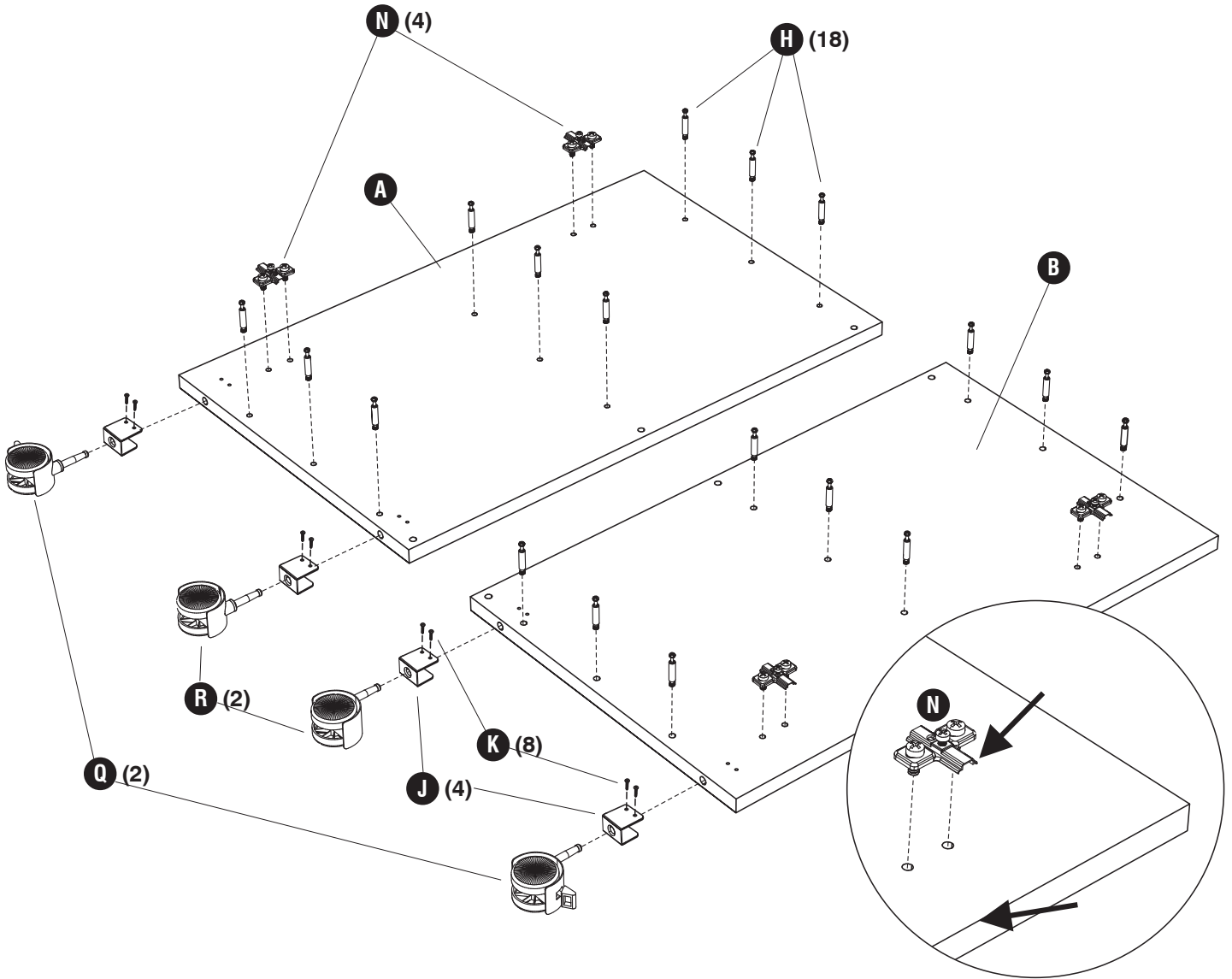
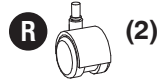
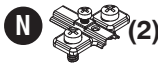
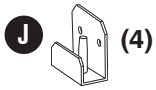
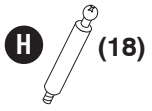
<p>H</p>  <p>Screw Post <i>Tige-vis</i> Poste con un tornillo en el extremo Qty. / Qté. / Cant. 18 HFFMFB</p>	<p>I</p>  <p>Cam <i>Came</i> Leva de enganche Qty. / Qté. / Cant. 18 HFFMFC</p>	<p>J</p>  <p>Caster Bracket <i>Support de roulette</i> Soporte de las ruedas Qty. / Qté. / Cant. 4 1850-10BL</p>	<p>K</p>  <p>Short Screw 3/4" L <i>Courte vis de 1,9 cm</i> Tornillo corto de 3/4 pulg. Qty. / Qté. / Cant. 8 9728-25</p>	<p>L</p>  <p>Wood Dowel <i>Goujon en bois</i> Pasador de madera Qty. / Qté. / Cant. 6 H8MMDWL</p>	
<p>M</p>  <p>Hinge <i>Charnière</i> Bisagra Qty. / Qté. / Cant. 4 8953-16</p>	<p>N</p>  <p>Hinge Mount Plate <i>Support de charnière</i> Placa de montaje de la bisagra Qty. / Qté. / Cant. 4 8953-14</p>	<p>O</p>  <p>Handle <i>Poignée</i> Mango Qty. / Qté. / Cant. 2 8953-31\$</p>	<p>P</p>  <p>Long Screw <i>Longue vis</i> Tornillo largo Qty. / Qté. / Cant. 4 8953-27</p>	<p>Q</p>  <p>Swivel Caster w/ Brake <i>Roulette pivotante avec frein</i> Rueda giratoria con freno Qty. / Qté. / Cant. 2 8953-24</p>	<p>R</p>  <p>Swivel Caster w/out Brake <i>Roulette pivotante sans frein</i> Rueda giratoria sin freno Qty. / Qté. / Cant. 2 8953-25</p>

8953— Mobile Service Cart

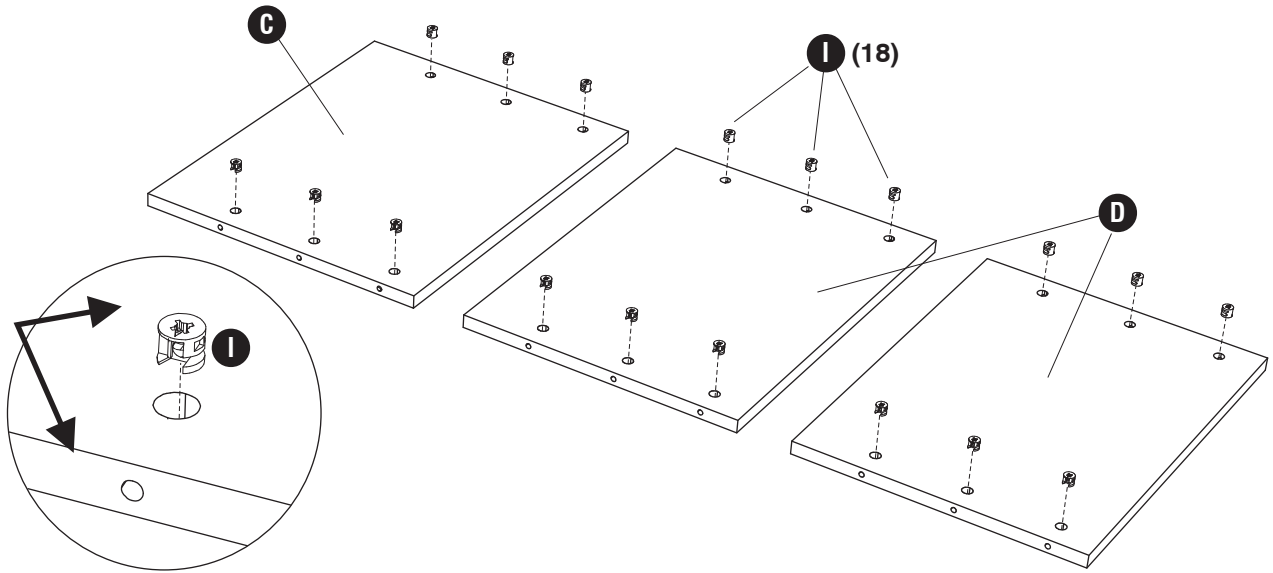
Charrette de Service qui est Mobile
La Carreta de Servicio móvil

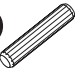


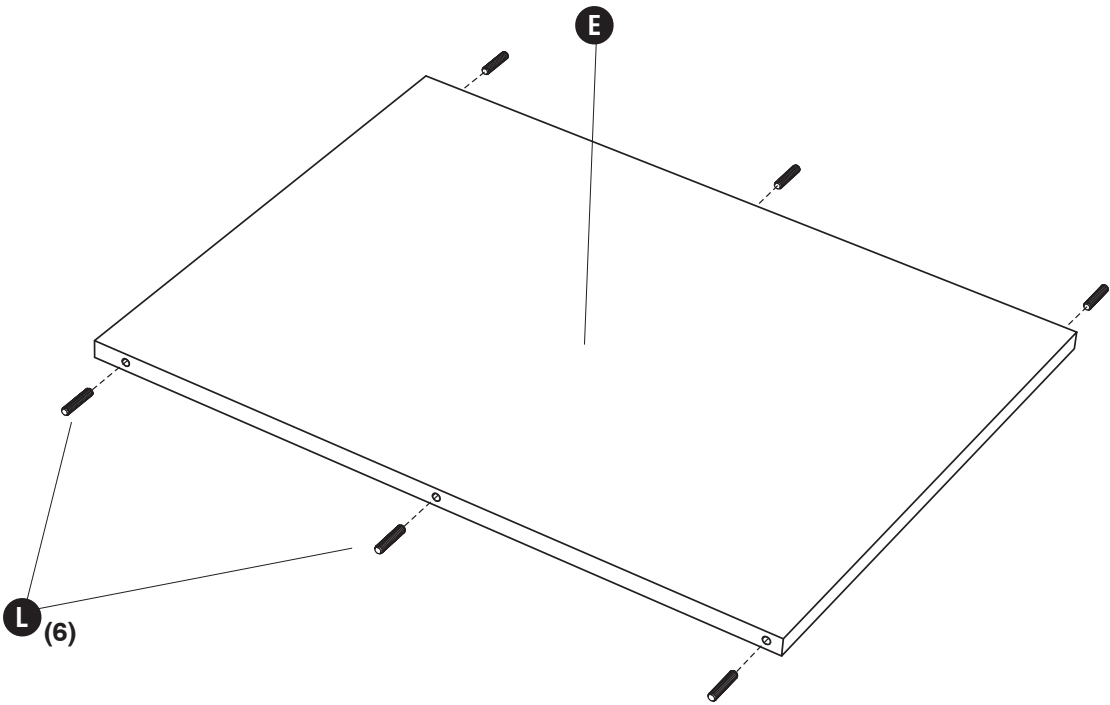
1



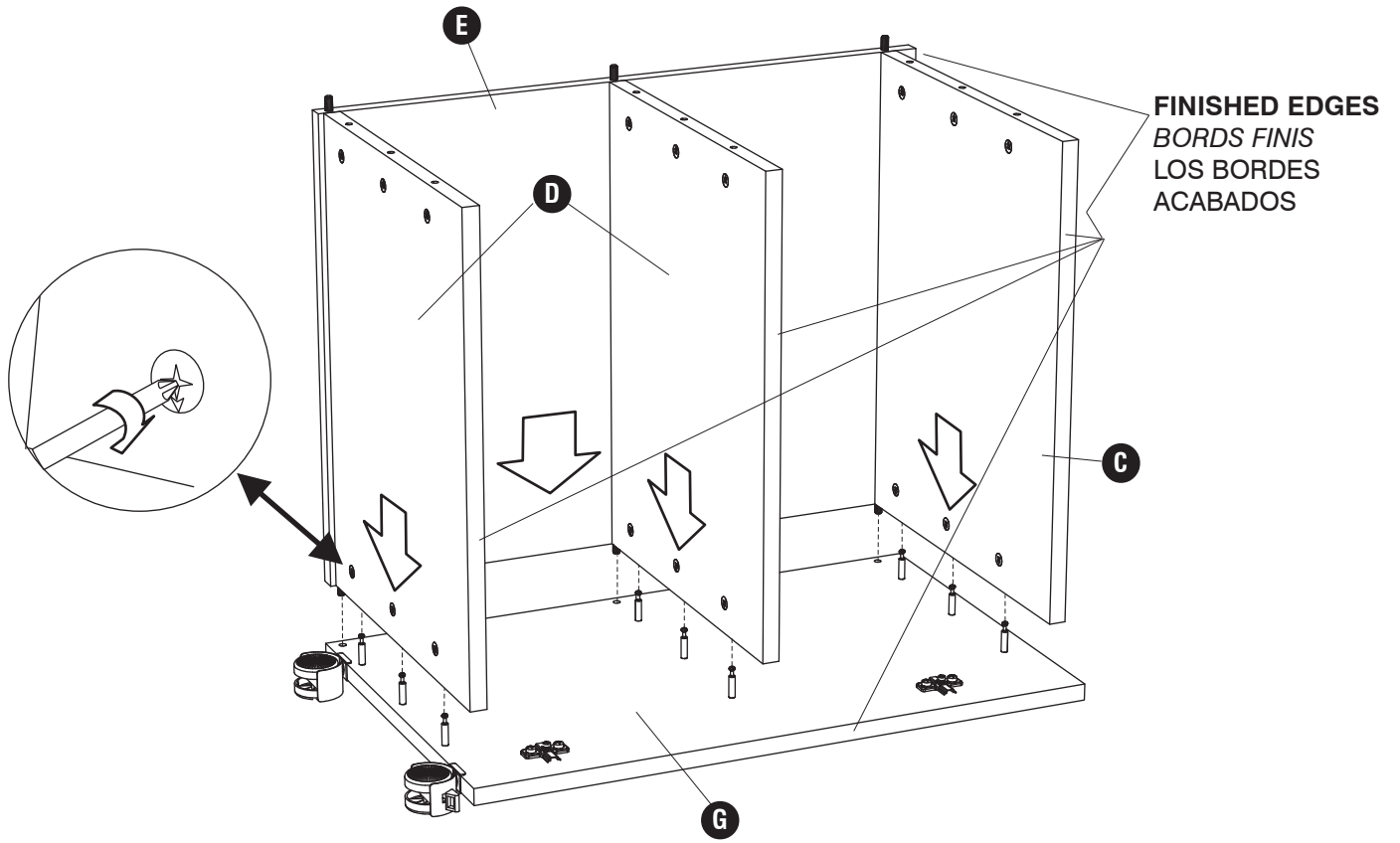
2 **I**  (18)



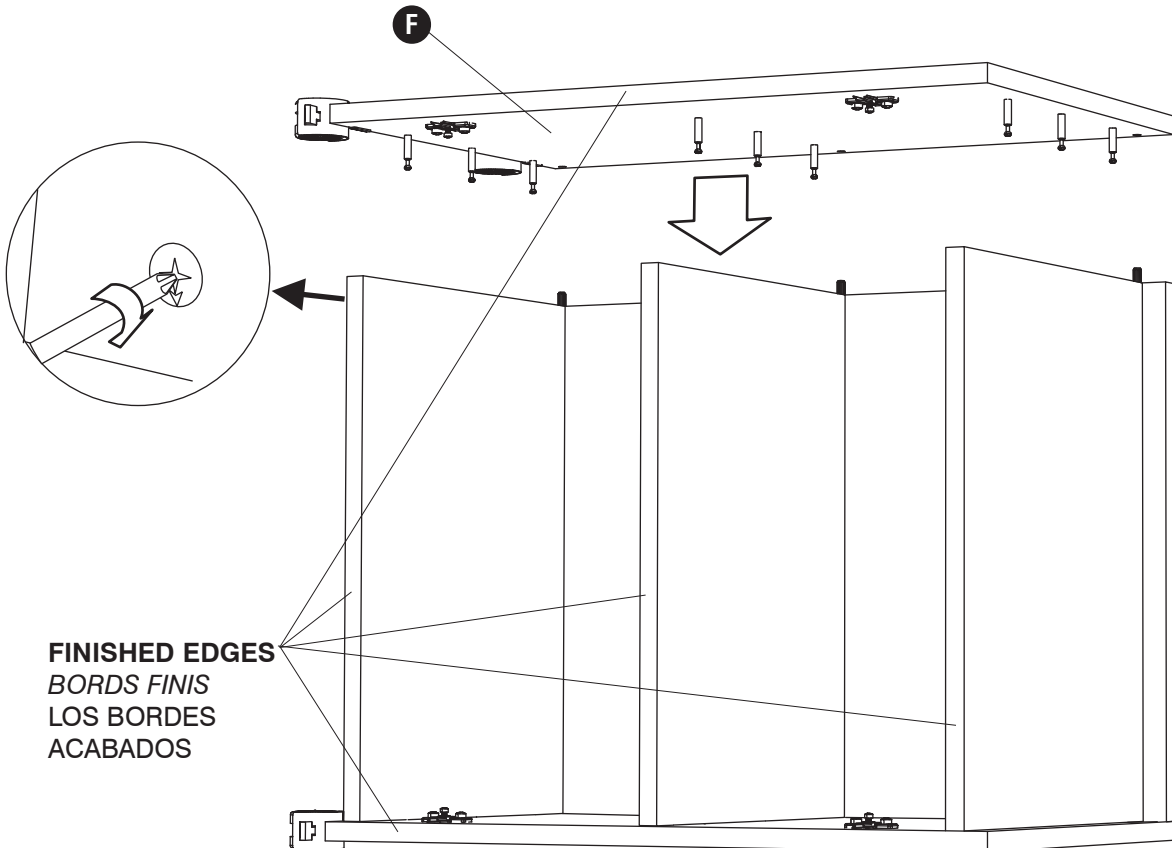
3 **L**  (6)



4

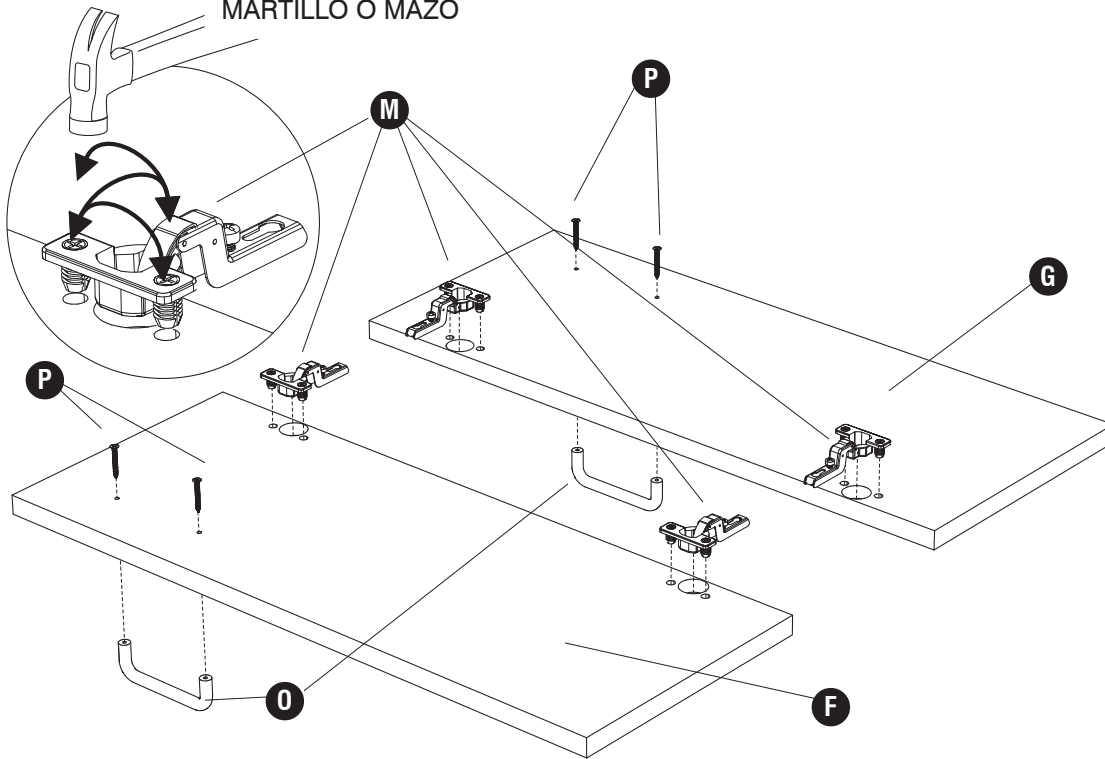


5

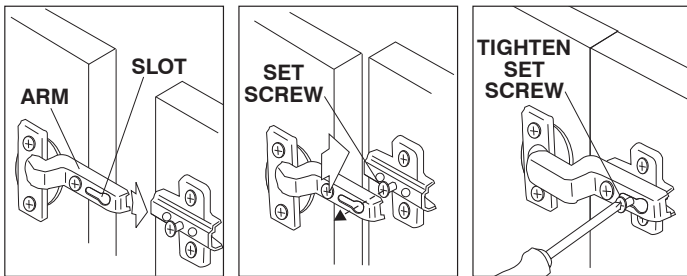


6 **M** (4) **O** (2) **P** (4)

HAMMER OR Mallet
MARTEAU OU MAILLET
MARTILLO O MAZO



7



Français :

LE BRAS LA FENTE

Le vis d'arrêt

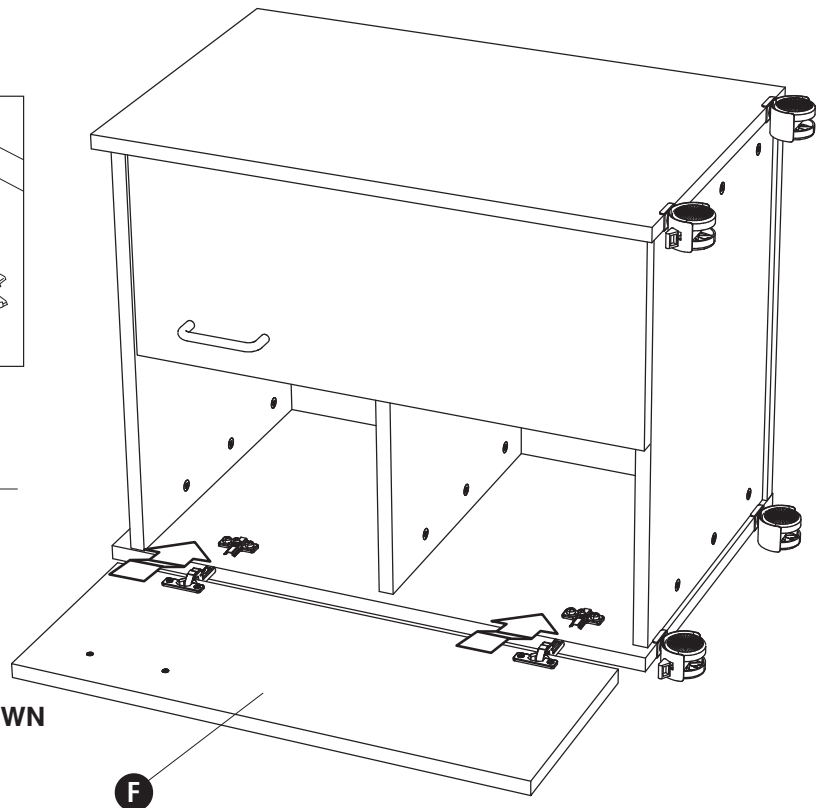
Serrer le vis d'arrêt

Española:

BRAZO RANURA

TORNILLOS DE SUJECIÓN

APRETE LOS TORNILLOS DE SUJECIÓN



RIGHT DOOR PANEL NOT SHOWN
PORTE DROITE NON ILLUSTRÉE
NO SE MUESTRA EL PANEL DE LA PUERTA DERECHA