

## ASSEMBLY INSTRUCTIONS

### INSTRUCTIONS DE MONTAGE • INSTRUCCIONES DE ENSAMBLAJE

**TOOLS REQUIRED:** Allen Wrench, Open-end Wrench (BOTH INCLUDED)

**PRODUCT WARRANTY REGISTRATION** is available online at: [www.safcoproducts.com](http://www.safcoproducts.com)

- **OUTILS REQUIS :** Clef Allen, Clé à fourche (INCLUDES TOUTES LES DEUX)
- L'INSCRIPTION POUR LA GARANTIE DU PRODUIT est disponible sur l'Internet : [www.safcoproducts.com](http://www.safcoproducts.com)

- **HERRAMIENTAS REQUERIDAS:** Llave Allen, Llave de boca (SE INCLUYEN AMBAS)
- EI REGISTRO PARA LA GARANTÍA DEL PRODUCTO está disponible en la Internet: [www.safcoproducts.com](http://www.safcoproducts.com)

### Primary Parts • Pièces principales • Piezas de primer orden

PARTS LIST / LISTE DES PIÈCES / LISTA DE PIEZAS			
CODE / CODIGO	DESCRIPTION / DESCRIPTION / DESCRIPCIÓN	QTY. / QUANTITÉ / CANTIDAD	PART NO. / N° DE PIECE / NO. DE PIEZA
(A)	<b>Left Leg</b> / Pied gauche / Pata izquierdo	1	1881-02\$\$
(B)	<b>Right Leg</b> / Pied droit / Pata derecha	1	1881-03\$\$
(C)	<b>Brace</b> / Support / Soporte	2	1881-07\$\$
(D)	<b>Shelf</b> / L'étagère / Estante	2	1881-08\$
(E)	<b>Top Panel</b> / Panneau supérieur / Panel superior	1	1881-01\$
(F)	<b>Side Panel</b> / Panneau latéral / Panel lateral	2	1881-04\$\$

§Note: When corresponding about parts, be sure to state color:

**Cherry (CY), Gray (GR) or Medium Oak (MO).**

§Note: Quand correspondre au sujet de parties, soyez sûr d'affirmer la couleur:

**Cerise (CY), Gris (GR) ou Chêne Moyen (MO).**

§Note: Al corresponder sobre las piezas, esté seguro declarar el color:

**Cereza (CY), Gris (GR) o Roble Pálido (MO).**

§§Note: When corresponding about parts, be sure to state color:

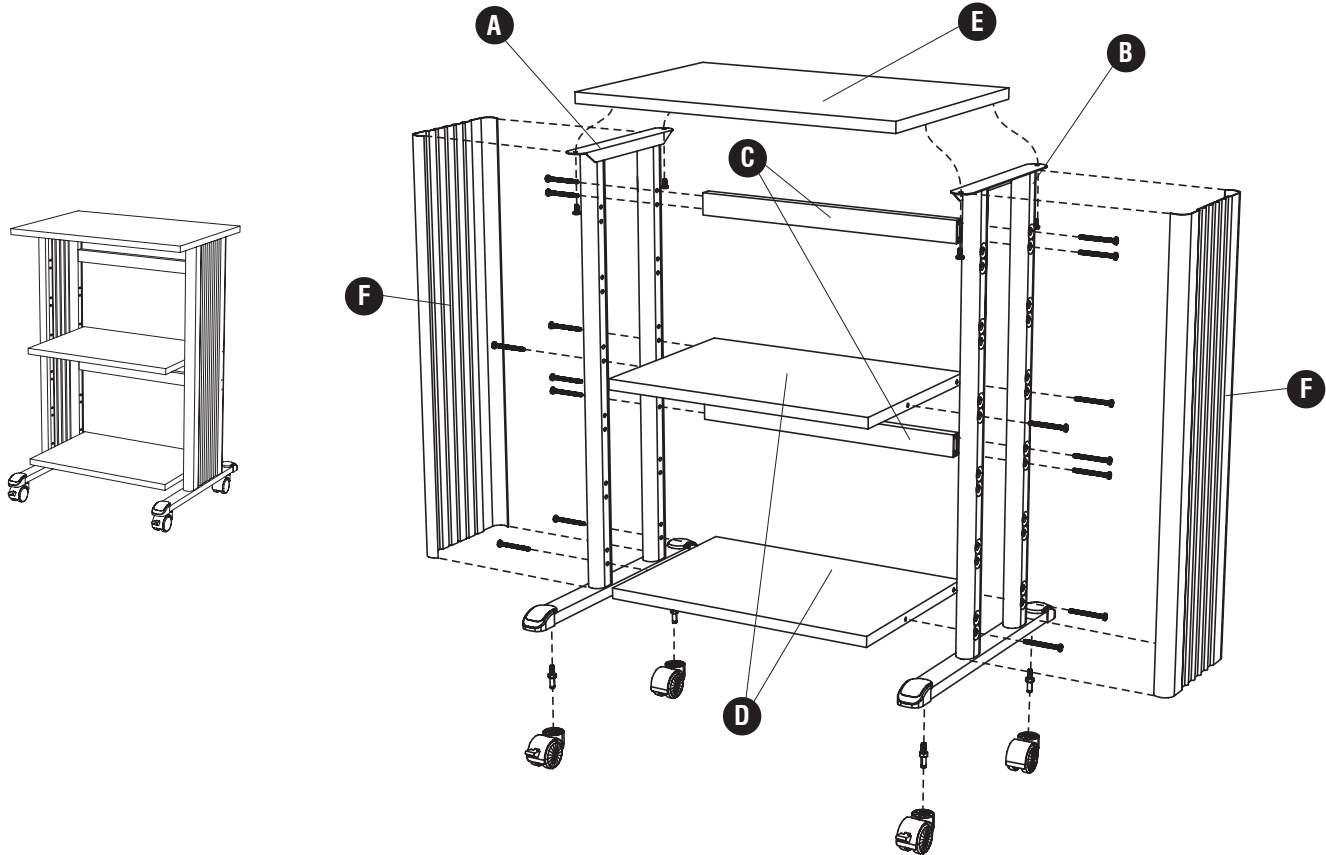
**Black (BL) or Gray (GR).**

§§Note: Quand correspondre au sujet de parties, soyez sûr d'affirmer la couleur:

**Noir (BL) ou Gris (GR).**


§§Note: Al corresponder sobre las piezas, esté seguro declarar el color:

**Negro (BL) o Gris (GR).**



# Hardware • Matériel • El material

## HARDWARE PACK / PAQUET MATÉRIEL / PAQUETE MATERIAL 1881-19\$\$\$


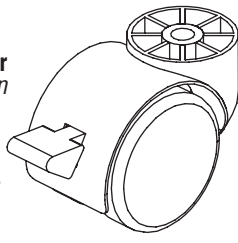
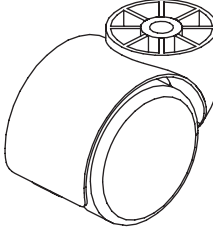

<p><b>G</b>  <b>Long Screw</b> Longue vis Tornillo largo <b>QTY: 16 #1880-27\$\$\$</b></p>	<p><b>H</b>  <b>Short Screw</b> Courte vis Tornillo corto <b>QTY: 4 #1880-23\$\$\$</b></p>	<p><b>I</b>  <b>Allen Wrench</b> Clef Allen Llave Allen <b>QTY: 1 #1880-34NC</b></p>	<p><b>J</b>  <b>Allen Bit</b> Morceau Allen Pedazo Allen <b>QTY: 1 #1880-35NC</b></p>
--	---	---	--

\$\$\$Note: When corresponding about parts, be sure to state color: **Black (BL) or Chrome (CR).**

\$\$\$Noter: Quand correspondre au sujet de parties, soyez sûr d'affirmer la couleur: **Noir (BL) ou Chromé (CR).**

\$\$\$Note: Al corresponder sobre las piezas, esté seguro declarar el color: **Negro (BL) o Cromo (CR).**

## HARDWARE PACK / PAQUET MATÉRIEL / PAQUETE MATERIAL 1880-99\$\$

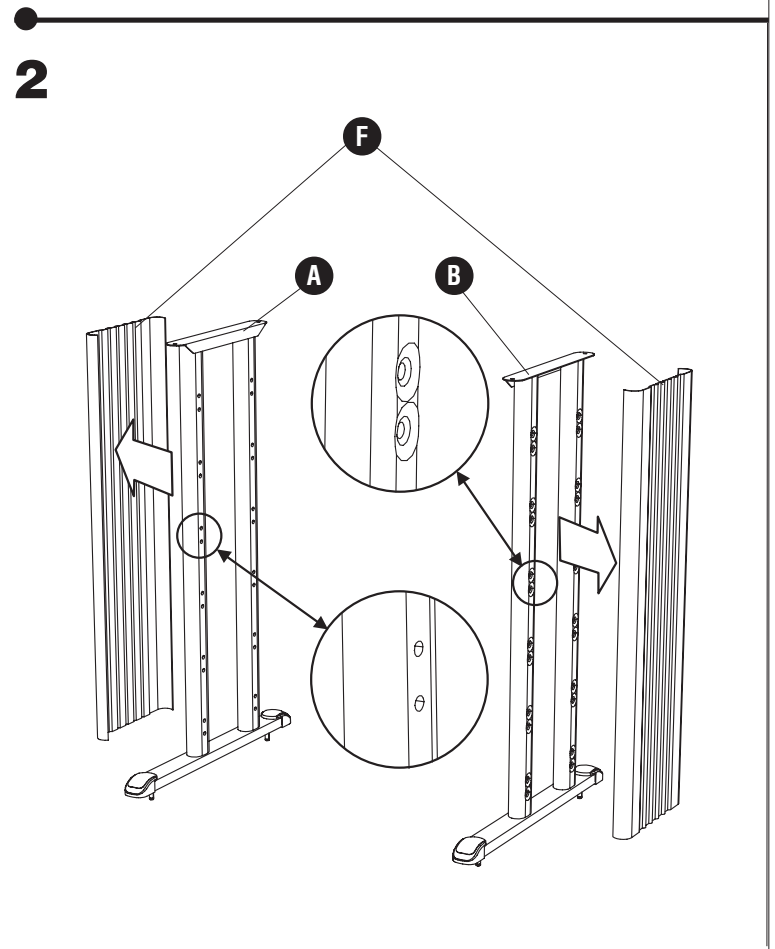
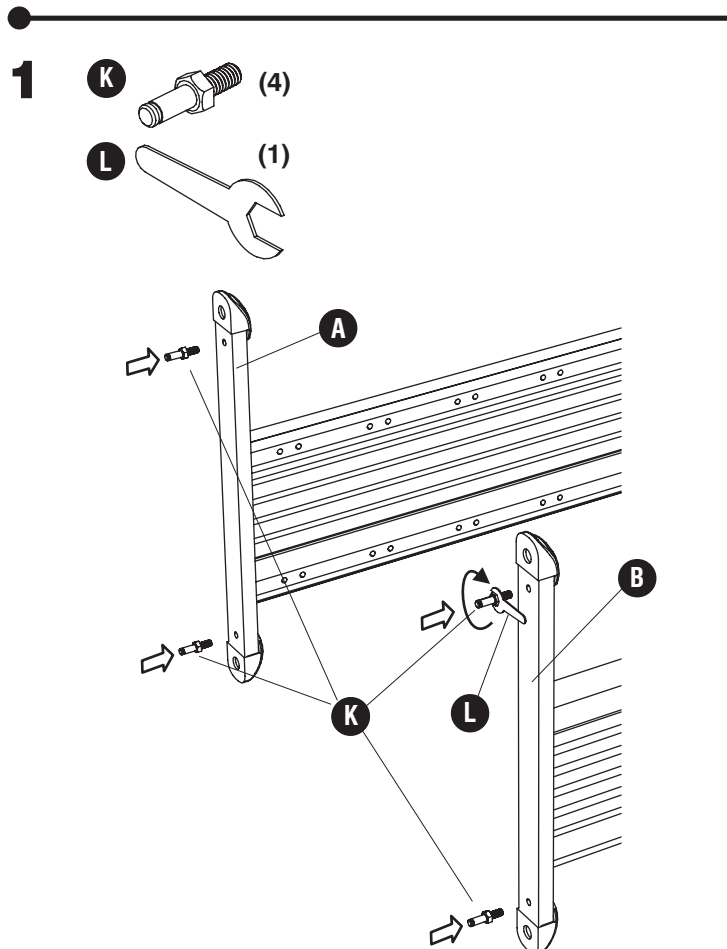
<p><b>K</b>  <b>Caster Stem</b> Dispositif d'insertion pour roulettes Enganche para las rueditas <b>QTY: 4 #1880-26NC</b></p>	<p><b>M</b>  <b>Locking Caster</b> Roue avec frein rueda con el freno <b>QTY: 2 #1880-24\$\$</b></p>	<p><b>N</b>  <b>Non-Locking Caster</b> Roue sans frein rueda sin el freno <b>QTY: 2 #1880-25\$\$</b></p>
<p><b>L</b>  <b>Open-end Wrench</b> Clé à fourche Llave de boca <b>QTY: 1 #1880-33NC</b></p>		

\$\$\$Note: When corresponding about parts, be sure to state color: **Black (BL) or Gray (GR).**

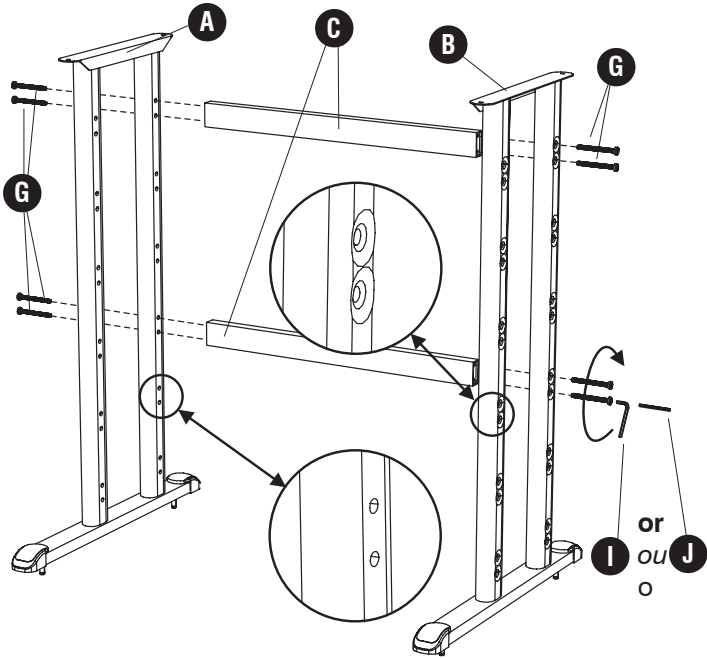
\$\$\$Noter: Quand correspondre au sujet de parties, soyez sûr d'affirmer la couleur:

**Noir (BL) ou Gris (GR).**

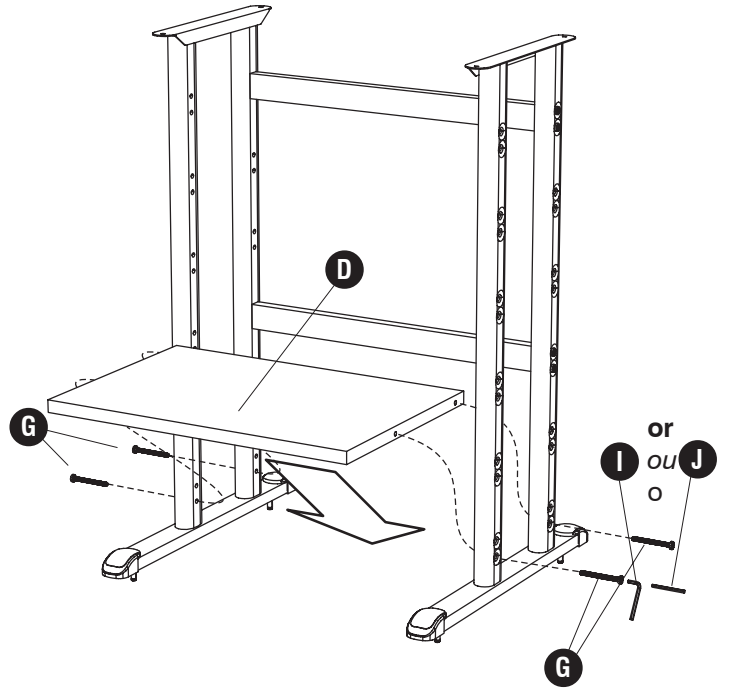
\$\$\$Note: Al corresponder sobre las piezas, esté seguro declarar el color: **Negro (BL) o Gris (GR).**



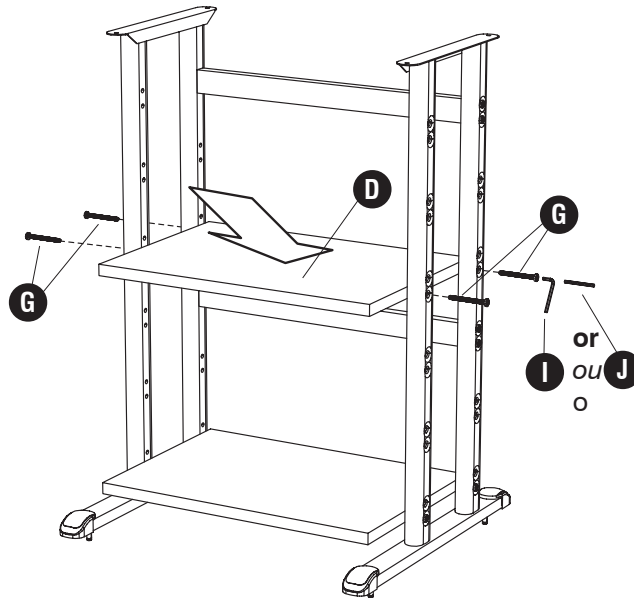
- 3** **G** (8) **I** (1) **J** (1)



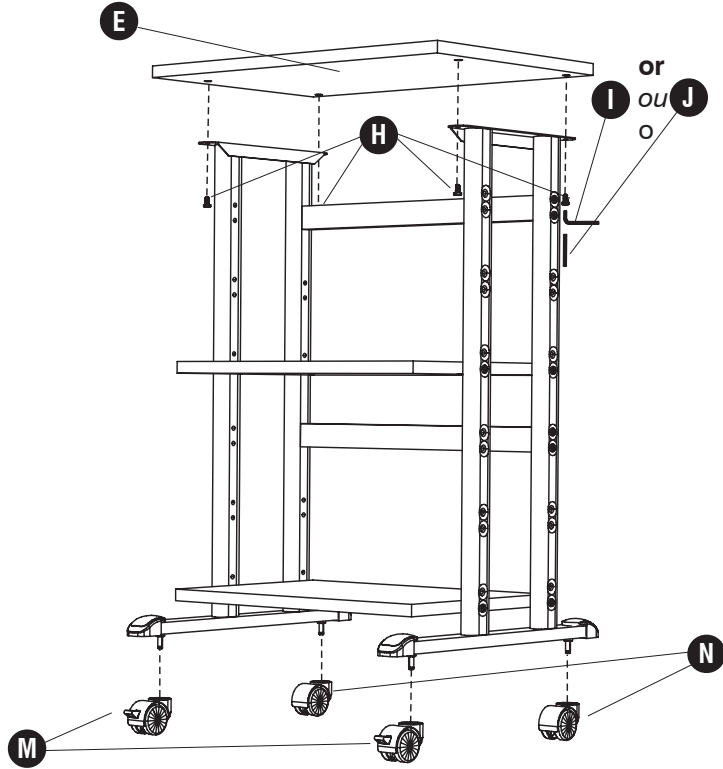
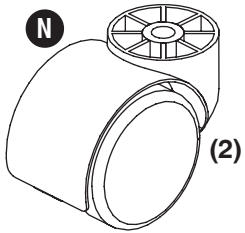
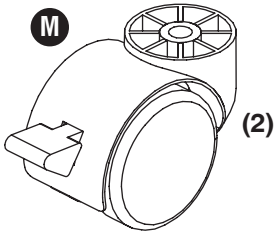
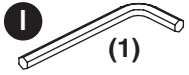
- 4** **G** (4) **I** (1) **J** (1)



- 5** **G** (4) **I** (1) **J** (1)



6 H (4)



7

