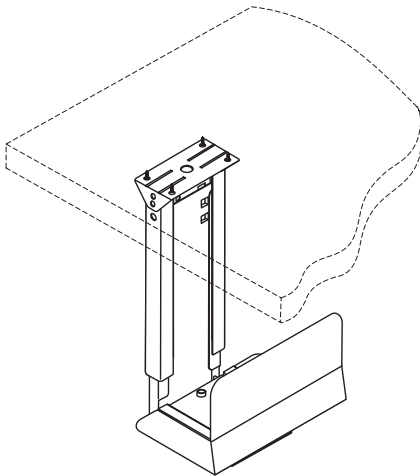
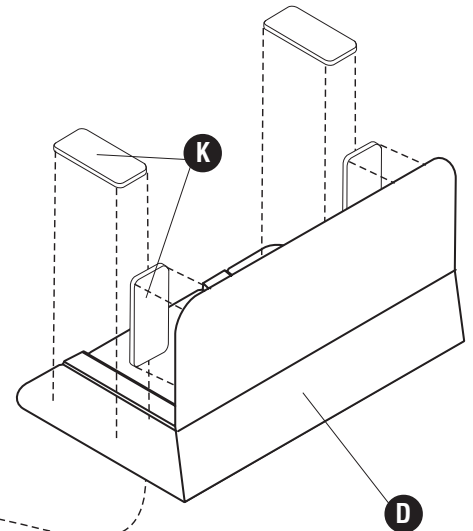
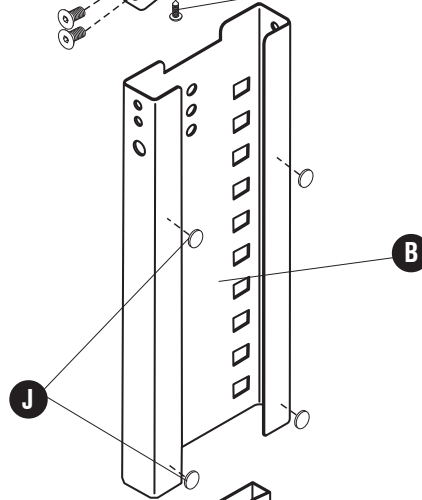
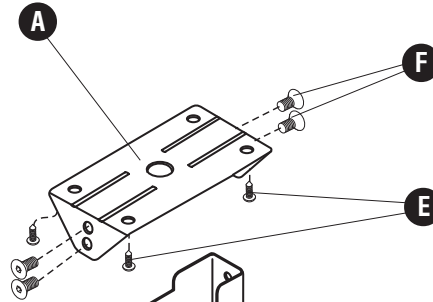


ASSEMBLY INSTRUCTIONS

TOOLS REQUIRED: Phillips Screwdriver; Awl, or Hammer and Nail (Allen Wrench included)

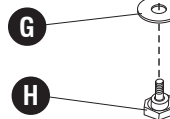
Sort and count your parts before assembling!

PARTS LIST			
CODE	DESCRIPTION	QTY.	PART NO.
(A)	Hanger	1	2176-01
(B)	Upper Bracket	1	2175-03
(C)	Lower Bracket	1	2175-04
(D)	CPU Stop	1	2175-05
Hardware Pack 2176-19			
(E)	Large Screw	4	2176-22
(F)	Socket Screw	4	2175-28
(G)	Washer	1	2175-31
(H)	Knob	1	2175-26
(I)	Spacer	1	2175-32
(J)	Round Pad	4	2175-12
(K)	Rectangular Pad	4	2175-13
(L)	Allen Wrench	1	2175-33

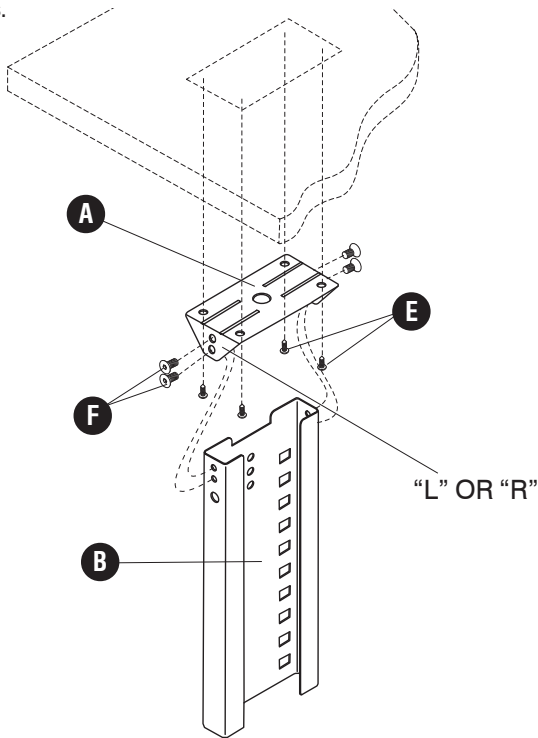


**ASSEMBLED UNIT
MODEL 2176**

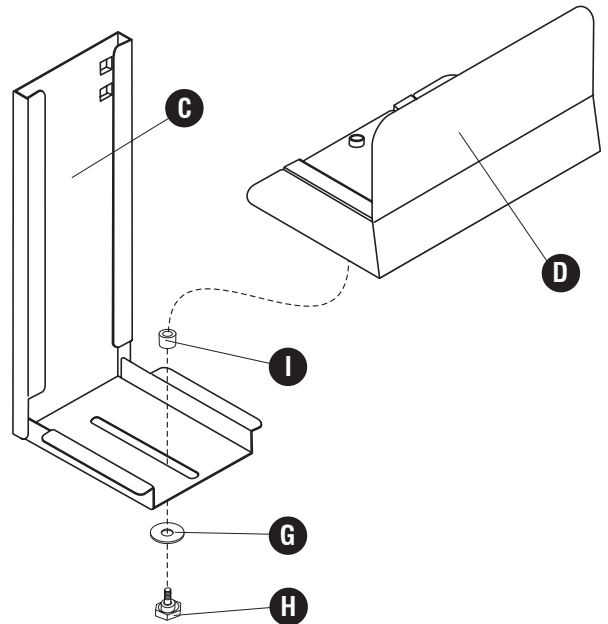
PRODUCT WARRANTY CARD
is available online at: www.safcoproducts.com



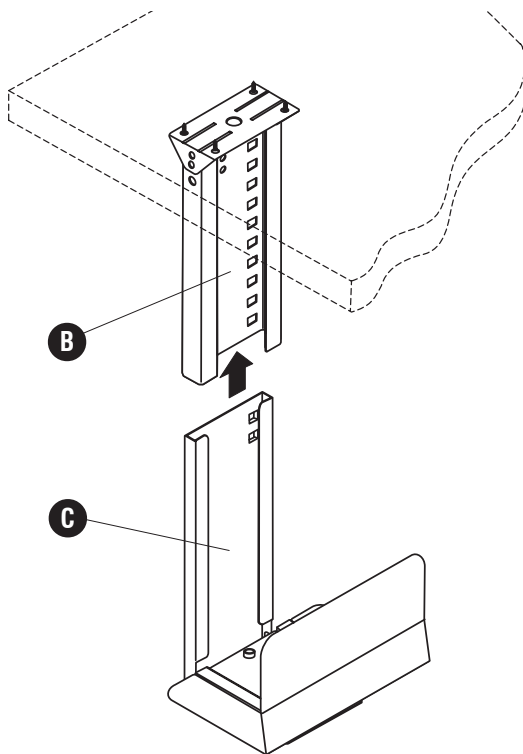
- 1** Fit the (A) Hanger to the underside of your computer work surface ("L" forward for left-side mounting; "R" forward for right-side mounting). Mark the small hole positions with an awl or nail, and mount securely with four (E) Large Screws. Mount the (B) Upper Bracket to the Hanger using four (F) Socket Screws.



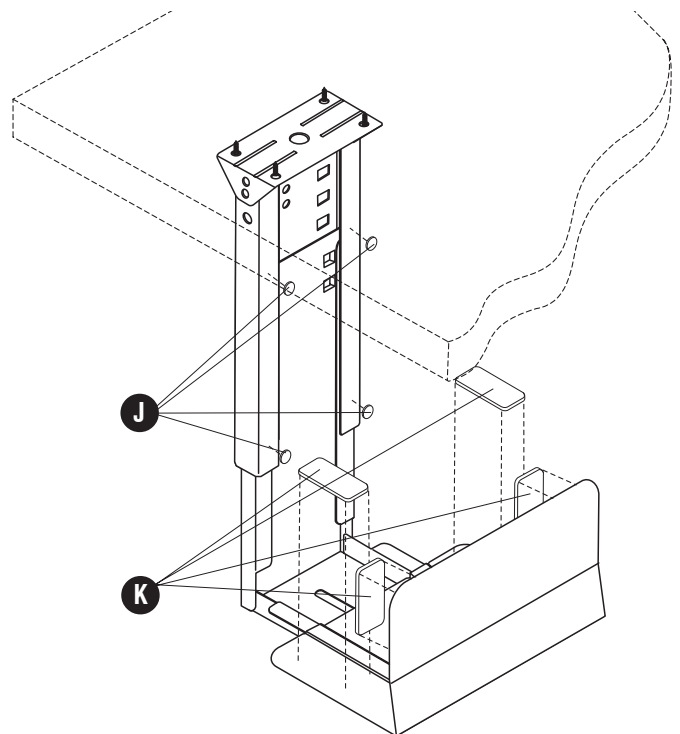
- 2** Place the (G) Washer onto the stem of the (H) Knob, and insert the Knob stem through the slot in the (C) Lower Bracket. Place the (I) Spacer onto the Knob stem, and screw the Knob into the threaded hole on the (D) CPU Stop. Leave the Knob loose enough for the Stop to slide.



- 3** Slide the (C) Lower Bracket into the (B) Upper Bracket to the desired height (left-side mounting shown). There are seven positions available, at 1" spacings, to adjust to CPU heights from about 15" to 21".



- 4** Peel the backing from the (J) Round Pads and mount them to the Upper Bracket as shown. Peel the backing from the (K) Rectangular Pads and mount them to the CPU Stop as shown. Place the CPU into the holder, slide the Stop against the CPU, and tighten the Knob.



SAFCO® Support de Mont Stationnaire pour l'Ordinateur 2176

an LDI Company

New Hope, MN 55428

S'il vous plaît visiter-nous sur l'Internet :

www.safcoproducts.com

INSTRUCTIONS DE MONTAGE

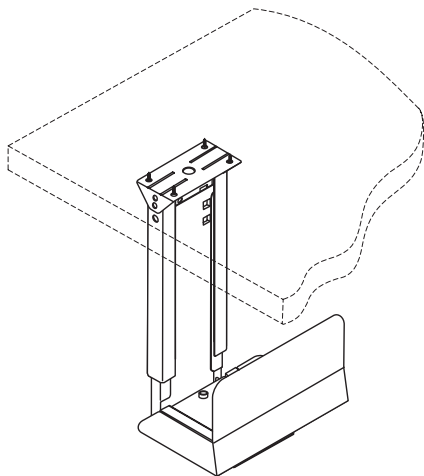
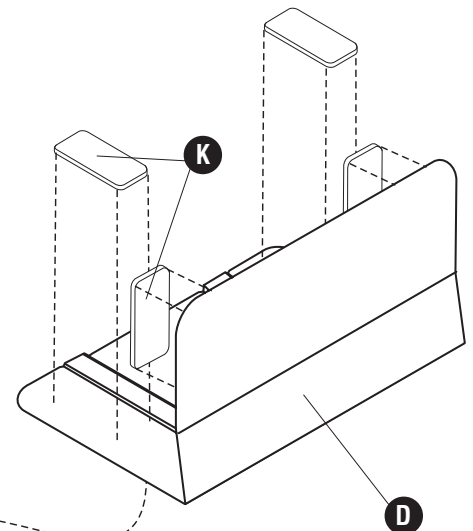
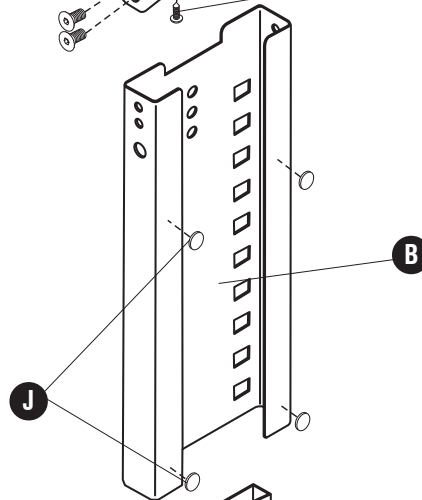
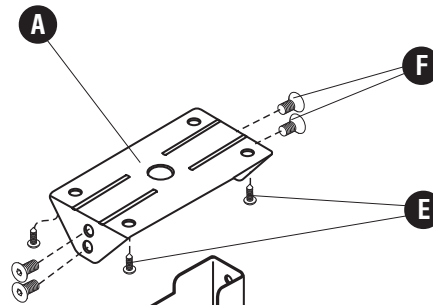
LES OUTILS NÉCESSAIRES : Le Tournevis Cruciforme (Phillips);

L'Alène, ou Marteau et Clou (la Clef Hexagonale a inclus)

Triez et comptez les pièces !

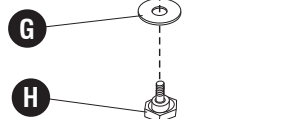
LISTE DES PIÈCES

CODE	DESCRIPTION	QTÉ.	N° DE PIÈCE
(A)	Le Cintre	1	2176-01
(B)	Le Support Supérieur	1	2175-03
(C)	Le Support Inférieur	1	2175-04
(D)	Le Rail de Guidance de l'Ordinateur	1	2175-05
Paquet Matériel 2176-19			
(E)	Le Grand Vis	4	2176-22
(F)	Le Vis du Coulot	4	2175-28
(G)	La Rondelle	1	2175-31
(H)	Le Bouton de l'Ajustement	1	2175-26
(I)	L'Entretoise	1	2175-32
(J)	Le Coussinet Rond	4	2175-12
(K)	Le Coussinet Rectangulaire	4	2175-13
(L)	La Clef Hexagonale	1	2175-33

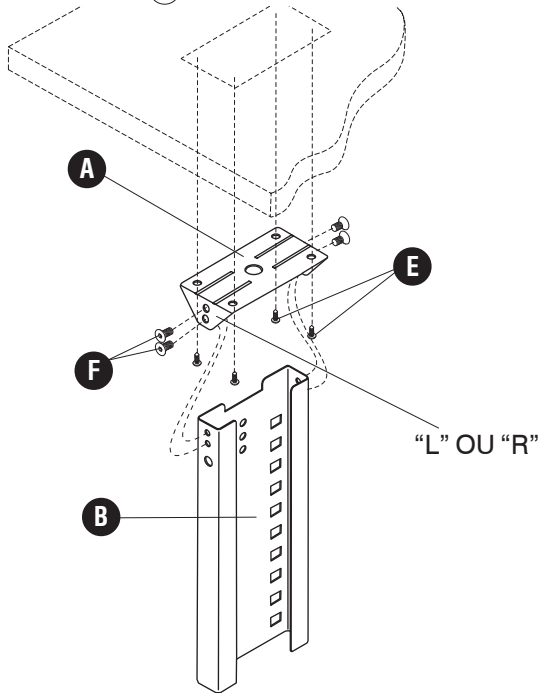


**ENSEMBLE MONTÉ
MODÈLE 2176**

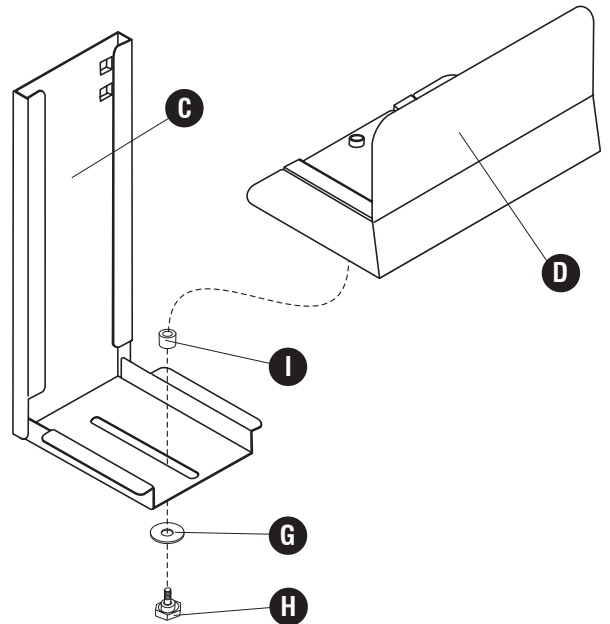
L'INSCRIPTION POUR LA GARANTIE DU PRODUIT est disponible sur l'Internet : www.safcoproducts.com



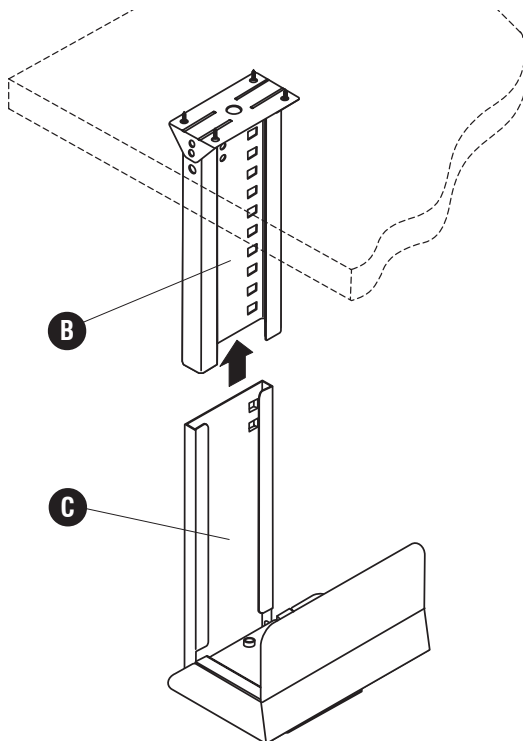
- 1** Situez le Cintre (A) sur le dessous de votre surface de travail de l'ordinateur ("L" vers l'avant pour monter du côté gauche; "R" vers l'avant pour le support de droit-côté). Marquez les positions du petit trou avec une alène ou clouez, et solidement attachez avec quatre Grands Vis (E). Attachez le Support Supérieur (B) au Cintre qui utilise quatre Vis du Coulot (F).



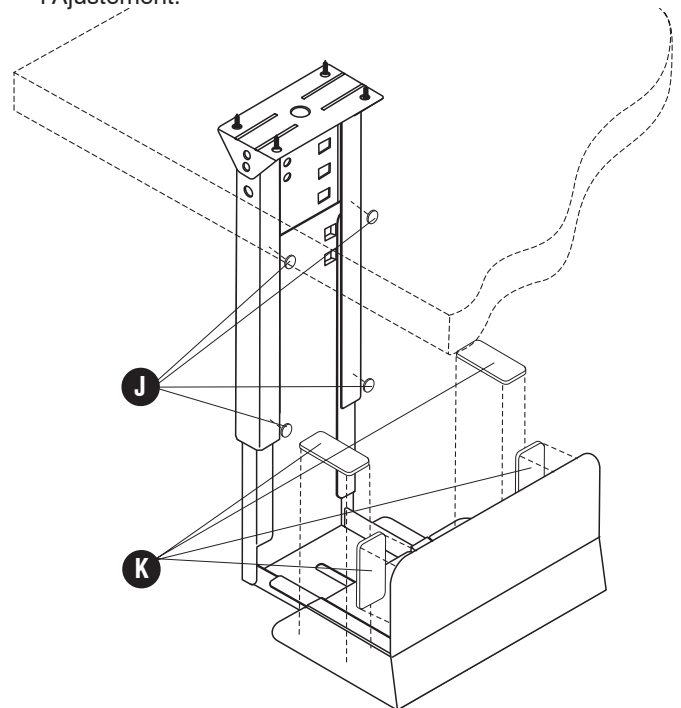
- 2** Placez la Rondelle (G) sur la tige du Bouton (H), et insère la tige du Bouton à travers la rainure dans le Support Inférieur (C). Placez l'Entretoise (I) sur la tige du Bouton, et visse le Bouton dans le trou fileté sur le Rail de Guidance de l'Ordinateur (D). Laissez le Bouton détacher assez pour le Rail de Guidance pour glisser.



- 3** Glissez le Support Inférieur (C) dans le Support Supérieur (B) à la hauteur désirée (du côté gauche montage montré). Il y a sept places disponible, dans 2,54 cms (1 po) augmentations, ajuster aux hauteurs de l'Ordinateur d'approximativement 38,1 cms (15 po) à 53,34 cms (21 po).



- 4** Pelez le papier du renforcement des Coussinets Ronds (J) et les attache au Support Supérieur comme montré. Pelez le papier du renforcement des Coussinets Rectangulaires (K) et les attache au Rail de Guidance de l'Ordinateur comme montré. Placez l'Ordinateur dans le support, glissez le Rail de guidance contre l'Ordinateur, et serrez le Bouton de l'Ajustement.



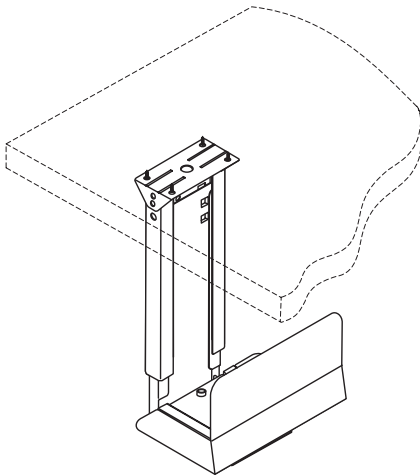
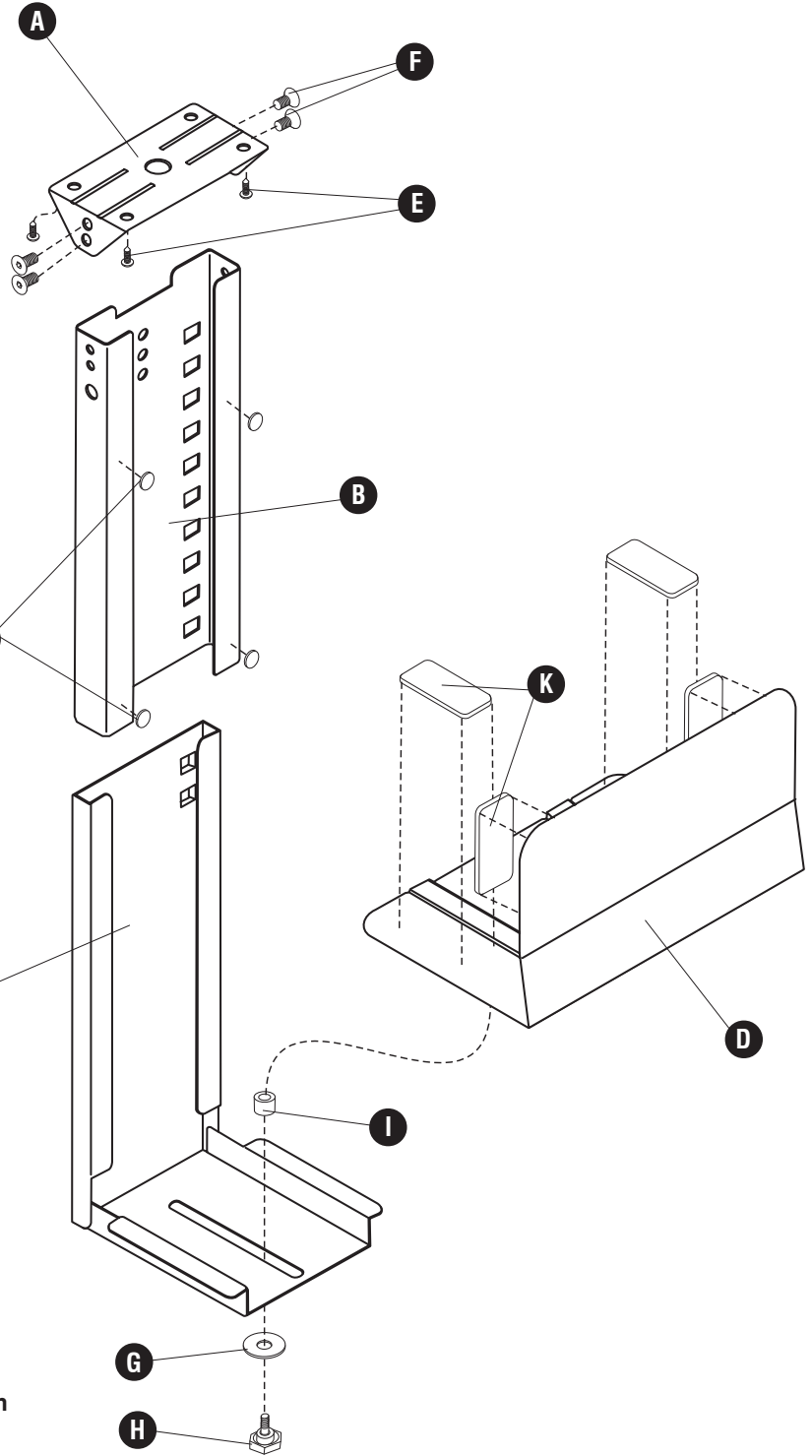
INSTRUCCIONES DE MONTAJE

**LAS HERRAMIENTAS NECESARIAS: El Destornillador de Phillips;
La lezna, o Martillo y Punta de París (el Tirón Hexagonal incluyó)**

¡Organice y cuente las piezas!

LISTA DES PIEZAS

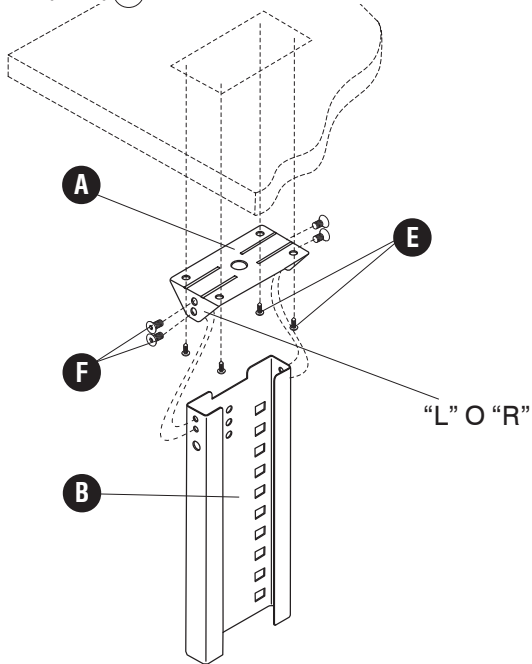
CODIGO	DESCRIPTION	CANT.	NO. DE PIEZA
(A)	La Percha	1	2176-01
(B)	La Abrazadera de Montaje Superior	1	2175-03
(C)	La Más Bajo Abrazadera de Montaje	1	2175-04
(D)	El Rail Guía de la Computadora	1	2175-05
Paquete Materiel 2176-19			
(E)	El Tornillo Grande	4	2176-22
(F)	El Tornillo de la Enchufe-Cabeza	4	2175-28
(G)	La Arandela	1	2175-31
(H)	El Bulto de Ajuste	1	2175-26
(I)	El Espaciador	1	2175-32
(J)	La Almohadilla Redonda	4	2175-12
(K)	La Almohadilla Rectangular	4	2175-13
(L)	El Tirón Hexagonal	1	2175-33



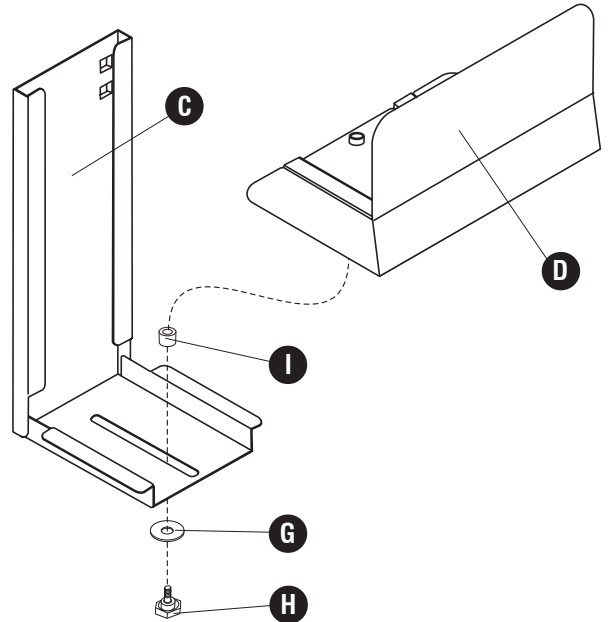
**UNIDAD ENSAMBLADA
DE MODELO 2176**

El REGISTRO PARA LA GARANTÍA DEL PRODUCTO está disponible en la Internet: www.safcoproducts.com

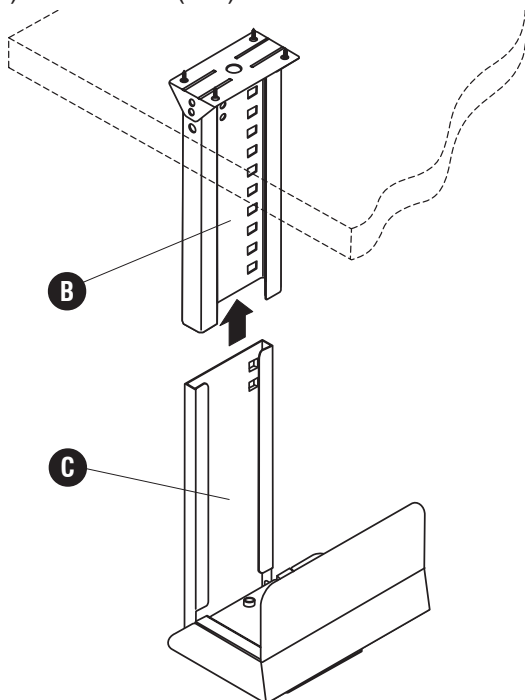
- 1** Sitúe la Percha (A) en la parte inferior de su superficie de trabajo de computadora ("L" delantero para de lado izquierdo montar; "R" delantero para el montaje del derecho-lado). Marque las posiciones del huecito con una lezna o punta de París, y firmemente ate con cuatro Tornillos Grandes (E). Ate la Abrazadera de Montaje Superior (B) a la Percha que usa cuatro Tornillos de la Enchufe-Cabeza (F).



- 2** Ponga la Arandela (G) hacia el tallo del Bulto de Ajuste (H). Inserte el tallo del Bulto de Ajuste a través de la ranura de ajuste en la Más Bajo Abrazadera de Montaje (C). Ponga el Espaciador (I) hacia el tallo del Bulto de Ajuste. Atornille el Bulto de Ajuste en el agujero fileteado en el rail guía de la Computadora (D). Deje el Bulto de Ajuste suelto bastante para el Rail Guía resbalar.



- 3** Resbale la Más Bajo Abrazadera de Montaje (C) en la Abrazadera de Montaje Superior (B) a la altura deseada (del lado izquierdo el montar demostrado). Hay siete posiciones disponible, en 2.54 cm (1 ") los incrementos, para ajustar a las alturas de la Computadora de aproximadamente 38.1 cms (15 ") a 53.34 cms (21 ").



- 4** Pele el papel de apoyo de las Almohadillas Redondas (J) y los ata a la Abrazadera de Montaje Superior como mostrado. Pele el papel de apoyo de las Almohadillas Rectangulares (K) y los ata al Rail Guía de la Computadora como mostrado. Ponga la Computadora en el apoyo, resbale el Rail Guía contra la Computadora, y aprete el bulto de ajuste.

