



an LDI Company

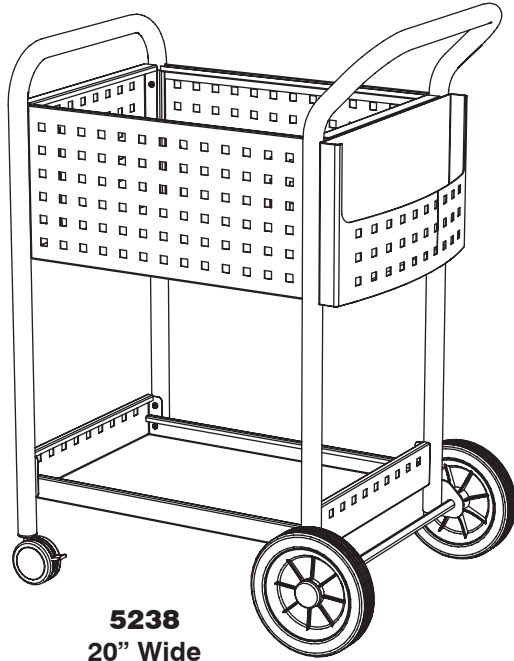
New Hope, MN 55428

www.safcoproducts.com

# ASSEMBLY INSTRUCTIONS

INSTRUCCIONES DE MONTAJE

INSTRUCCIONES DE ENSAMBLAJE



**5238**

**20" Wide**

*51 centimètres de large*

20 pulg. de par en par

**5238**

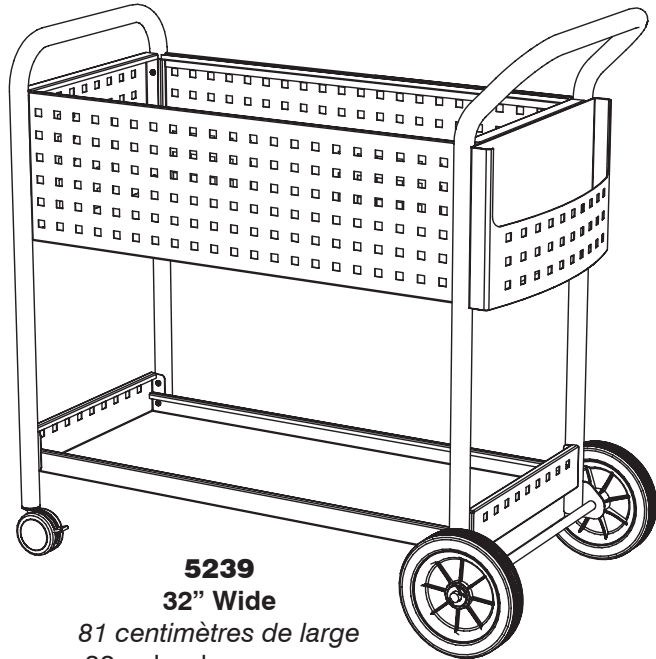
**5239**

**Scout™**

**Mail Carts**

*Charrettes pour courrier*

Carretas para correo



**5239**

**32" Wide**

*81 centimètres de large*

32 pulg. de par en par

**PRODUCT WARRANTY REGISTRATION** is available online at: [www.safcoproducts.com](http://www.safcoproducts.com)

• L'INSCRIPTION POUR LA GARANTIE DU PRODUIT est disponible sur l'Internet : [www.safcoproducts.com](http://www.safcoproducts.com)

• EI REGISTRO PARA LA GARANTÍA DEL PRODUCTO está disponible en la Internet: [www.safcoproducts.com](http://www.safcoproducts.com)

For questions or concerns, please call **1-800-664-0042**  
available Monday-Friday 7:00 AM to 6:00 PM (Central Time) (English-speaking operators)

Si vous avez des questions pour poser ou les préoccupations pour exprimer, connecter **au 1-800-664-0042**  
de 7H00 à 18H00 (Heure centrale) (Opérateurs de langue anglaise)

Si usted tiene preguntas o preocupaciones, por favor llame **1-800-664-0042**  
de 7:00 AM a 6:00 PM (Hora Central) (Operadores que hablan inglés)



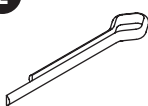

**TOOLS REQUIRED:** Phillips Screwdriver; Pliers /

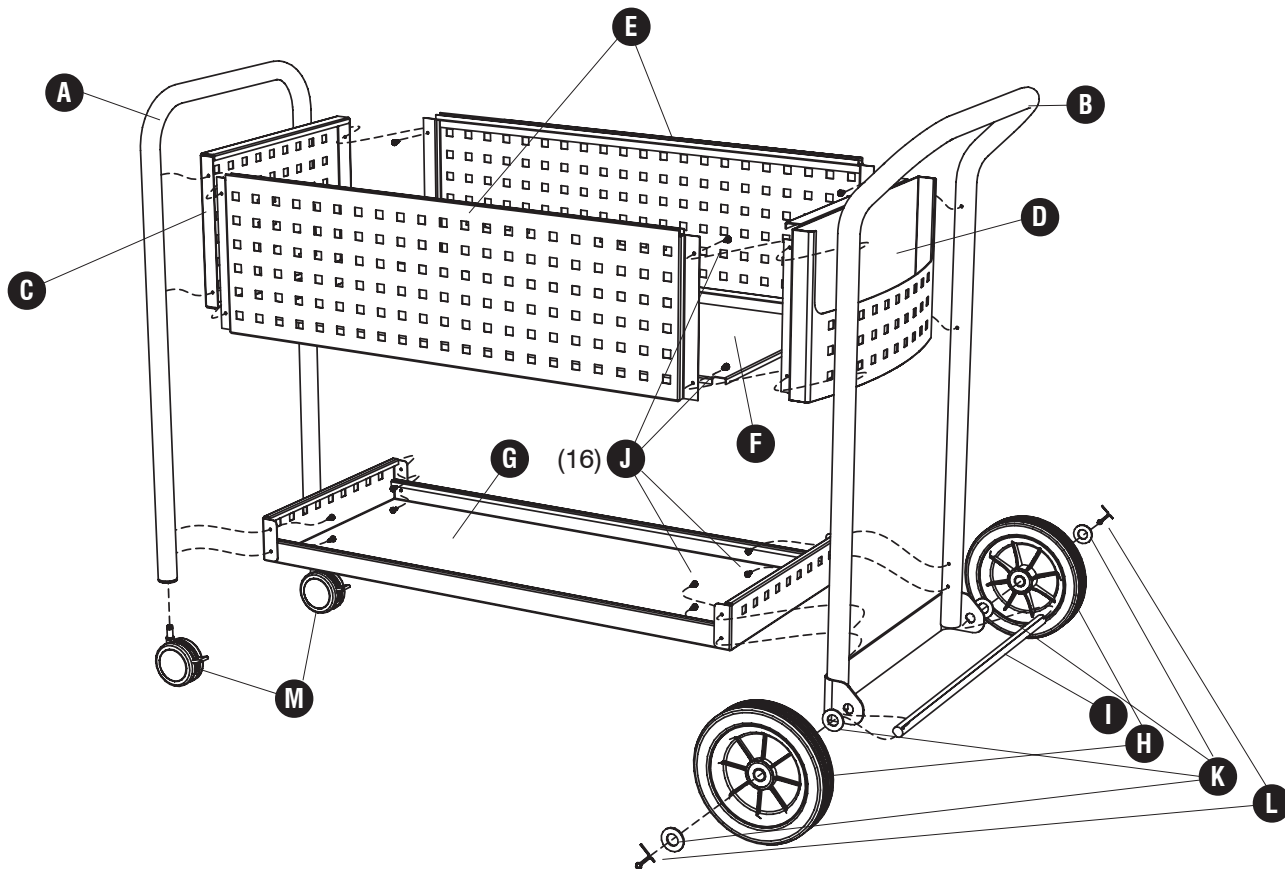
**OUTILS REQUIS :** Tournevis à pointe cruciforme ; Pince / **HERRAMIENTAS REQUERIDAS:** Destornillador Phillips; Alicates

**Two People Recommended. /**

*On recommande que l'assemblage soit effectué par deux personnes. / Se recomienda dos personas para el ensamblaje.*

<b>Parts List / Liste des Pièces / Lista de Piezas</b>			
CODE / CODIGO	DESCRIPTION / DESCRIPTION / DESCRIPCIÓN	QUANTITY / QUANTITÉ / CANTIDAD	PART NO. / N° DE PIECE / NO. DE PIEZA
(A)	<b>Leg Frame /</b> <i>Cadre de Jambes / Marco de Las Piernas</i>	1	5239-01SL
(B)	<b>Leg Frame with Handle /</b> <i>Cadre de Jambes avec la poignée /</i> <i>Marco de Las Piernas con la manija</i>	1	5239-06SL
(C)	<b>End Panel /</b> <i>Panneau de la Fin / Tablero del extremo</i>	1	5239-02BL
(D)	<b>End Panel w/ Pocket /</b> <i>Panneau de la Fin avec Poche /</i> <i>Tablero del extremo con el Bolsillo</i>	1	5239-03BL
(E)	<b>Side Panel / Panneau Latéral / Panel Lateral</b> For Model 5238 / <i>Pour modèle 5238 / Para modelo 5238</i> For Model 5239 / <i>Pour modèle 5239 / Para modelo 5239</i>	2	5238-04BL 5239-04BL
(F)	<b>Bottom Panel / Panneau Inférieur / Panel Inferior</b> For Model 5238 / <i>Pour modèle 5238 / Para modelo 5238</i> For Model 5239 / <i>Pour modèle 5239 / Para modelo 5239</i>	1	5238-05BL 5239-05BL
(G)	<b>Bottom Shelf / Étagère inférieure / Estante inferior</b> For Model 5238 / <i>Pour modèle 5238 / Para modelo 5238</i> For Model 5239 / <i>Pour modèle 5239 / Para modelo 5239</i>	1	5238-07BL 5239-07BL
(H)	<b>Wheel / Roue / Rueda</b>	2	5239-08NC
(I)	<b>Axle / L'essieu / Eje</b>	1	5239-32NC

<b>Hardware Pack /</b> <b>Paquet Matériel / Paquete Material:</b> <b>5239-19NC</b>	
<p><b>J</b></p>  <p><b>Screw</b> <i>Vis</i> <i>Tornillo</i></p> <p>Qty. / Qté. / Cant. 16 5370-27BL</p>	<p><b>K</b></p>  <p><b>Washer</b> <i>Rondelle</i> <i>Arandela</i></p> <p>Qty. / Qté. / Cant. 4 5239-31NC</p>
<p><b>L</b></p>  <p><b>Cotter Pin</b> <i>Épingle de la goupille</i> <i>Pasador de chaveta</i></p> <p>Qty. / Qté. / Cant. 2 5239-28NC</p>	<p><b>M</b></p>  <p><b>Locking Caster</b> <i>Roulette avec frein</i> <i>Rueda con freno</i></p> <p>Qty. / Qté. / Cant. 2 5370-25NC</p>



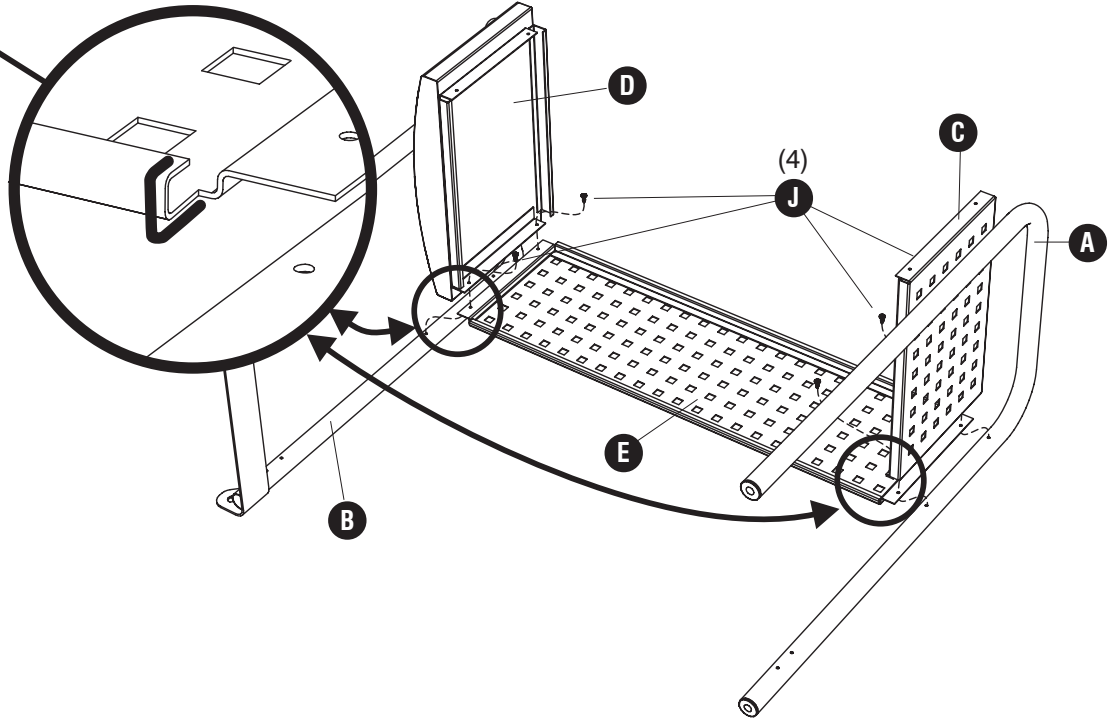
**1** **J** (4)

“J” Flange  
“J” Bourrelet  
“J” Pestaña

End panels will be loose until they are secured in the next step; use two people to turn unit over

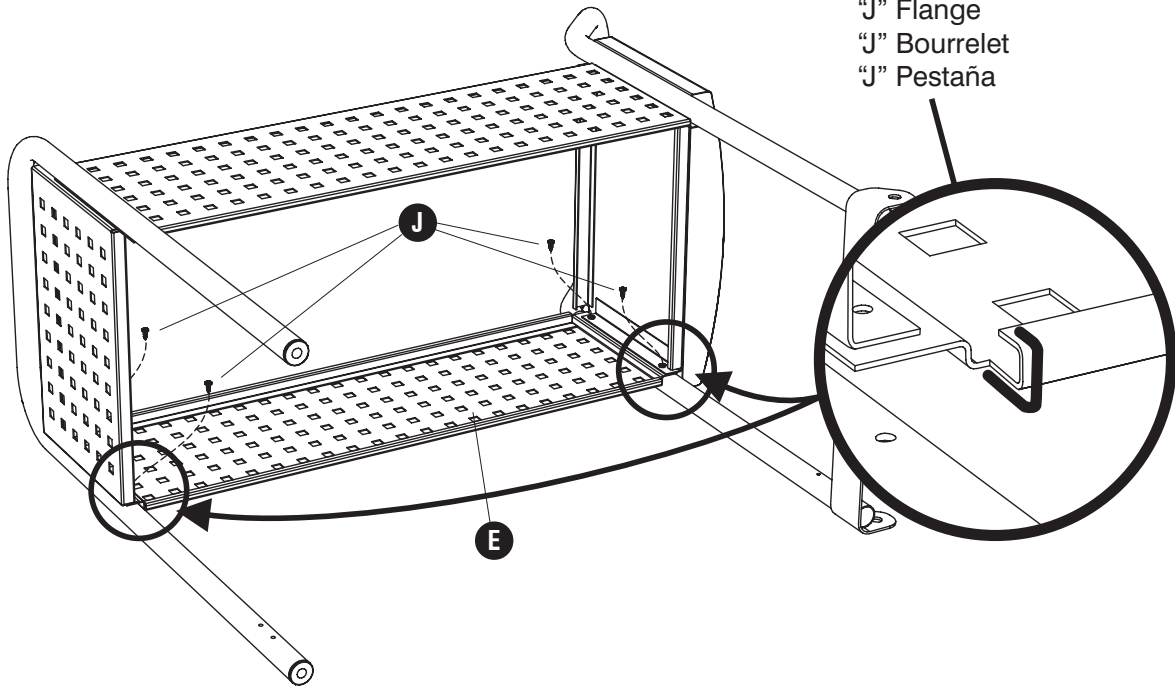
*Les panneaux d'extrémité seront souples jusqu'à ce qu'ils soient fixés dans la prochaine étape ; employer deux personnes pour faire tourner l'unité*

Los paneles del extremo serán flojos hasta que se aseguran en el paso siguiente; utilizar a dos personas para dar la vuelta a la unidad

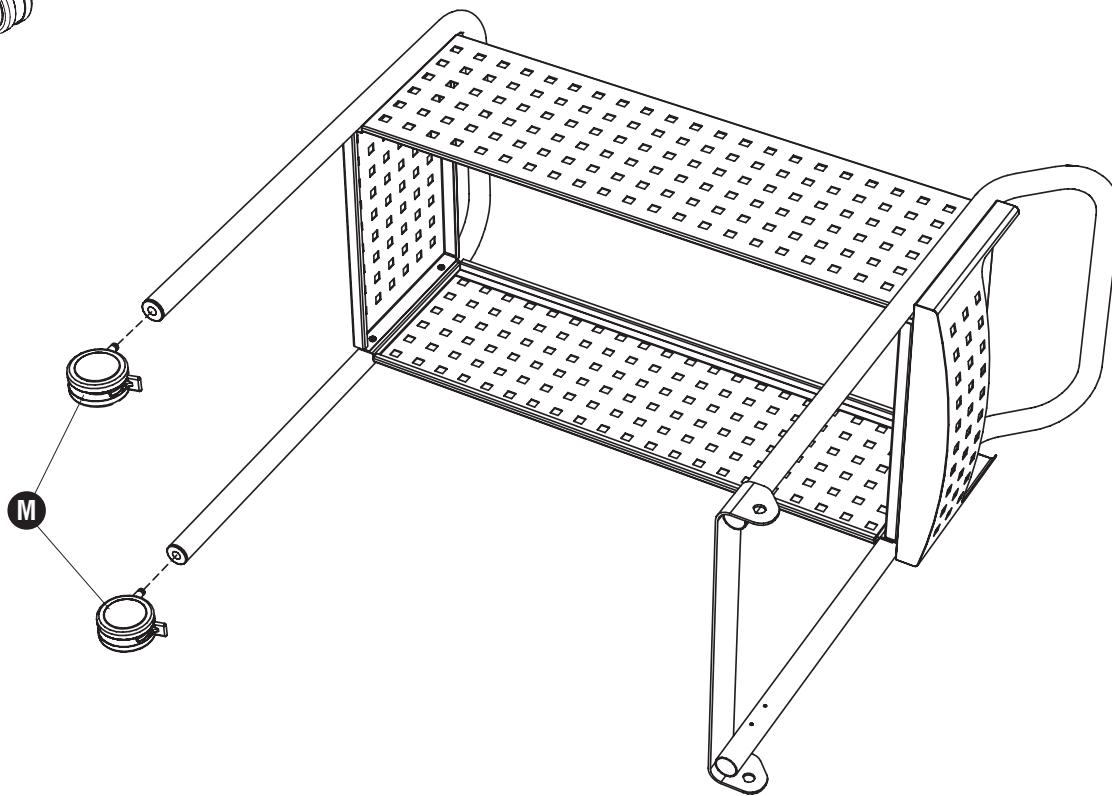
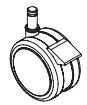


**2** **J** (4)

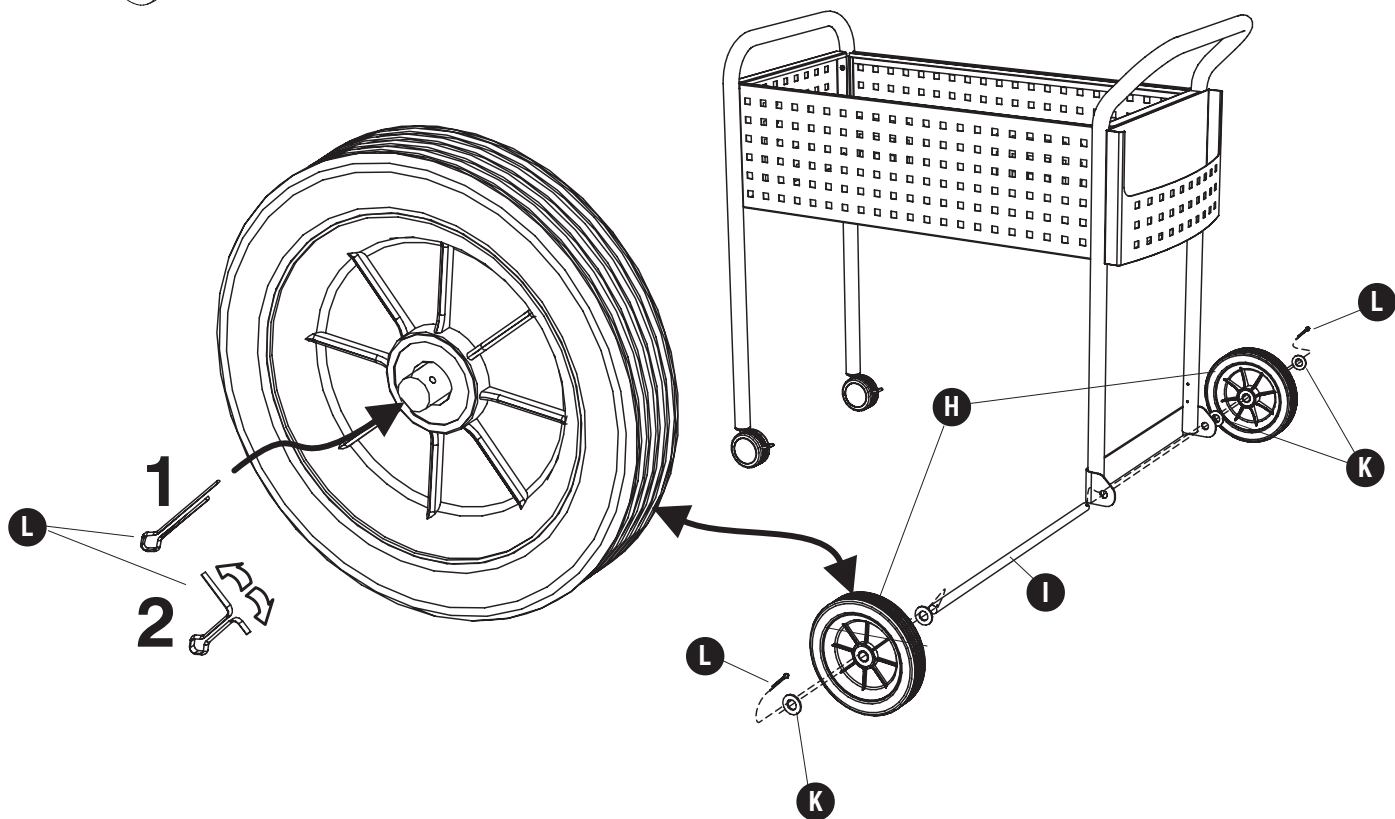
“J” Flange  
“J” Bourrelet  
“J” Pestaña



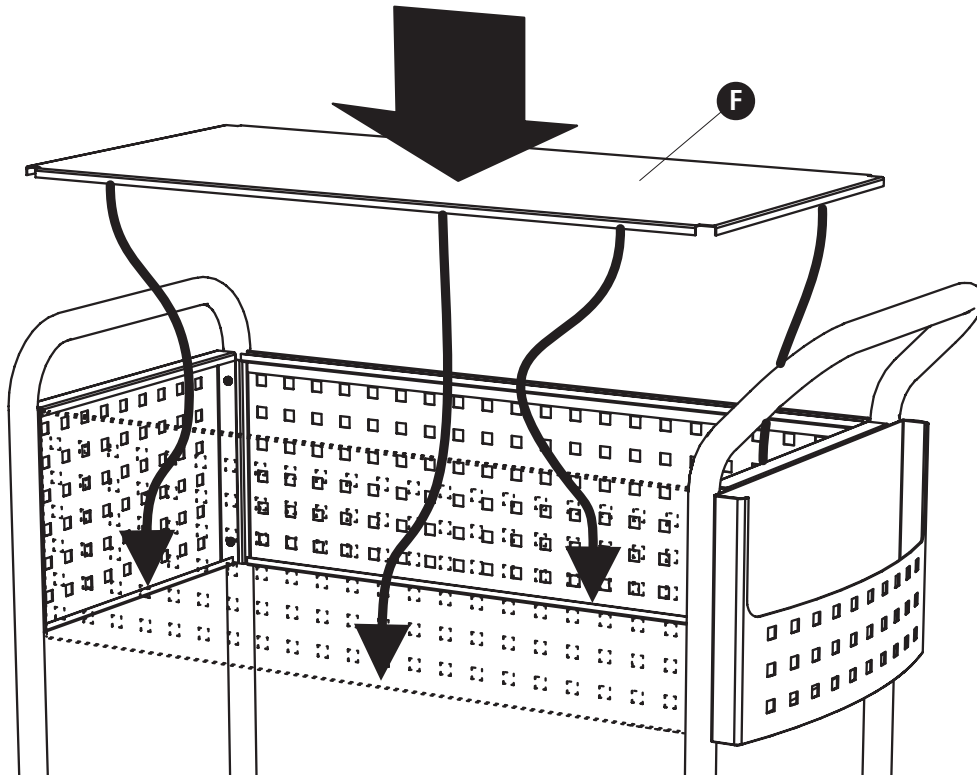
**3** **M** (2)



**4** **K** (4) **L** (2)



5



6

J

