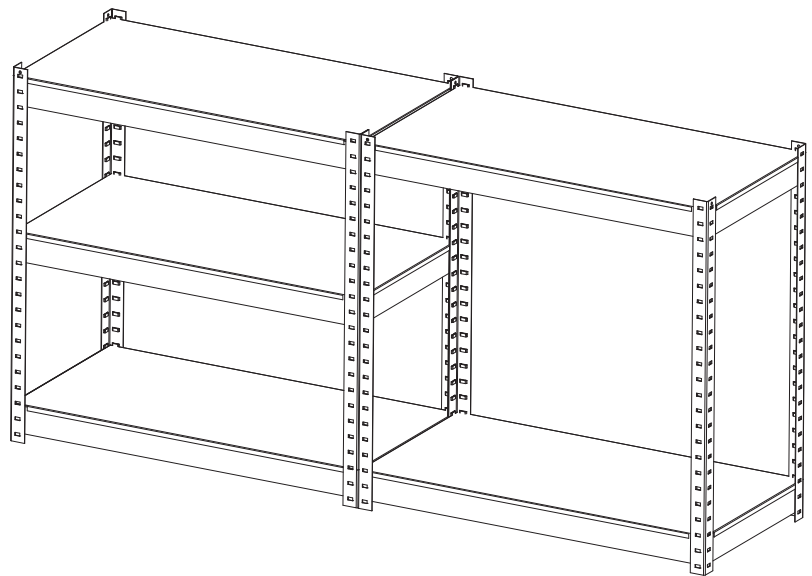
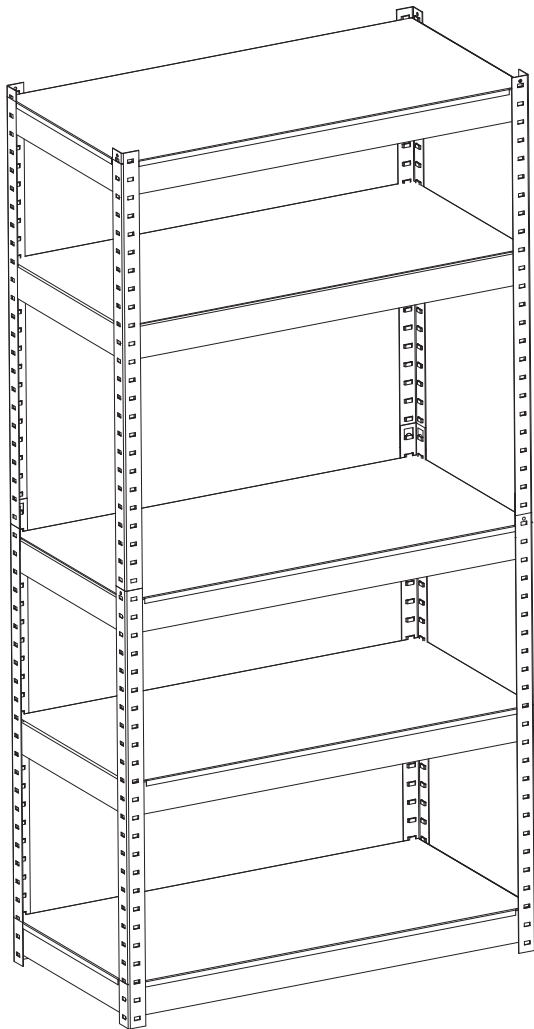


ASSEMBLY INSTRUCTIONS INSTRUCTIONS DE MONTAGE INSTRUCCIONES DE ENSAMBLAJE

5244, 5245, 5246, 5247 Boltless Steel Shelving

Étagères de l'acier sans boulons
Los Estantes de acero sin los Pernos



Optional workbench style
Facultatif banc de travail
Banco de trabajo opcional

PRODUCT WARRANTY REGISTRATION is available online at: www.safcoproducts.com

• L'INSCRIPTION POUR LA GARANTIE DU PRODUIT est disponible sur l'Internet : www.safcoproducts.com

• EI REGISTRO PARA LA GARANTÍA DEL PRODUCTO está disponible en la Internet: www.safcoproducts.com

For questions or concerns, please call **1-800-664-0042**
available Monday-Friday 7:00 AM to 6:00 PM (Central Time) (English-speaking operators)

Si vous avez des questions pour poser ou les préoccupations pour exprimer, connecter **au 1-800-664-0042** de 7H00 à 18H00 (Heure centrale) (Opérateurs de langue anglaise)

Si usted tiene preguntas o preocupaciones, por favor llame **1-800-664-0042** de 7:00 AM a 6:00 PM (Hora Central) (Operadores que hablan inglés)

TOOLS REQUIRED: Rubber Mallet or Hammer, Block of wood

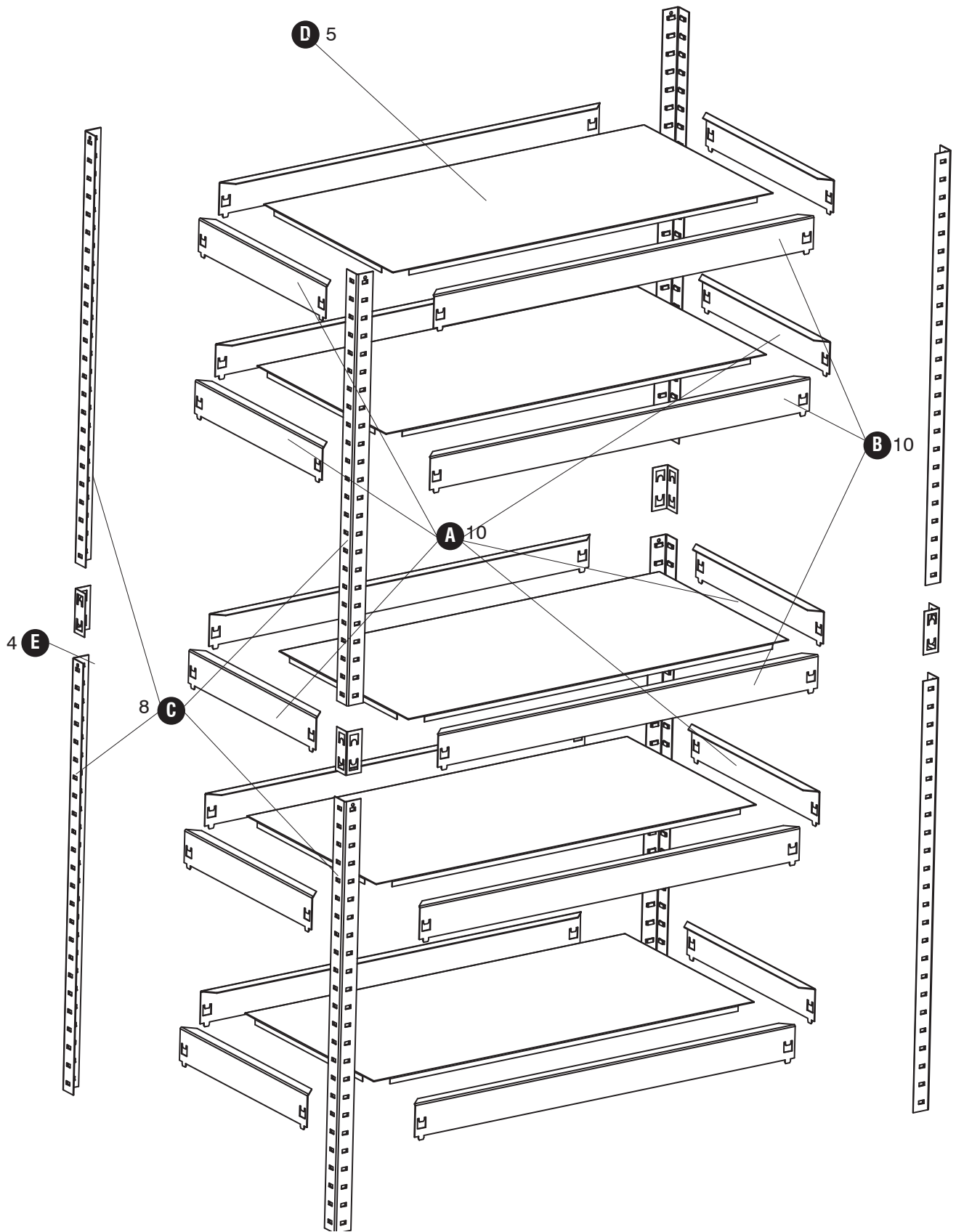
PARTS LIST			
CODE	DESCRIPTION	QTY	PART NO.
Ⓐ	Short Beam (18"- model 5245, 2546)	10	5245-51BL
	Short Beam (24"- model 5244, 2547)	10	5244-01BL
Ⓑ	Long Beam (36"- model 5245, 5247)	10	5245-52BL
	Long Beam (48"- model 5246, 5244)	10	5246-52BL
Ⓒ	Post	8	5245-53BL
Ⓓ	Shelf (36" x 18" - model 5245)	5	5245-54BL
	Shelf (48" x 18" - model 5246)	5	5246-54BL
	Shelf (48" x 24" - model 5244)	5	5244-02BL
	Shelf (36" x 24" - model 5247)	5	5247-02BL
Ⓔ	Post Coupler	4	5245-55BL

OUTILS REQUIS : Maillet du caoutchouc ou marteau et bloc de bois

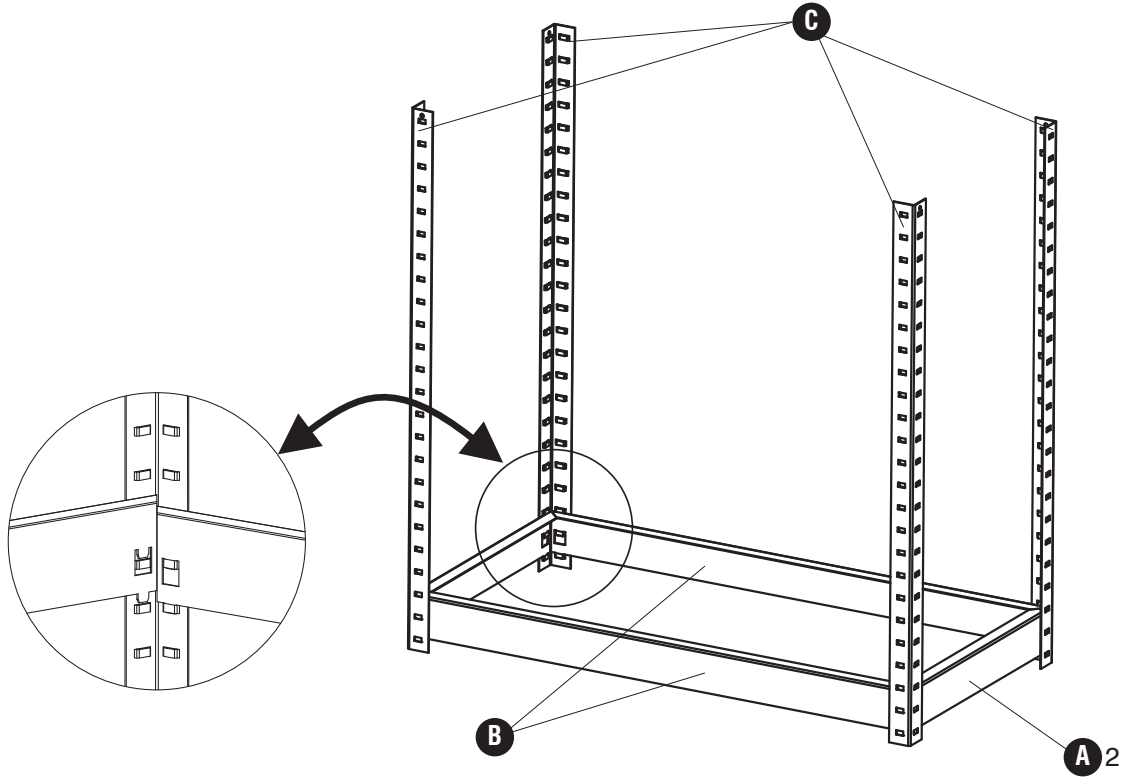
LISTE DES PIÈCES			
CODE	DESCRIPTION	QTY	PART NO.
Ⓐ	La courte longrine(18"- model 5245, 2546)	10	5245-51BL
	La courte longrine (24"- model 5244, 2547)	10	5244-01BL
Ⓑ	La longue longrine(36"- model 5245, 5247)	10	5245-52BL
	La longue longrine (48"- model 5246, 5244)	10	5246-52BL
Ⓒ	La poteau	8	5245-53BL
Ⓓ	L'étagère(36" x 18" - model 5245)	5	5245-54BL
	L'étagère(48" x 18" - model 5246)	5	5246-54BL
	L'étagère (48" x 24" - model 5244)	5	5244-02BL
	L'étagère (36" x 24" - model 5247)	5	5247-02BL
Ⓔ	Le Coupleur de poteau	4	5245-55BL

HERRAMIENTAS REQUERIDAS: Mazo de caucho o martillo y bloque de madera

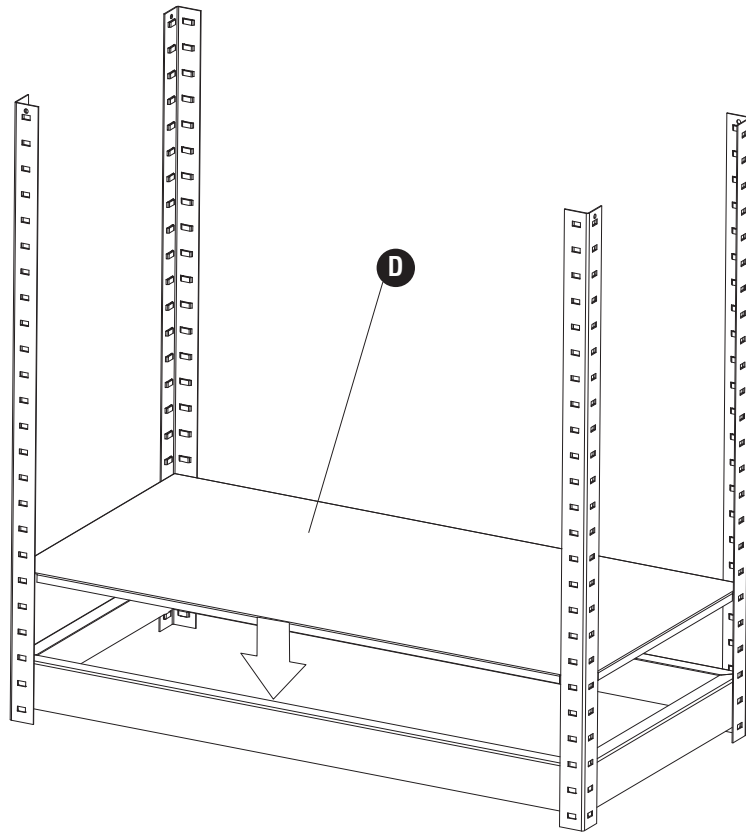
LISTA DE PIEZAS			
CODE	DESCRIPTION	QTY	PART NO.
Ⓐ	La Viga corta (18"- model 5245, 2546)	10	5245-51BL
	La Viga corta (24"- model 5244, 2547)	10	5244-01BL
Ⓑ	La Viga larga (36"- model 5245, 5247)	10	5245-52BL
	La Viga larga (48"- model 5246, 5244)	10	5246-52BL
Ⓒ	El poste	8	5245-53BL
Ⓓ	El estante (36" x 18" - model 5245)	5	5245-54BL
	El estante (48" x 18" - model 5246)	5	5246-54BL
	El estante(48" x 24" - model 5244)	5	5244-02BL
	El estante (36" x 24" - model 5247)	5	5247-02BL
Ⓔ	El Acoplador del poste	4	5245-55BL



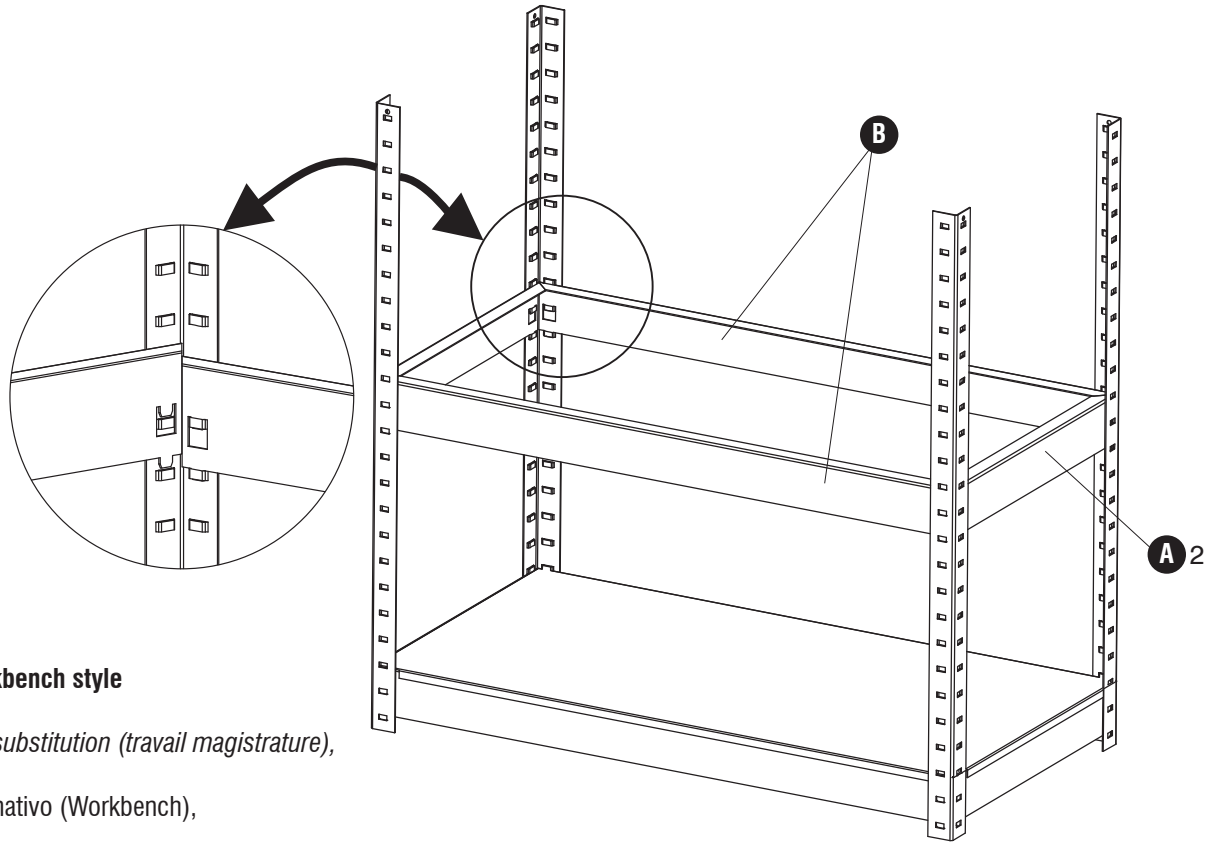
1



2



3

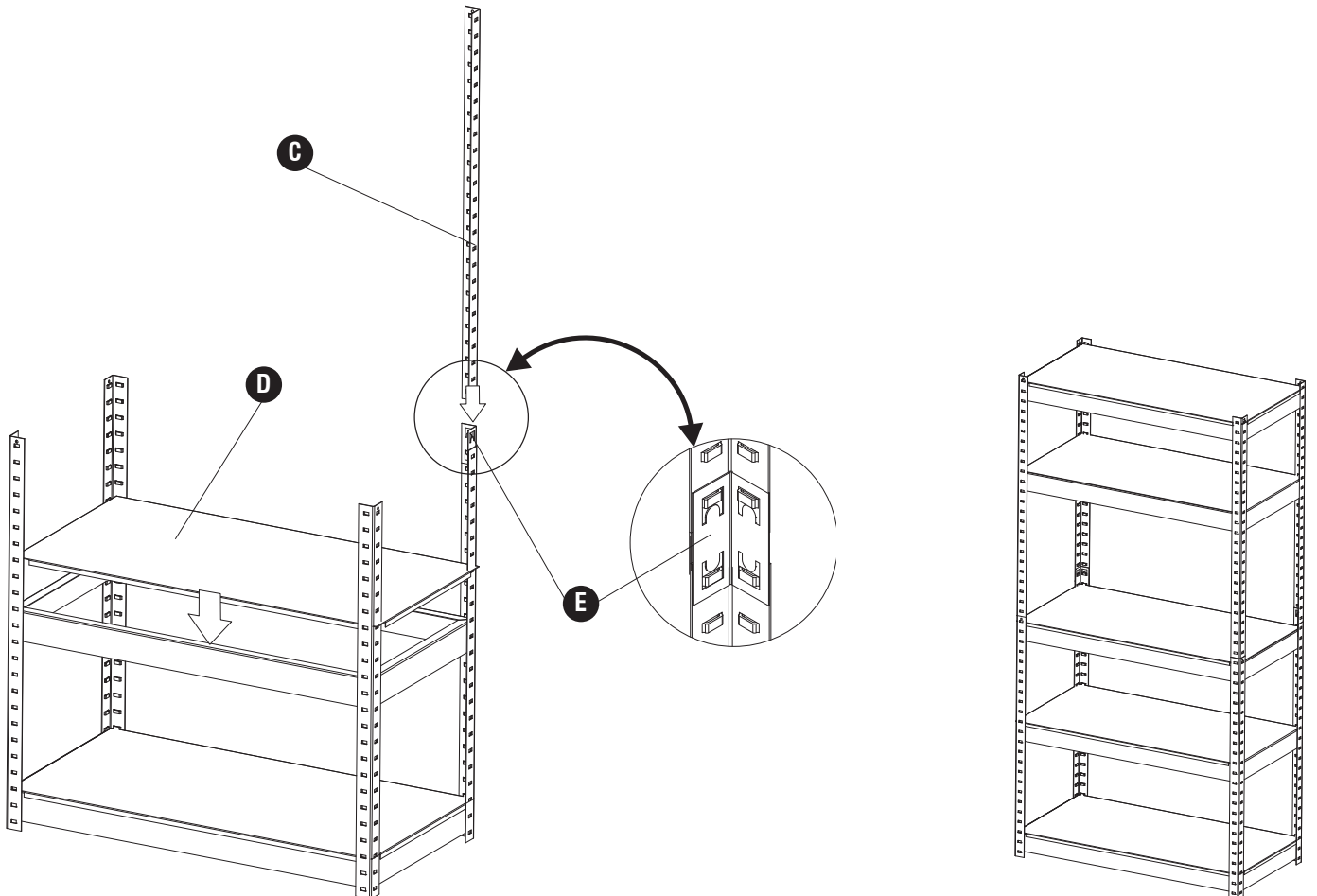


**NOTE: For alternate Workbench style
go to step 5.**

*LA NOTE: Pour le style de substitution (travail magistrature),
Aller à l'étape 5.*

*NOTA: Para un estilo alternativo (Workbench),
vaya al paso 5.*

4



5

NOTE: Do not use Post Coupler (5245-55BL) for this step.
LA NOTE: Ne pas utiliser Le Coupleur de poteau (5245-55BL) pour cette étape.
NOTA: No utilice El Acoplador del poste (5245-55BL) para este paso.

