

ASSEMBLY INSTRUCTIONS
INSTRUCTIONS DE MONTAGE
INSTRUCCIONES DE ENSAMBLAJE

Steel Flat Files
4994, 4996, 4998
Classeurs Horizontaux en acier
Archivadores horizontales de acero



PRODUCT WARRANTY REGISTRATION is available online at: www.safcoproducts.com

• L'INSCRIPTION POUR LA GARANTIE DU PRODUIT est disponible sur l'Internet : www.safcoproducts.com

• EI REGISTRO PARA LA GARANTÍA DEL PRODUCTO está disponible en la Internet: www.safcoproducts.com

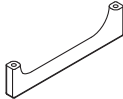
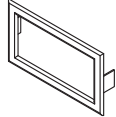

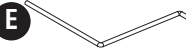

For questions or concerns, please call **1-800-664-0042**
available Monday-Friday 7:00 AM to 6:00 PM (Central Time) (English-speaking operators)

Si vous avez des questions pour poser ou les préoccupations pour exprimer, connecter **au 1-800-664-0042** de 7H00 à 18H00 (Heure centrale) (Opérateurs de langue anglaise)

Si usted tiene preguntas o preocupaciones, por favor llame **1-800-664-0042** de 7:00 AM a 6:00 PM (Hora Central) (Operadores que hablan inglés)

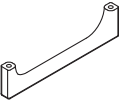
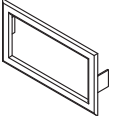

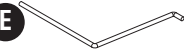

TOOLS REQUIRED: Phillips Screwdriver

Parts List			
Code	DESCRIPTION	Qty.	Part No.
A	Paper Holder	5	
	4994		F53490A1
	4996		F63831A2
	4998		F53492A0

Hardware Pack F10051A2		
B  Handle Qty. 10 Z50493A8	C  Label Holder Qty. 5 Z50494A7	D  Screw Qty. 20 Z10337A2
E  Wire Qty. 10 Z50952A2	F  6 foot rubber strip Qty. 1 Z50531A2	

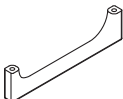
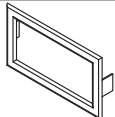

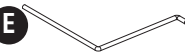

OUTILS REQUIS : Tournevis à pointe cruciforme

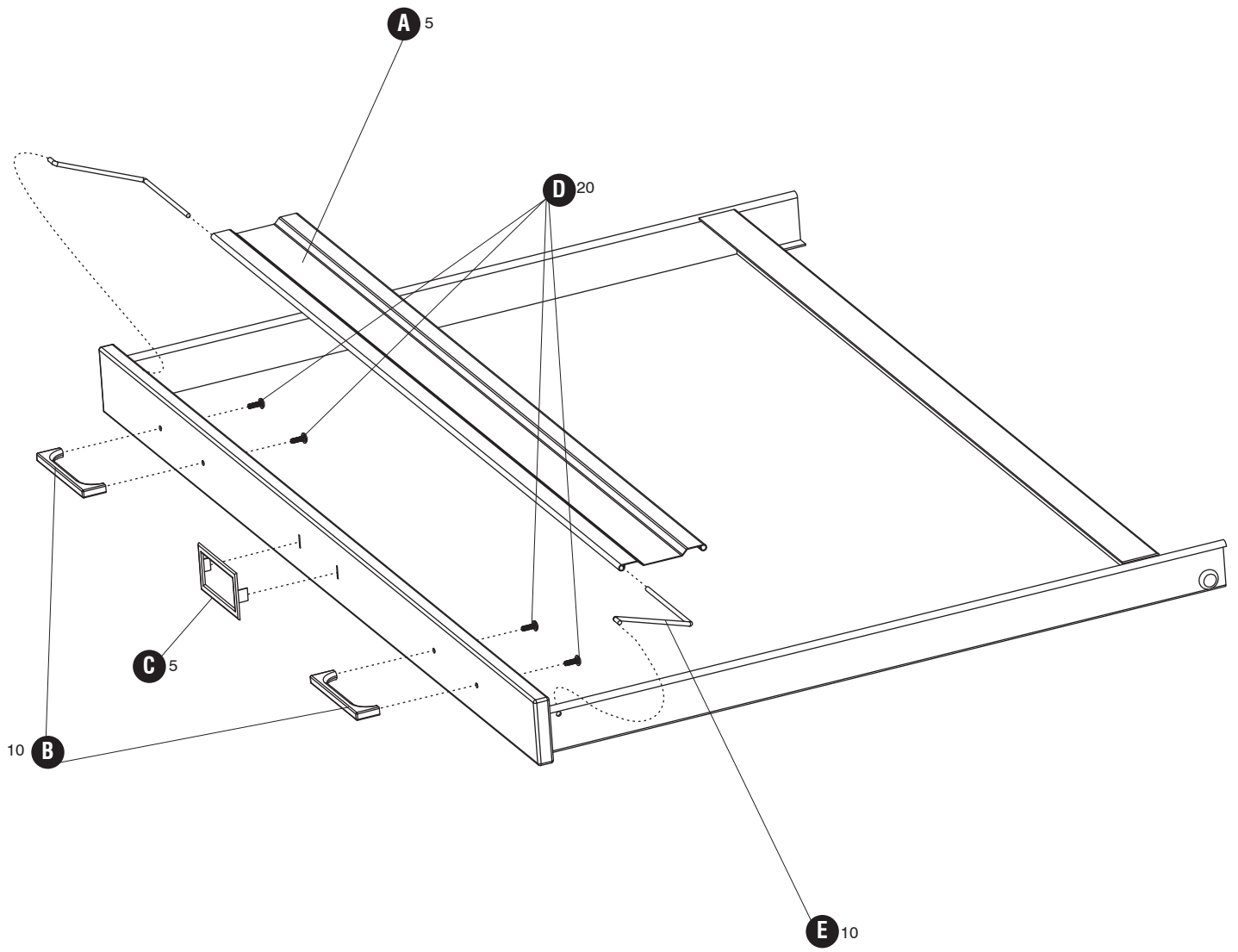
Liste des Pièces			
Code	DESCRIPTION	Qté	N° de Pièce
A	Presse-papier	5	
	4994		F53490A1
	4996		F63831A2
	4998		F53492A0

Paquet Matériel F10051A2		
B  Poignée Qty. 10 Z50493A8	C  Porte-étiquette Qty. 5 Z50494A7	D  Vis Qty. 20 Z10337A2
E  Fil Qty. 10 Z50952A2	F  6 bande de caoutchouc pied Qty. 1 Z50531A2	

HERRAMIENTAS REQUERIDAS: Destornillador Phillips®

Lista de Piezas			
Código	DESCRIPCIÓN	Cant.	No. de Pieza
A	Pisapapeles	5	
	4994		F53490A1
	4996		F63831A2
	4998		F53492A0

Paquete Material F10051A2		
B  Asa Qty. 10 Z50493A8	C  Etiqueta titular Qty. 5 Z50494A7	D  Tornillo Qty. 20 Z10337A2
E  Alambre Qty. 10 Z50952A2	F  6 tira de goma del pie Qty. 1 Z50531A2	



1

Note: Complete this step only if using one of the bases (Sold separately).

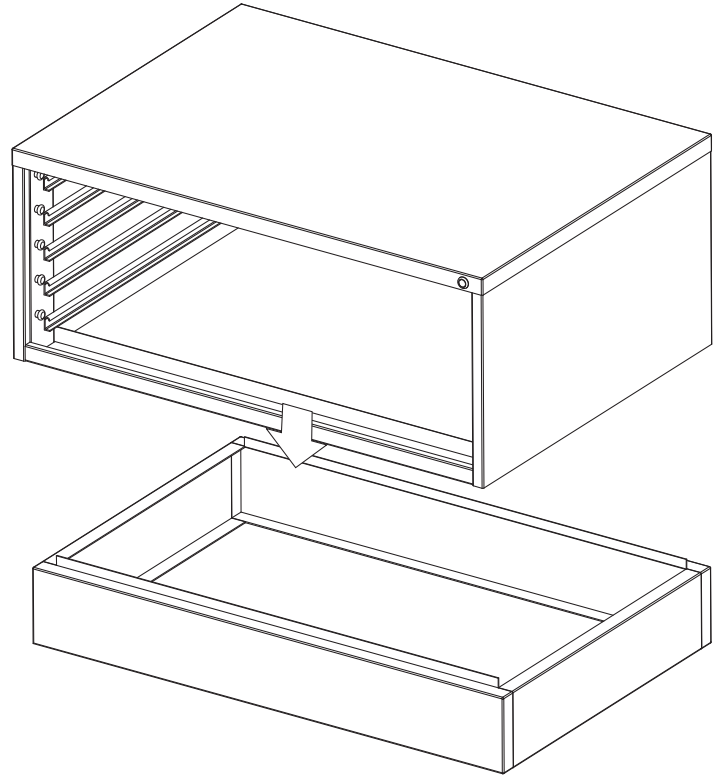
Note: Complétez cette étape seulement si vous utilisez l'une des socle (vendu séparément).

Nota: Realice este paso sólo si se utiliza una de las bases (se vende por separado).

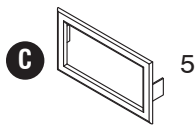
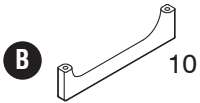
Note: Remove the drawers before placing the cabinet on the base.

Note: Enlevez les tiroirs avant de placer du meuble sur la socle

Nota: Retire los cajones del gabinete antes de colocar en la base



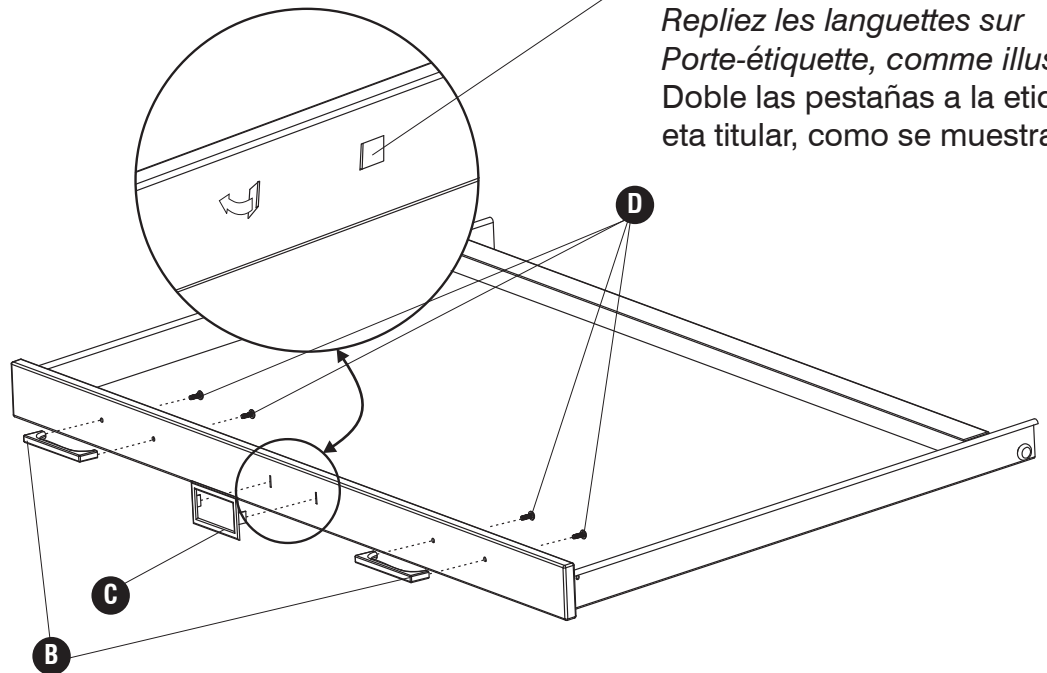
2



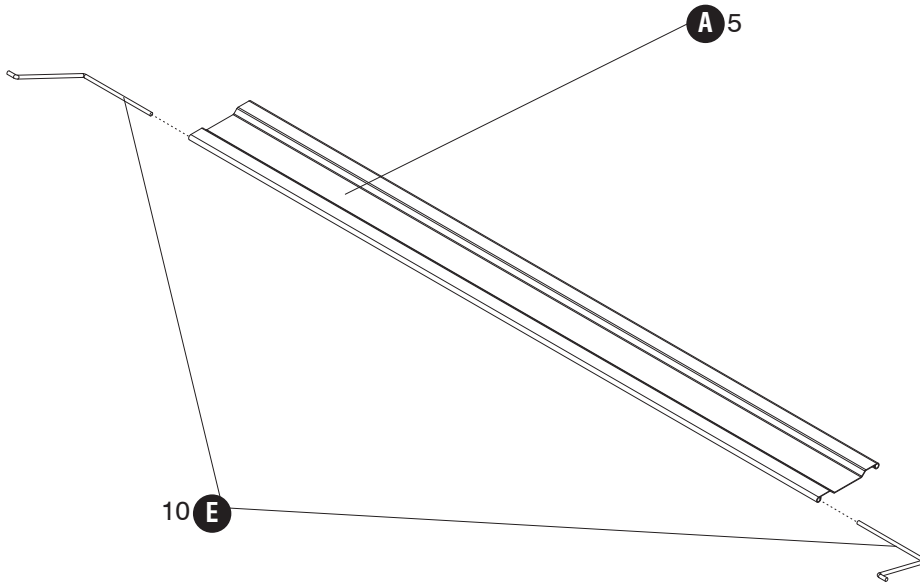
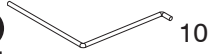
X 5

Bend Label Holder tabs as shown

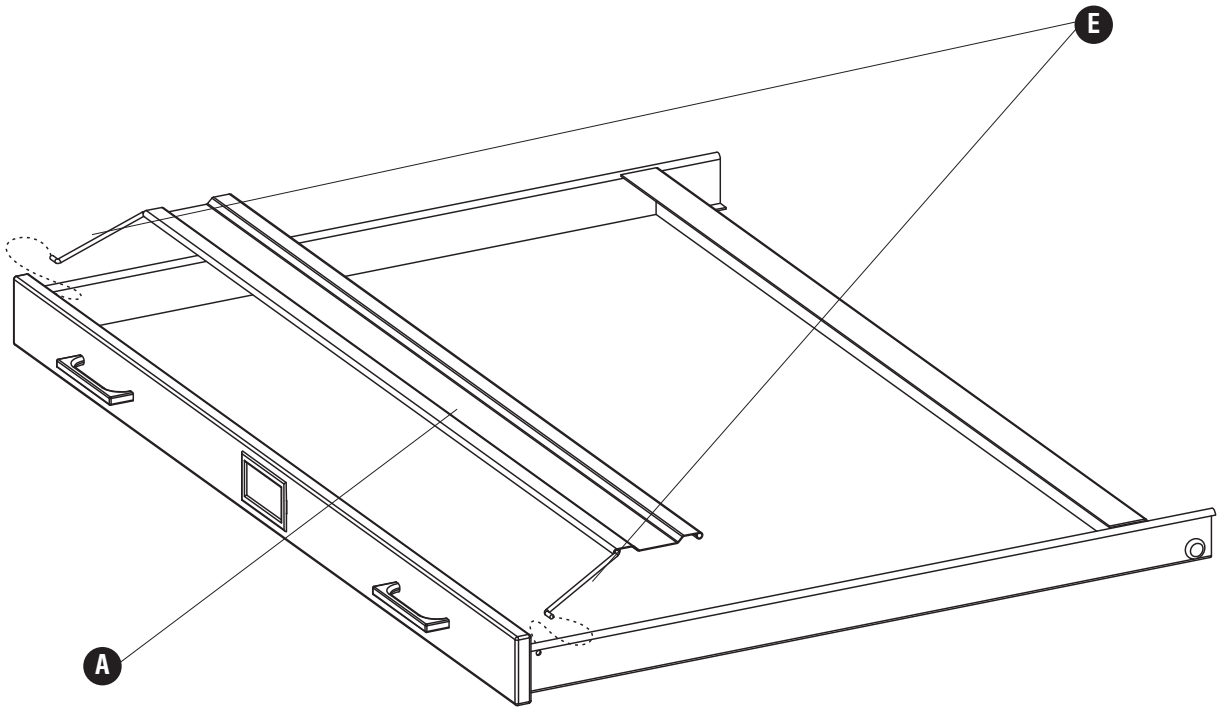
Repliez les languettes sur Porte-étiquette, comme illustré
Doble las pestañas a la etiqueta titular, como se muestra



3
X 5

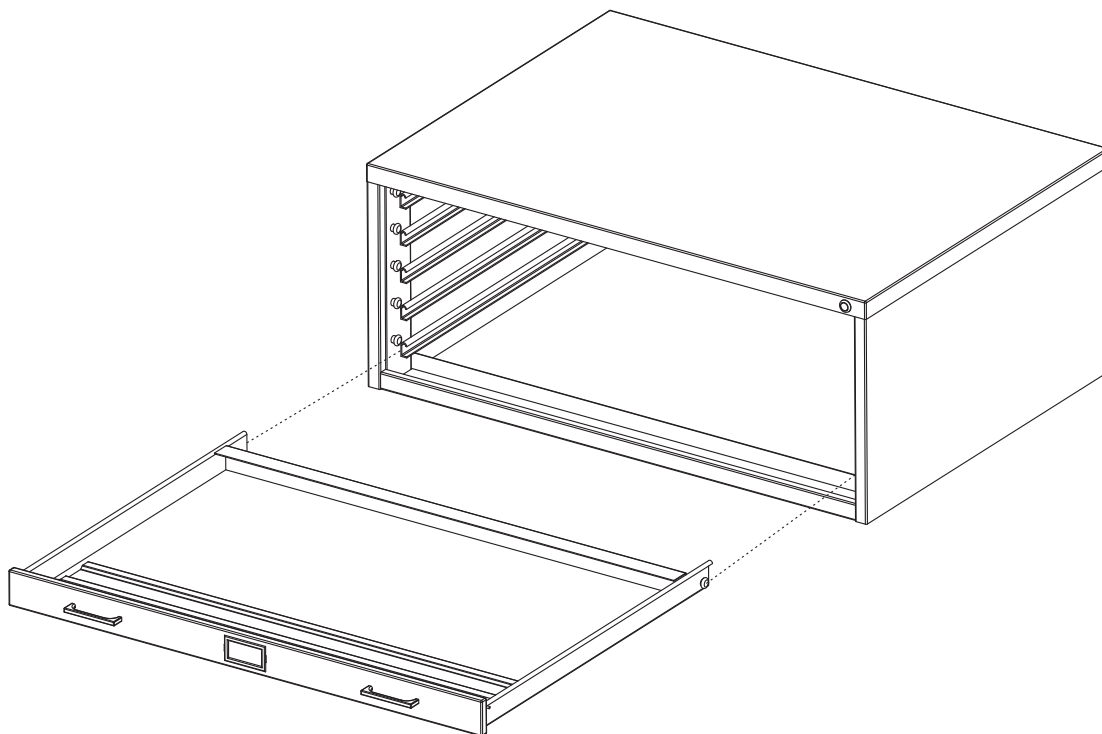


4
X 5



5

X 5



6

F



Note: Cut rubber strip to length then tape to cabinet as shown.

Note: Couper la bande en caoutchouc et de adhésif le dessus du meuble comme le montre.

Nota: Cortar la tira de goma y cinta adhesiva en la parte superior del gabinete como se muestra.

Note: Complete this step only if stacking 2 cabinets together.

Note: Si empilage de 2 meuble ensemble, utilisez cette étape.

Nota: Realice este paso sólo si apilamiento 2 armario

