

# MOUNTING INSTRUCTIONS



## INSTRUCTIONS DE SUPPORT • INSTRUCCIONES DEL MONTAJE

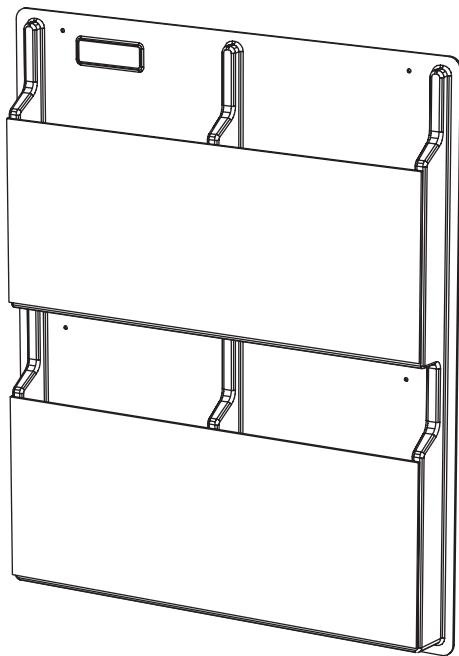
**TOOLS REQUIRED:** Phillips Screwdriver, Hammer, Pencil, Drill with 3/16" bit

**PRODUCT WARRANTY REGISTRATION** is available online at: [www.safcoproducts.com](http://www.safcoproducts.com)

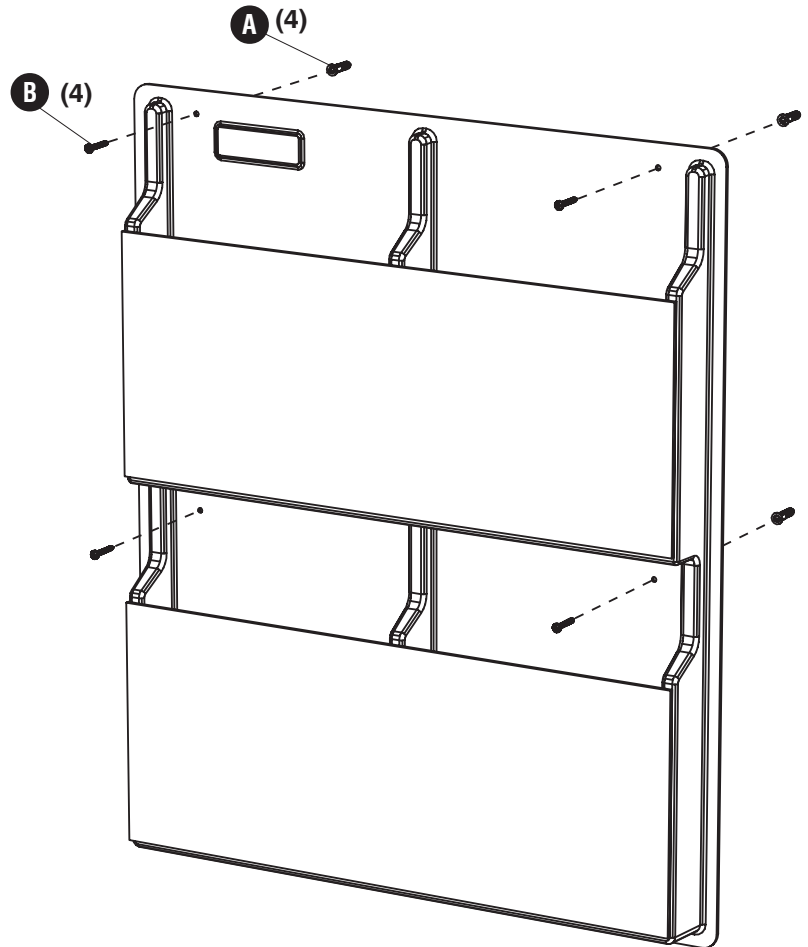
- **OUTILS REQUIS :** Tournevis à pointe cruciforme, Marteau, Crayon, Perceuse avec mèche de 0,45 cm
- **L'INSCRIPTION POUR LA GARANTIE DU PRODUIT** est disponible sur l'Internet : [www.safcoproducts.com](http://www.safcoproducts.com)

- **HERRAMIENTAS REQUERIDAS:** Destornillador Phillips®, Martillo, Lápiz, Taladro con broca de 3/16 pulg.
- **EI REGISTRO PARA LA GARANTÍA DEL PRODUCTO** está disponible en la Internet: [www.safcoproducts.com](http://www.safcoproducts.com)

HARDWARE PACK / PAQUET MATÉRIEL / PAQUETE MATERIAL 5600-19NC	
<b>A</b>	<b>B</b>
	
<b>Wall Anchor</b> <i>Ancre de mur</i> Ancia de la pared	<b>Mounting Screw</b> <i>Vis de support</i> Tornillo de montaje
<b>Qty. / Qte. / Cant.:</b> 4 #5682-26NC	<b>Qty. / Qte. / Cant.:</b> 4 #5682-27NC



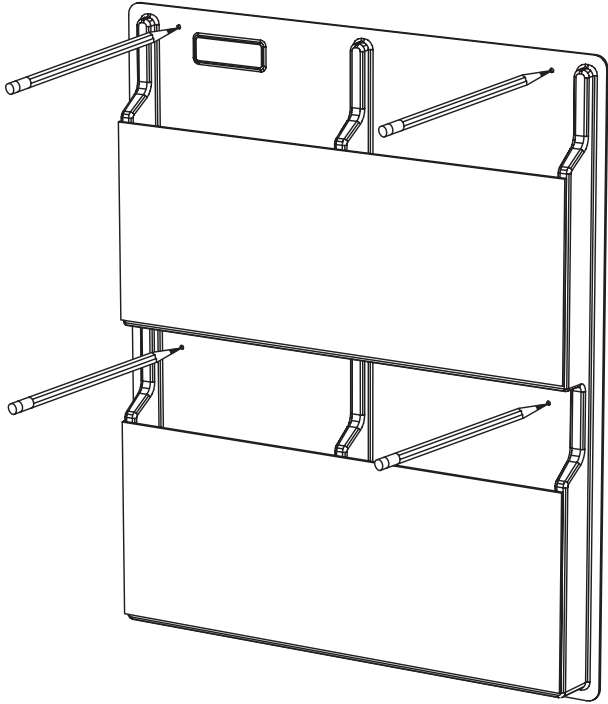
**Model 5620CL shown**  
*Modèle 5620CL montré*  
Modelo 5620CL demostrado



Si vous avez des questions pour poser ou les préoccupations pour exprimer, connecter **au 1-800-664-0042** de 8H00 à 16H30 (Heure centrale) (Opérateurs de langue anglaise)

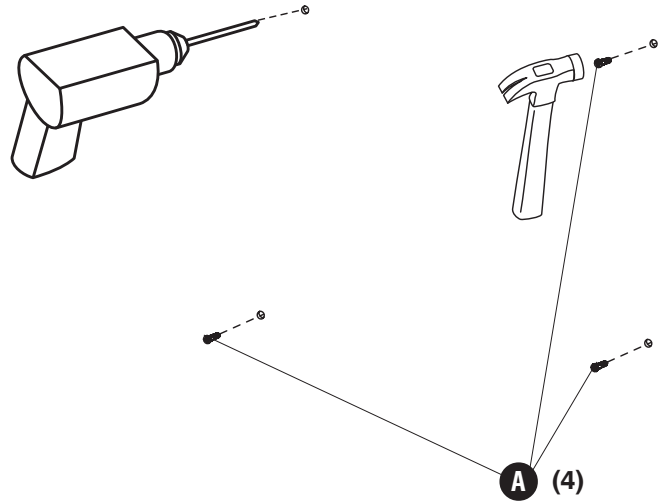
Si usted tiene preguntas o preocupaciones, por favor llame **1-800-664-0042** de 8:00 AM a 4:30 PM (Hora Central) (Operadores que hablan inglés)

1



2

A (4)



3

B (4)

