

SAFCO®

an LDI Company

New Hope, MN 55428

www.safcoproducts.com

STOW-AWAY™
HEAVY-DUTY HAND TRUCK
Chariot à Main de l'Usage Industriel /
Carretilla del Uso Industrial

4055

PRODUCT WARRANTY REGISTRATION

is available online at: www.safcoproducts.com

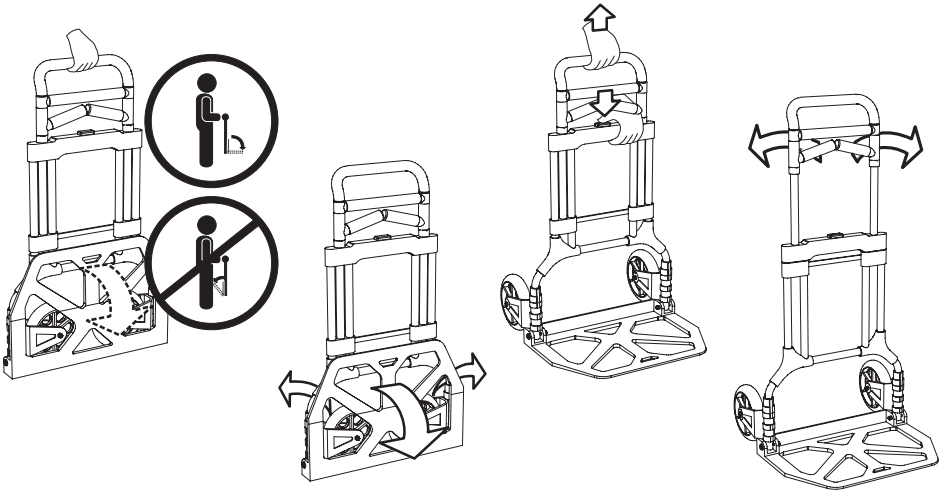
• L'INSCRIPTION POUR
LA GARANTIE DU PRODUIT

est disponible sur l'Internet: www.safcoproducts.com

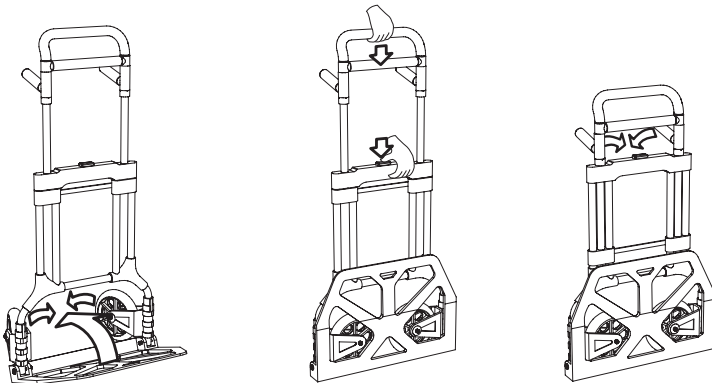
• EI REGISTRO PARA
LA GARANTÍA DEL PRODUCTO

está disponible en la Internet: www.safcoproducts.com

TO OPEN / OUVRIR / PARA ABRIR



TO CLOSE / FERMER / PARA CERRAR



L'Assistance téléphonique à la clientèle Safco au

1-800-664-0042

de 8H00 à 16H30 (Heure centrale)

(Opérateurs de langue anglaise)

Línea directa para el cliente de Safco

1-800-664-0042

de 8:00 AM a 4:30 PM (Hora Central)

(Operadores que hablan inglés)

4055-37MP: 4/06

Safco Consumer Hot Line 1-800-664-0042

available Monday-Friday 8:00 AM to 4:30 PM (Central Time) (English-speaking operators)