



STOW AND GO™ Cart Charrette / Carreta **4049**

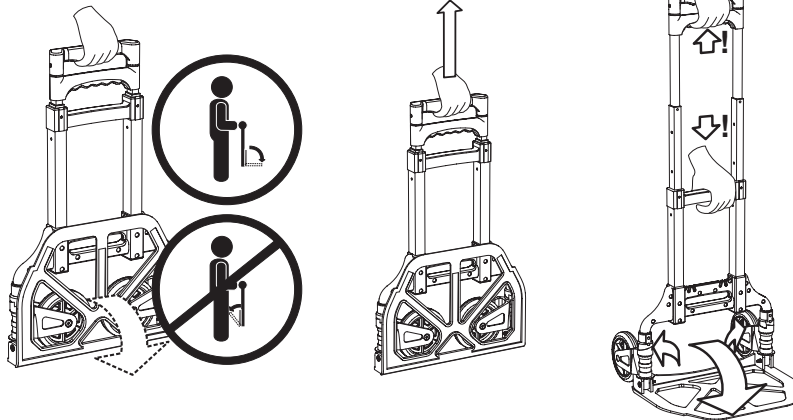
an LDI Company
New Hope, MN 55428
www.safcoproducts.com

PRODUCT WARRANTY REGISTRATION
is available online at: www.safcoproducts.com

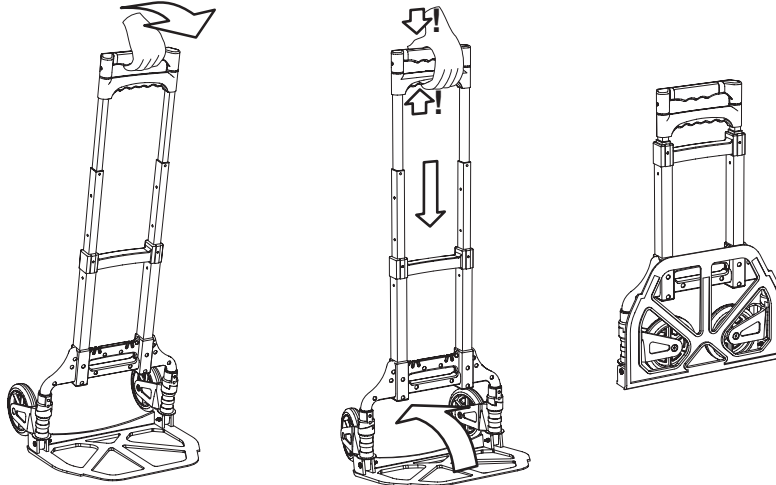
• L'INSCRIPTION POUR
LA GARANTIE DU PRODUIT
est disponible sur l'Internet: www.safcoproducts.com

• EI REGISTRO PARA
LA GARANTÍA DEL PRODUCTO
está disponible en la Internet: www.safcoproducts.com

TO OPEN / OUVRIR / PARA ABRIR



TO CLOSE / FERMER / PARA CERRAR



L'Assistance téléphonique à la clientèle Safco au
1-800-664-0042
de 8H00 à 16H30 (Heure centrale)
(Opérateurs de langue anglaise)

Línea directa para el cliente de Safco
1-800-664-0042
de 8:00 AM a 4:30 PM (Hora Central)
(Operadores que hablan inglés)

4049-37MP; 12/04

Safco Consumer Hot Line 1-800-664-0042
available Monday-Friday 8:00 AM to 4:30 PM (Central Time) (English-speaking operators)