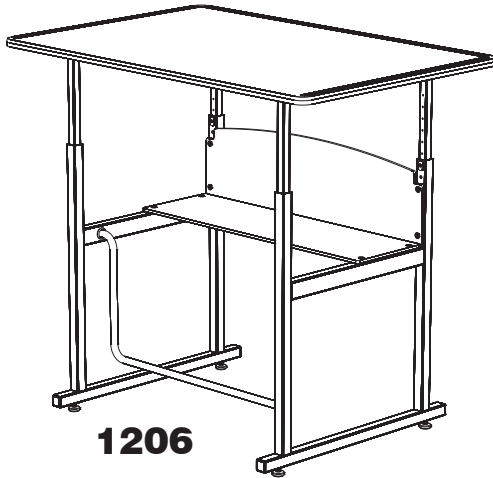


## ASSEMBLY INSTRUCTIONS

INSTRUCCIONES DE MONTAJE

INSTRUCCIONES DE ENSAMBLAJE



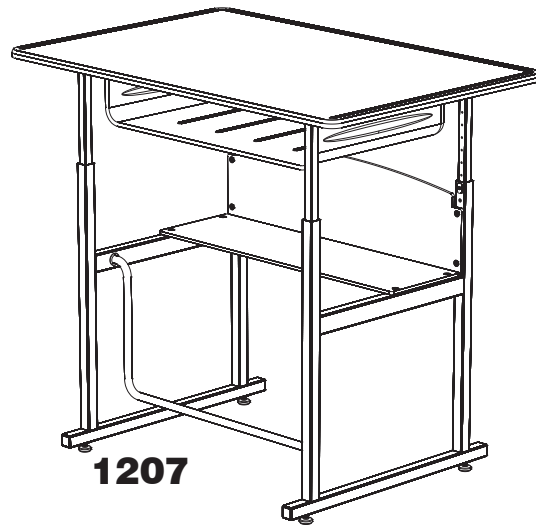
**1206**

## 1206, 1207 AlphaBetter®

**24" x 36" Desk**

*61 cm x 91 cm Pupitre*

24 pulg. x 36 pulg. Pupitre



**1207**

**Registered U. S. Patent 8061278**

*Brevet américain enregistré 8061278*

Patente 8061278 registrada en EE. UU.

**PRODUCT WARRANTY REGISTRATION** is available online at: [www.safcoproducts.com](http://www.safcoproducts.com)

• L'INSCRIPTION POUR LA GARANTIE DU PRODUIT est disponible sur l'Internet : [www.safcoproducts.com](http://www.safcoproducts.com)

• EI REGISTRO PARA LA GARANTÍA DEL PRODUCTO está disponible en la Internet: [www.safcoproducts.com](http://www.safcoproducts.com)

For questions or concerns, please call **1-800-664-0042**  
available Monday-Friday 7:00 AM to 6:00 PM (Central Time) (English-speaking operators)

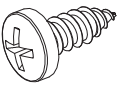
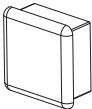
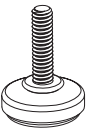
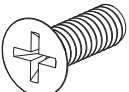


Si vous avez des questions pour poser ou les préoccupations pour exprimer, connecter **au 1-800-664-0042**  
de 7H00 à 18H00 (Heure centrale) (Opérateurs de langue anglaise)

Si usted tiene preguntas o preocupaciones, por favor llame **1-800-664-0042**  
de 7:00 AM a 6:00 PM (Hora Central) (Operadores que hablan inglés)

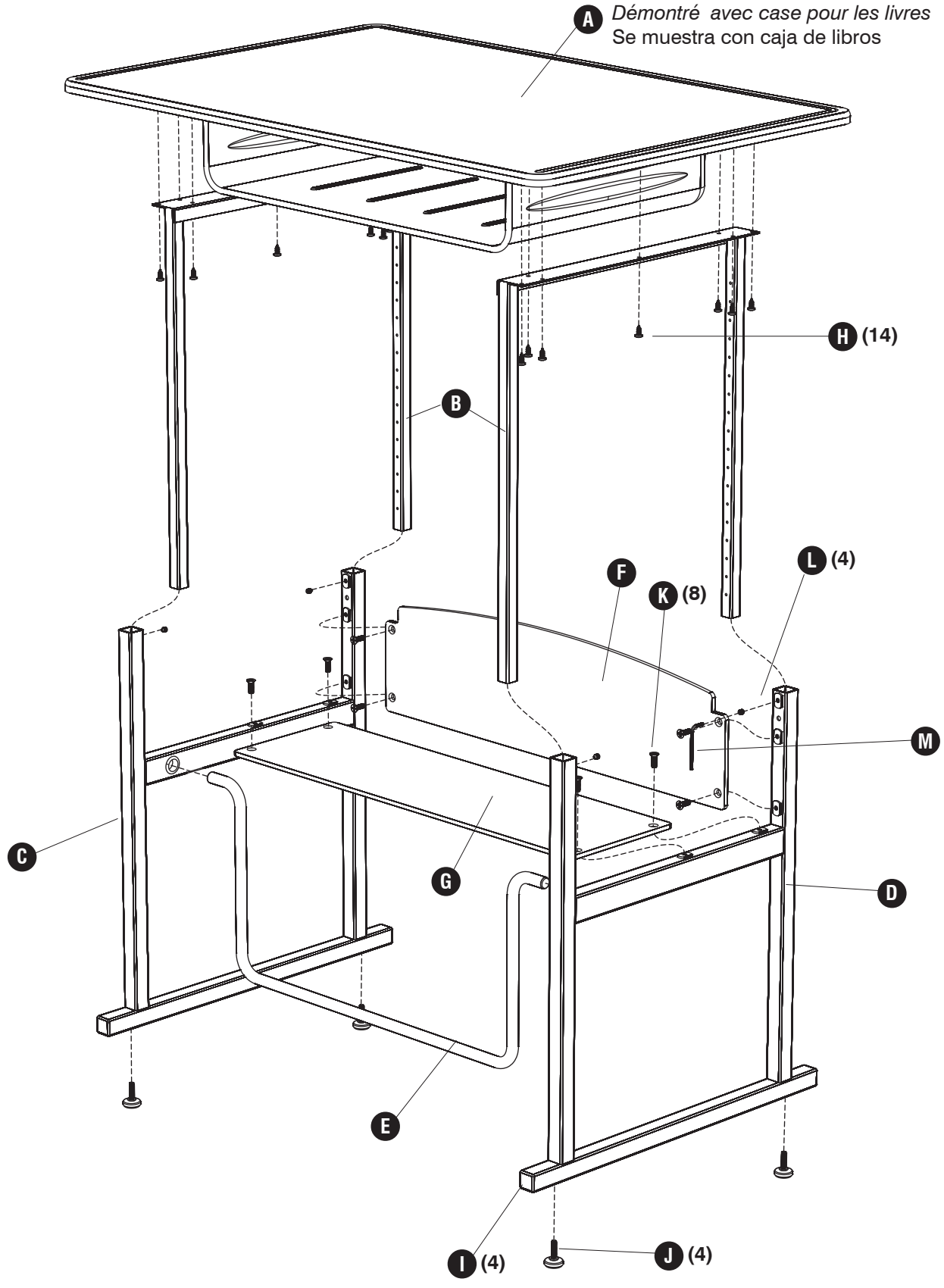
**TOOLS REQUIRED:** Allen Wrench (included), Phillips Screwdriver, Measuring Tape  
**OUTILS REQUIS :** Clé Allen (inclus), Tournevis à pointe cruciforme, Mètre ruban  
**HERRAMIENTAS REQUERIDAS:** Llave Allen (incluido), Destornillador Phillips®, Cinta métrica

<b>Parts List / Liste des Pièces / Lista de Piezas</b>			
Code/ Código	DESCRIPTION / DESCRIPTION / DESCRIPCIÓN	Qty./ Qté/ Cant.	Part No./ N° de Pièce / No. de Pieza
Ⓐ	<b>Top Panel / Panneau supérieur / Panel superior</b> <b>without book box / sans case pour les livres / sin caja de libros</b>	1	1206-01BE
	<b>with book box / avec case pour les livres / con caja de libros</b>		1207-01BE
Ⓑ	<b>Upper Frame / Cadre supérieur / Marco superior</b>	2	1201-04BL
Ⓒ	<b>Lower Left Frame / Cadre en bas à gauche / Marco inferior izquierdo</b>	1	1201-02BL
Ⓓ	<b>Lower Right Frame / Cadre en bas à droit / Marco inferior derecho</b>	1	1201-03BL
Ⓔ	<b>Footrest Bar / Barre de repose-pieds / Reposapiés barra</b>	1	1201-05BL
Ⓕ	<b>Front Panel / Panneau avant / Panel delantero</b>	1	1201-06BL
Ⓖ	<b>Shelf / Tablette / Repisa</b>	1	1201-07BL

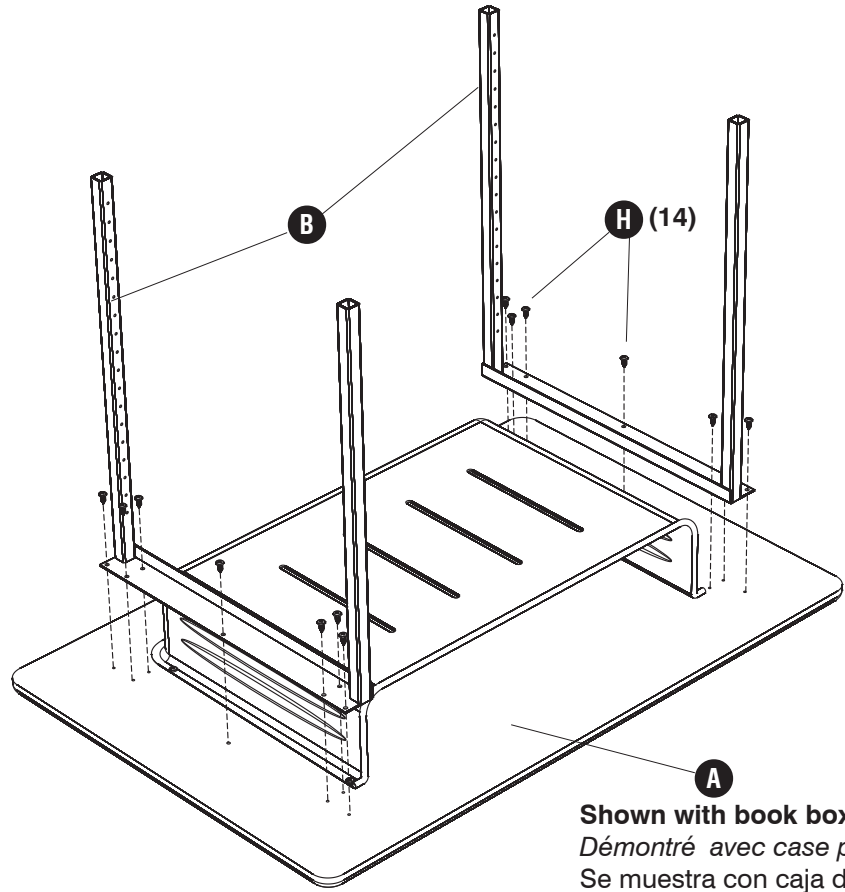
**Two People Recommended.**  
*On recommande que l'assemblage soit effectué par deux personnes.*  
**Se recomienda dos personas para el ensamblaje.**

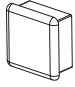
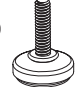
<b>Hardware Pack / Paquet Matériel / Paquete Material: 1201-19NC</b>					
<b>H</b> 	<b>I</b> 	<b>J</b> 	<b>K</b> 	<b>L</b> 	<b>M</b> 
<b>Small Screw</b> <i>Petit vis</i> Tornillo pequeño	<b>Tube Cap</b> <i>Bouchon pour le tube</i> Tapa para el tubo	<b>Leveler</b> <i>Niveleur</i> Nivelador	<b>Flat Head Screw</b> <i>Vis à tête plate</i> Tornillo de cabeza plana	<b>Setscrew</b> <i>Vis de blocage</i> Tornillo prisionero	<b>Allen Wrench</b> <i>Clé Allen</i> Llave Allen
<b>Qty. / Qté. / Cant.</b> 14 1201-29BL	<b>Qty. / Qté. / Cant.</b> 4 1201-28BL	<b>Qty. / Qté. / Cant.</b> 4 1201-25NC	<b>Qty. / Qté. / Cant.</b> 8 1201-23BL	<b>Qty. / Qté. / Cant.</b> 4 1201-27BL	<b>Qty. / Qté. / Cant.</b> 1 1201-34NC

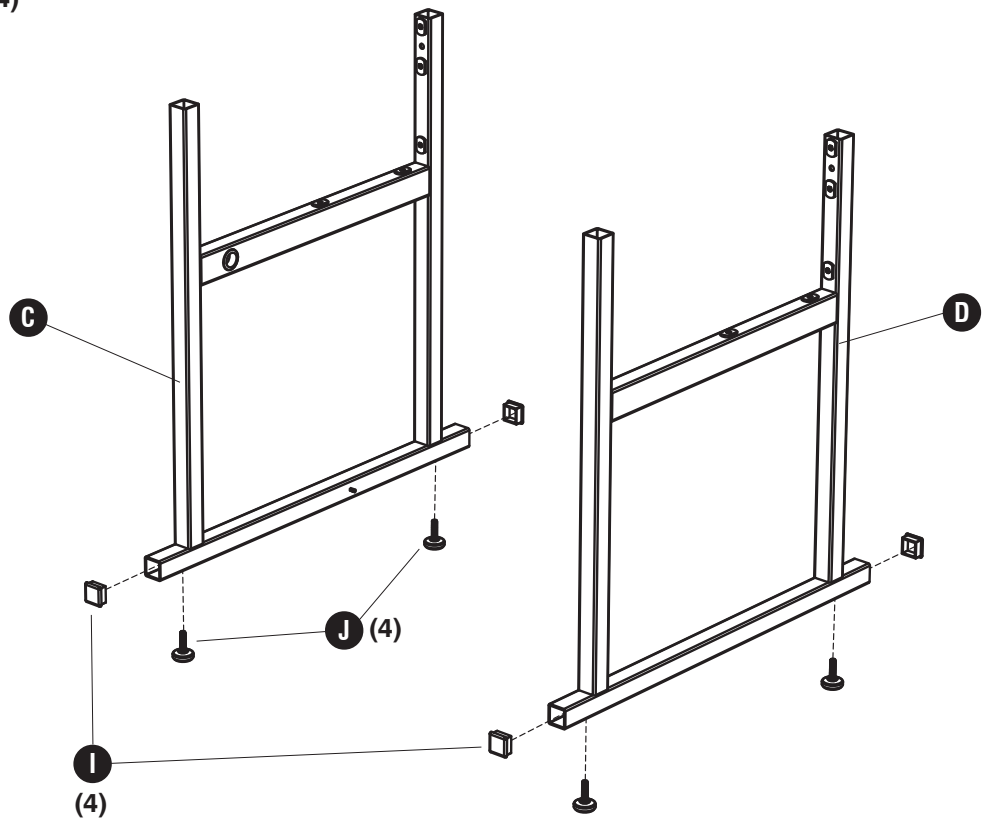
**Shown with book box**  
*Démontré avec case pour les livres*  
*Se muestra con caja de libros*



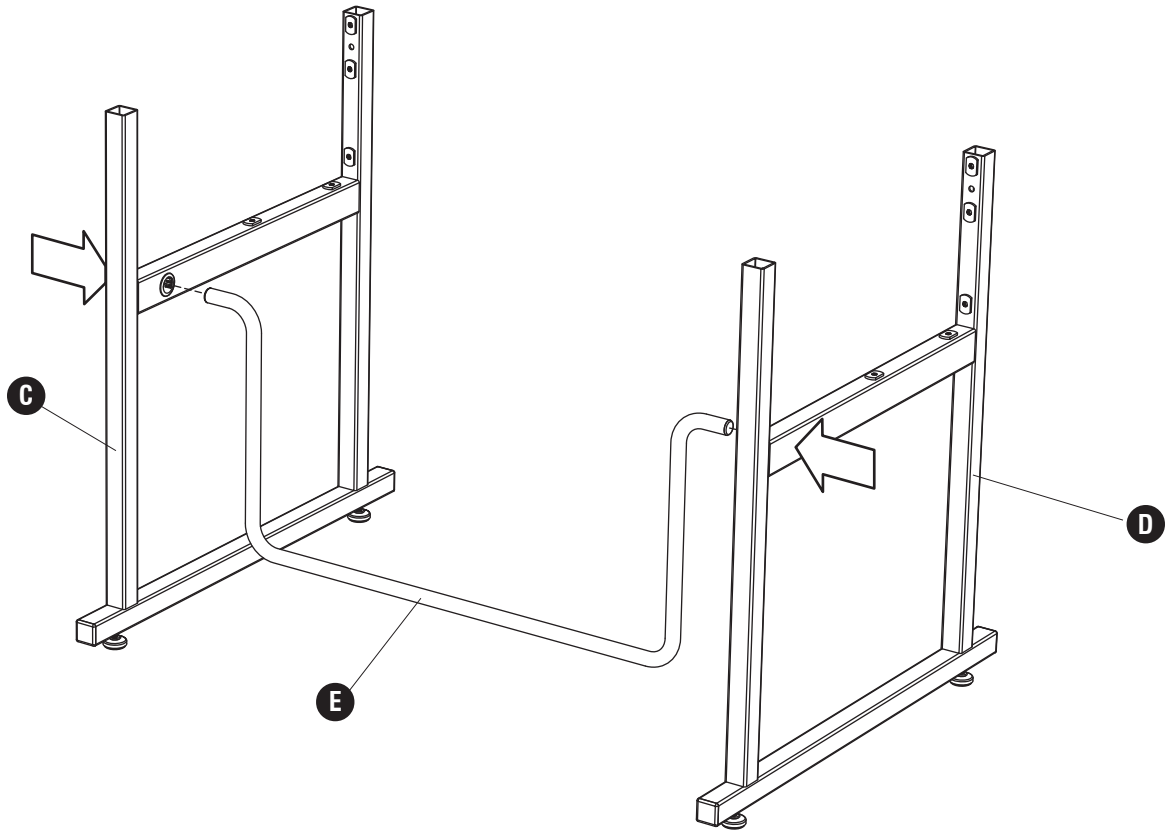
**1** **H**  (14)



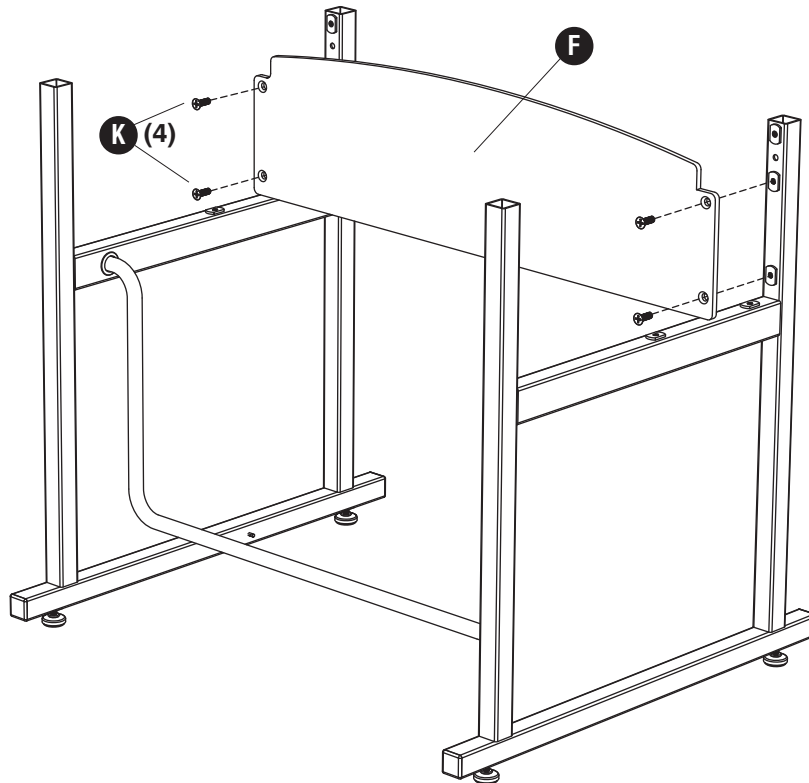
**2** **I**  (4) **J**  (4)



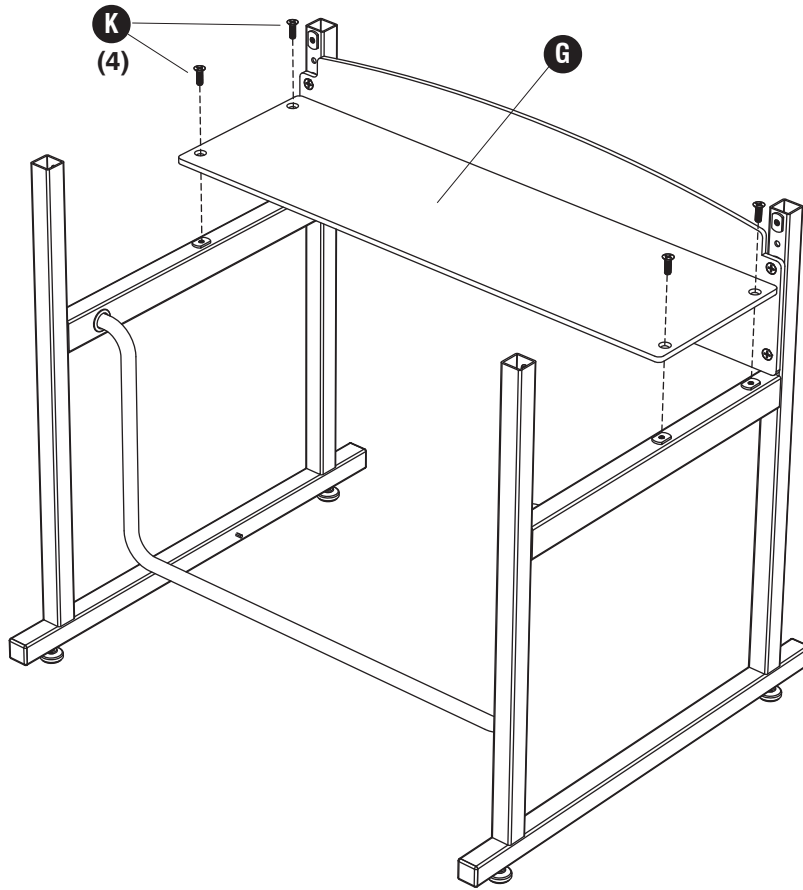
3



4 K  (4)



**5** **K**  (4)



**6** **L**  (4)



**Adjust to desired height**  
*S'adapter à la hauteur désirée*  
*Ajustar a la altura deseada*

**Footrest Bar**  
*Barre de repose-pieds*  
*Reposapiés barra*  
**No pencil groove**  
*Aucune rainure pour le crayon*  
*Sin ranura para el lápiz*

**Visually align dimple with hole**  
*Visuellement aligner fossette avec trou*  
*Hoyuelo alinear visualmente con agujero*

