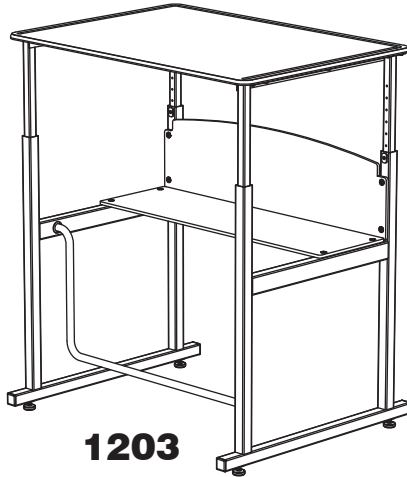


ASSEMBLY INSTRUCTIONS

INSTRUCCIONES DE MONTAJE

INSTRUCCIONES DE ENSAMBLAJE

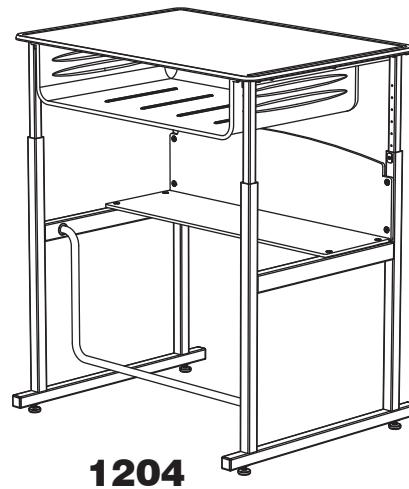


1203, 1204 AlphaBetter®

Desk

Pupitre

Pupitre



Registered U. S. Patent 8061278

Brevet américain enregistré 8061278

Patente 8061278 registrada en EE. UU.

PRODUCT WARRANTY REGISTRATION is available online at: www.safcoproducts.com

• L'INSCRIPTION POUR LA GARANTIE DU PRODUIT est disponible sur l'Internet : www.safcoproducts.com

• EI REGISTRO PARA LA GARANTÍA DEL PRODUCTO está disponible en la Internet: www.safcoproducts.com

For questions or concerns, please call **1-800-664-0042**
available Monday-Friday 7:00 AM to 6:00 PM (Central Time) (English-speaking operators)


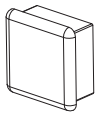
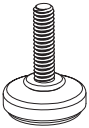
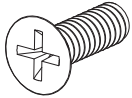


Si vous avez des questions pour poser ou les préoccupations pour exprimer, connecter **au 1-800-664-0042**
de 7H00 à 18H00 (Heure centrale) (Opérateurs de langue anglaise)

Si usted tiene preguntas o preocupaciones, por favor llame **1-800-664-0042**
de 7:00 AM a 6:00 PM (Hora Central) (Operadores que hablan inglés)

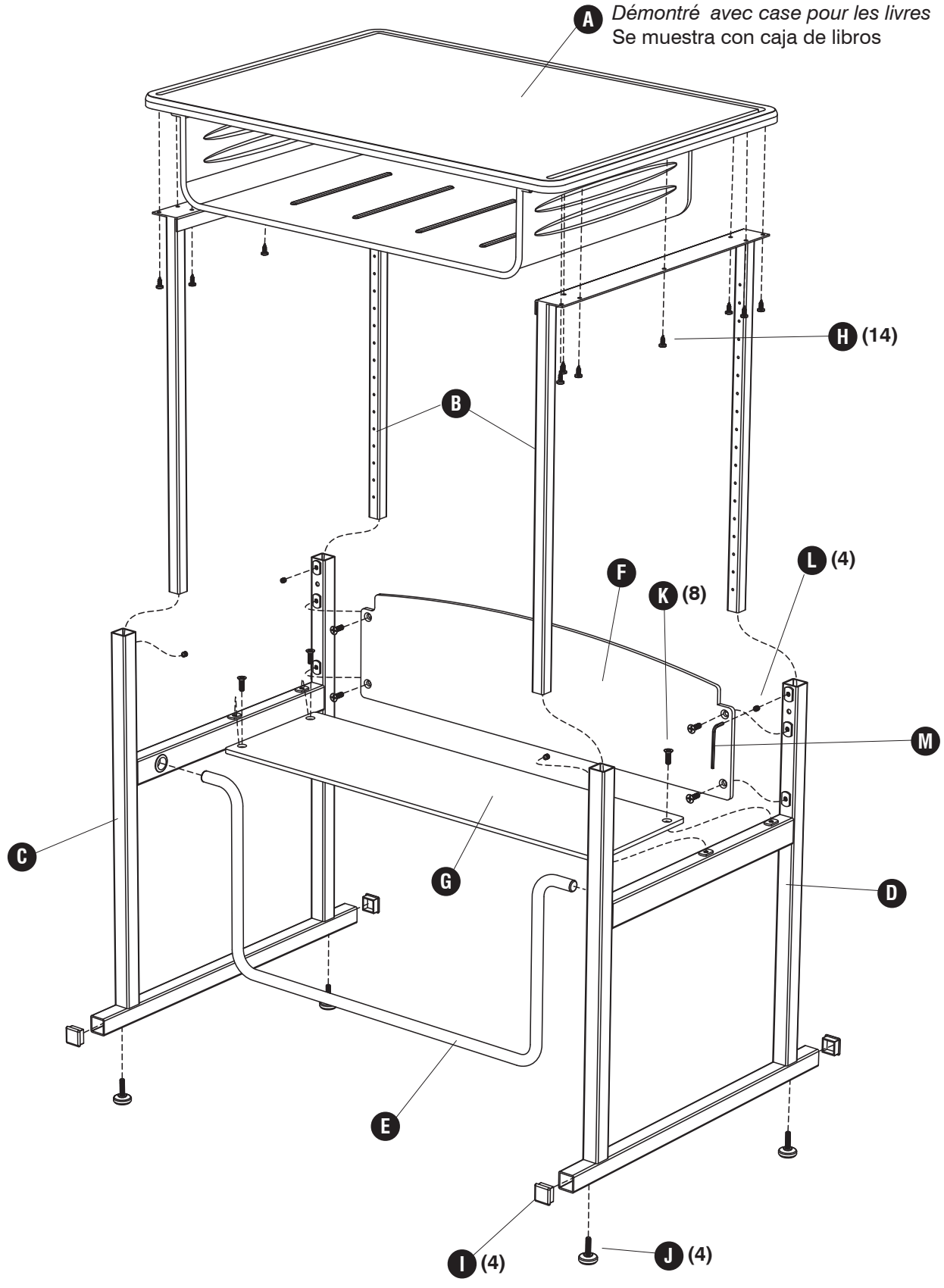
TOOLS REQUIRED: Allen Wrench (included), Phillips Screwdriver, Measuring Tape
OUTILS REQUIS : Clé Allen (inclus), Tournevis à pointe cruciforme, Mètre ruban
HERRAMIENTAS REQUERIDAS: Llave Allen (incluido), Destornillador Phillips®, Cinta métrica

Parts List / Liste des Pièces / Lista de Piezas			
Code/ Código	DESCRIPTION / DESCRIPTION / DESCRIPCIÓN	Qty./ Qté/ Cant.	Part No./ N° de Pièce / No. de Pieza
Ⓐ	Top Panel / Panneau supérieur / Panel superior without book box / sans case pour les livres / sin caja de libros	1	1203-01GR
	with book box / avec case pour les livres / con caja de libros		1204-01GR
Ⓑ	Upper Frame / Cadre supérieur / Marco superior	2	1201-04BL
Ⓒ	Lower Left Frame / Cadre en bas à gauche / Marco inferior izquierdo	1	1201-02BL
Ⓓ	Lower Right Frame / Cadre en bas à droit / Marco inferior derecho	1	1201-03BL
Ⓔ	Footrest Bar / Barre de repose-pieds / Reposapiés barra	1	1201-05BL
Ⓕ	Front Panel / Panneau avant / Panel delantero	1	1201-06BL
Ⓖ	Shelf / Tablette / Repisa	1	1201-07BL

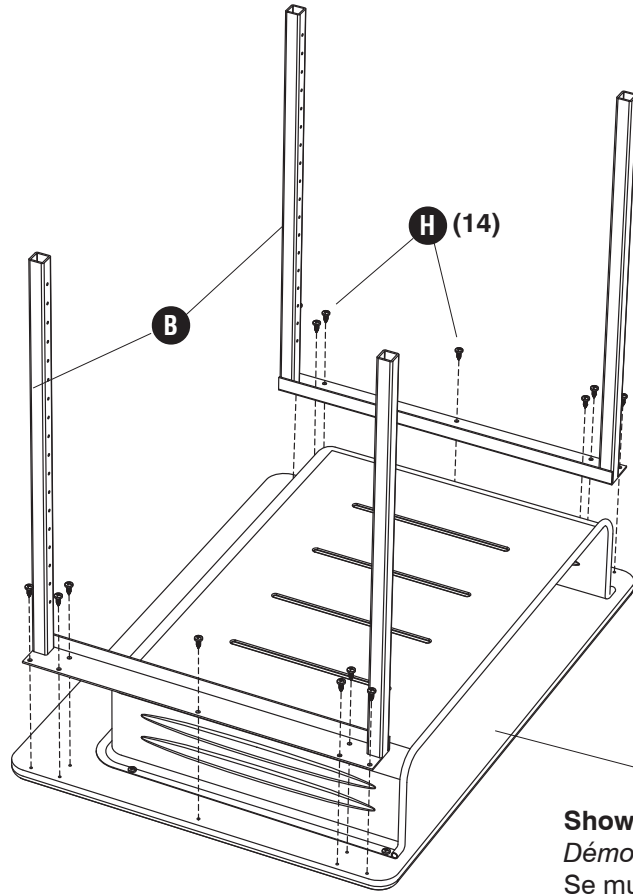
Two People Recommended.
On recommande que l'assemblage soit effectué par deux personnes.
Se recomienda dos personas para el ensamblaje.

Hardware Pack / Paquet Matériel / Paquete Material: 1203-19NC					
H 	I 	J 	K 	L 	M 
Small Screw <i>Petit vis</i> Tornillo pequeño	Tube Cap <i>Bouchon pour le tube</i> Tapa para el tubo	Leveler <i>Niveleur</i> Nivelador	Flat Head Screw <i>Vis à tête plate</i> Tornillo de cabeza plana	Setscrew <i>Vis de blocage</i> Tornillo prisionero	Allen Wrench <i>Clé Allen</i> Llave Allen
Qty. / Qté. / Cant. 14 1203-29BL	Qty. / Qté. / Cant. 4 1201-28BL	Qty. / Qté. / Cant. 4 1201-25NC	Qty. / Qté. / Cant. 8 1201-23BL	Qty. / Qté. / Cant. 4 1201-27BL	Qty. / Qté. / Cant. 1 1201-34NC

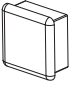
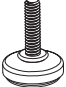
Shown with book box
Démontré avec case pour les livres
Se muestra con caja de libros

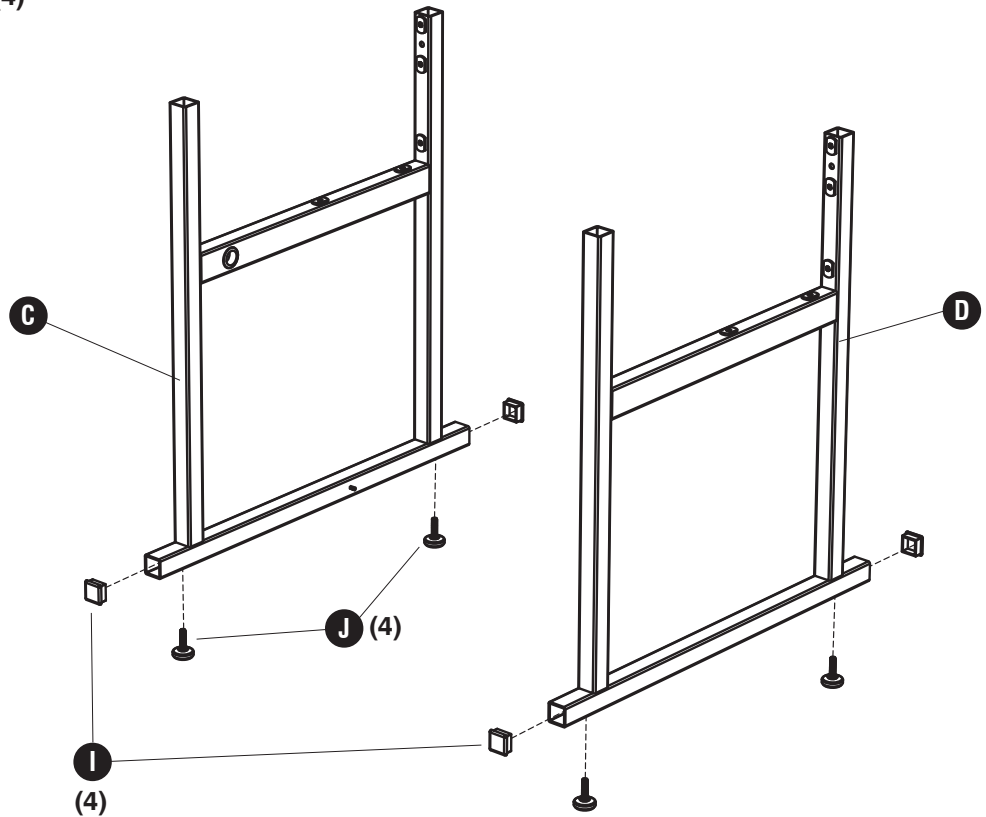


1 **H**  (14)

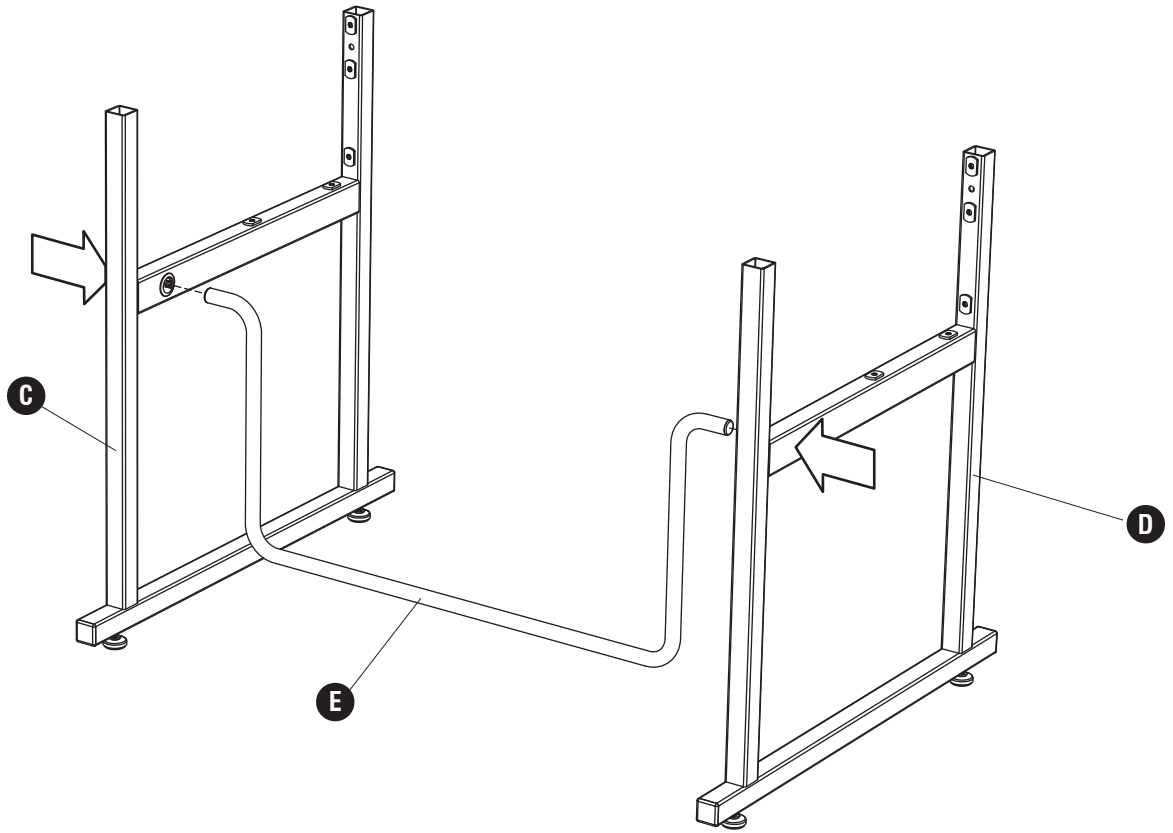


A
Shown with book box
Démontré avec case pour les livres
Se muestra con caja de libros

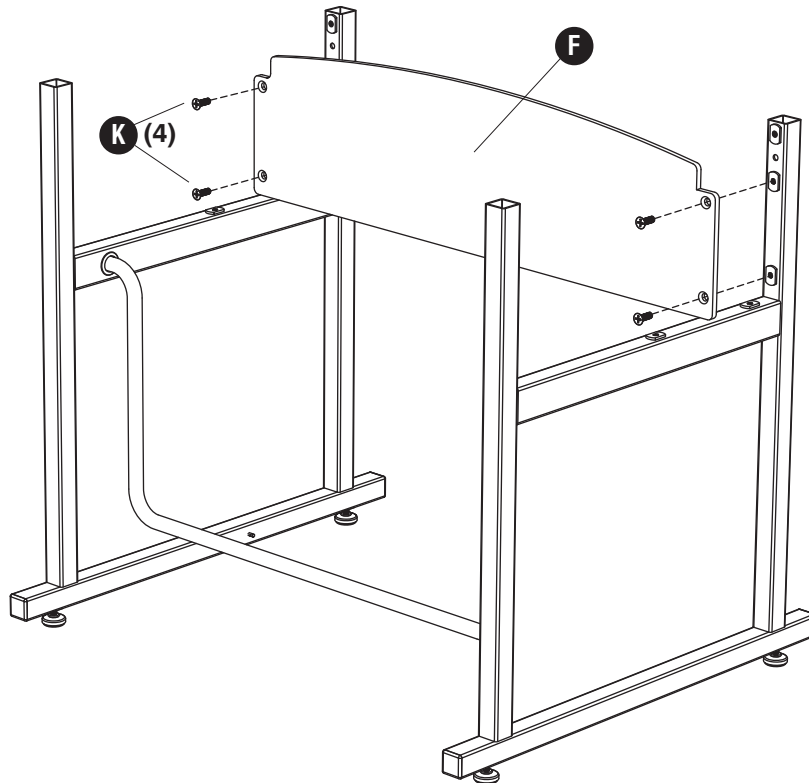
2 **I**  (4) **J**  (4)



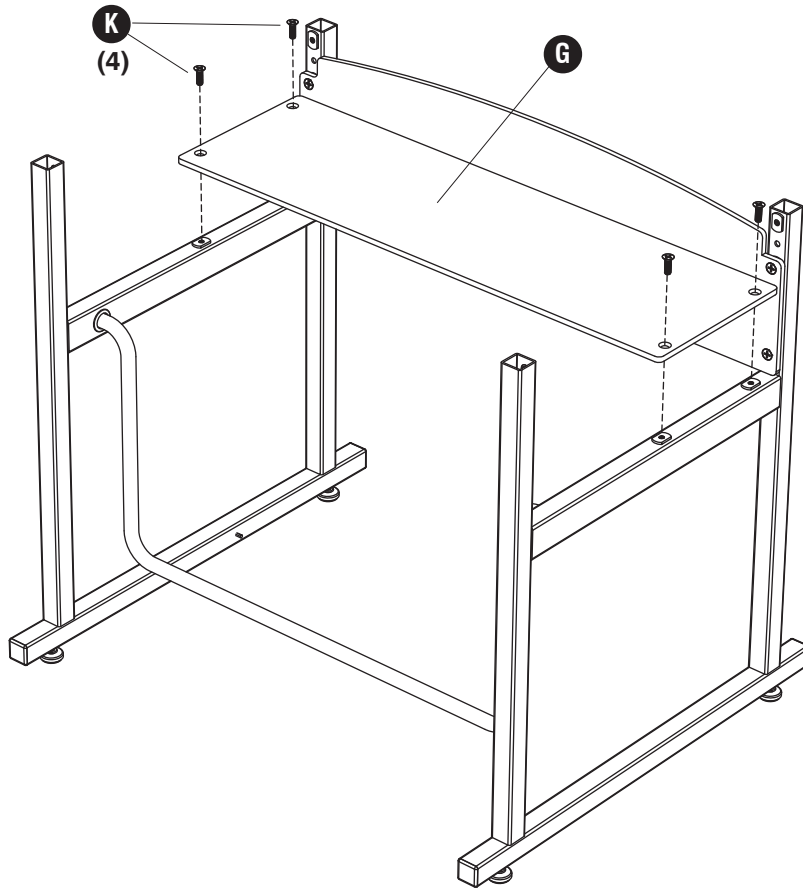
3



4 K  (4)



5 **K**  (4)



6 **L**  (4)



Adjust to desired height
S'adapter à la hauteur désirée
Ajustar a la altura deseada

Footrest Bar
Barre de repose-pieds
Reposapiés barra

No pencil groove
Aucune rainure pour le crayon
Sin ranura para el lápiz

Visually align dimple with hole
Visuellement aligner fossette avec trou
Hoyuelo alinear visualmente con agujero

